

Guidage Miniature à billes

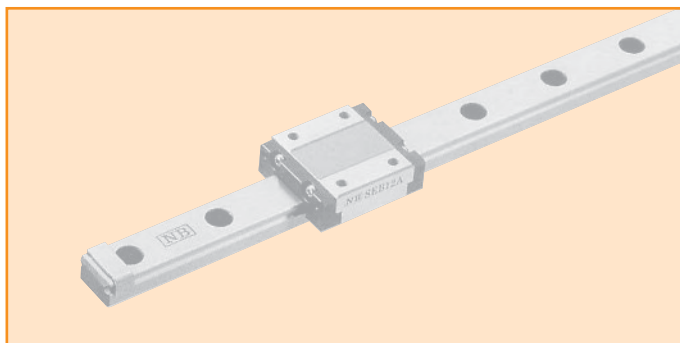


8 rue de la Briqueterie
95380 Louvres
Tel : 01 30 29 13 13
Mail : contact@ecmu-csr.eu



PATIN SEB . . A

(sans retenue de billes)

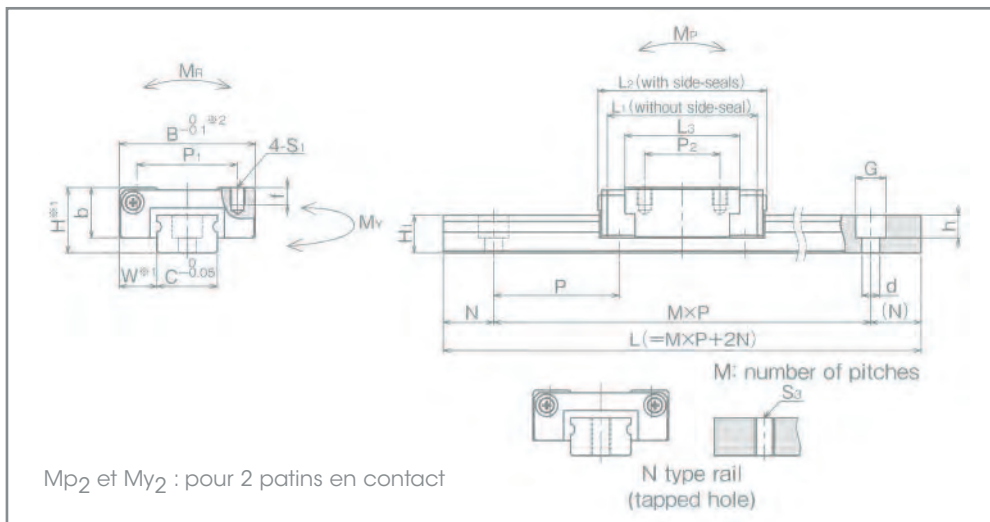


ATTENTION !
NE JAMAIS OTER
LES PATINS DES RAILS

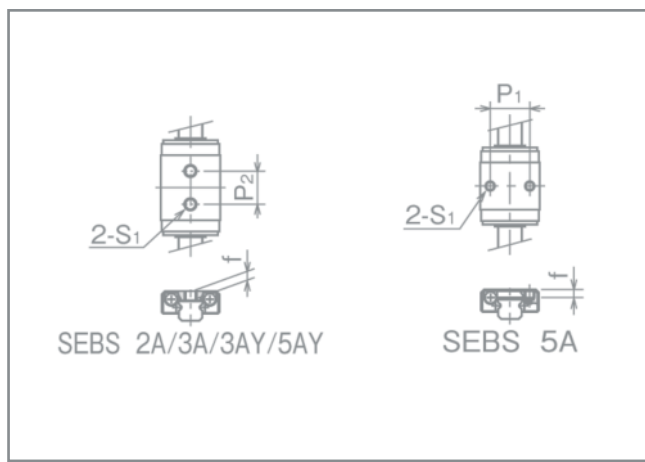
Tailles	Longueur de fabrication des rails en mm L																			
2	32	40	56	80	104															
3	30	40	60	80	100															
5	40	55	70	85	100	115	130	145	160											
7	40	55	70	85	100	115	130	145	160	175	190	205	220	235	250	265	280	295	310	
9	55	75	95	115	135	155	175	195	215	235	255	275	295	315	335	355	375	395	415	435
12	70	95	120	145	170	195	220	245	270	295	320	345	370	395	420	445	470	495		
15	70	110	150	190	230	270	310	350	390	430	470	510	550	590	630	670				
20	220	280	340	400	460	520	580	640	700	760	820	880	940	1000						

Référence		dimensions en mm									
		H	W	B	L ₁	L ₂	P ₁	P ₂	S ₁	f	L ₃
Version acier	Version inox										
—	SEBS 2A	3.2	2	6	12.9	14.3	-	4	M1.4	1.05	9.3
—	SEBS 3A	4	2.5	8	10.5	11.8	-	3.5	M1.6	1.3	6.5
	SEBS 3AY				14.5	15.8	-	5.5	M2		10.5
—	SEBS 5A	6	3.5	12	15.6	17	8	-	M2	1.5	9.8
	SEBS 5AY				19.2	20.6	-	7	M2.6	1.8	13.4
—	SEBS 7A	8	5	17	21.9	24	12	8	M2	2.5	15.1
	SEBS 7AY				31	33		13			24.6
SEB 9A	SEBS 9A	10	5.5	20	28.1	29.5	15	10	M3	3	20.4
SEB 9AY	SEBS 9AY				38.1	40		16			30.4
SEB 12A	SEBS 12A	13	7.5	27	30	33.5	20	15	M3	3.5	22.8
SEB 12AY	SEBS 12AY				42	45.5		20			34.7
SEB 15A	SEBS 15A	16	8.5	32	38.5	42	25	20	M3	4	29.5
SEB 15AY	SEBS 15AY				54.5	58		25			45.4
SEB 20A	SEBS 20A	25	13	46	55.7	61	38	38	M4	6	45.7
SEB 20AY	SEBS 20AY				79.5	85					69.5





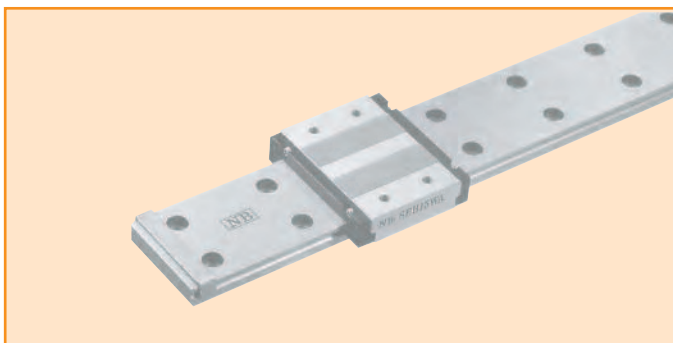
	Long. maxi		Type N
	acier	inox	
	—	—	150
	—	—	150
	—	300	300
	—	700	700
455 475	500	1 000	500
	500	1 000	1000
	1 900	1 000	1900
	1 900	1 000	1900



dimensions en mm							Charges		Moment statique			Poids		Taille
b	H ₁	C	d x G x h	S ₃	N	P	dyn. C kN	stat. C ₀ kN	M _p M _{p2} Nm	M _y M _{y2} Nm	M _r Nm	patin (g)	rail g/100 mm	
2.5	2	2	-	M1	4	8	0.21	0.38	0.53 2.77	0.64 3.30	0.41	0.8	2.8	
3	2.6	3	-	M1.6	5	10	0.25	0.36	0.39 2.42	0.46 2.88	0.57	1	5	3A
							0.35	0.58	0.97 5.18	1.16 6.18	0.93	2	3AY	
4.5	4	5	2.4 x 3.5 x 1	M2.6	5	15	0.59	0.81	1.32 8.05	1.58 9.60	2.11	4	13	5A
							0.74	1.11	2.39 13.2	2.86 15.7	2.90	5	5AY	
6.5	4.7	7	2.4 x 4.2 x 2.3	M3	5	15	1.08	1.41	3.07 18.9	3.66 22.6	5.18	11	21	7A
							1.59	2.48	8.74 45.1	10.4 53.8	9.07	16	7AY	
7.8	5.5	9	3.5 x 6 x 3.5	M4	7.5	20	1.92	2.53	7.64 43.1	9.11 51.3	11.5	19	30	9A
							2.62	3.94	17.5 88.5	20.8 105	17.9	28	9AY	
10	7.5	12	3.5 x 6 x 4.5	M4	10	25	2.60	3.20	10.4 57.0	12.4 68.0	20.0	37	60	12A
							3.65	5.21	25.7 127	30.7 151	32.6	55	12AY	
12	9.5	15	3.5 x 6 x 4.5	M5	15	40	4.74	5.67	24.5 131	29.2 157	43.9	68	100	15A
							6.65	9.22	60.7 295	72.4 351	71.4	101	15AY	
17.8	15	20	6 x 9.5 x 8.5	M6	20	60	8.99	11.1	72.7 367	86.7 437	114	226	209	20A
							12.4	17.8	176 823	210 981	182	338	20AY	

PATIN SEB . . W . .

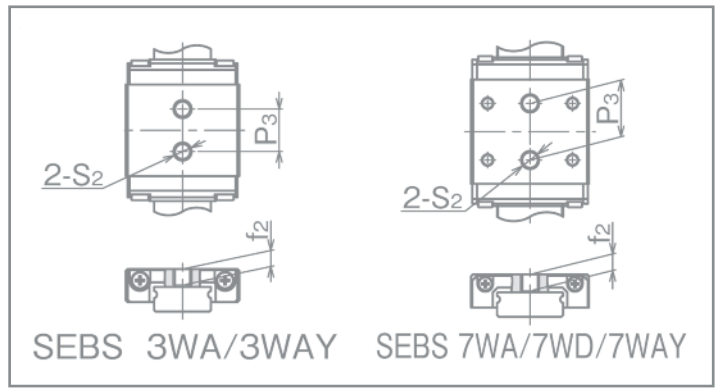
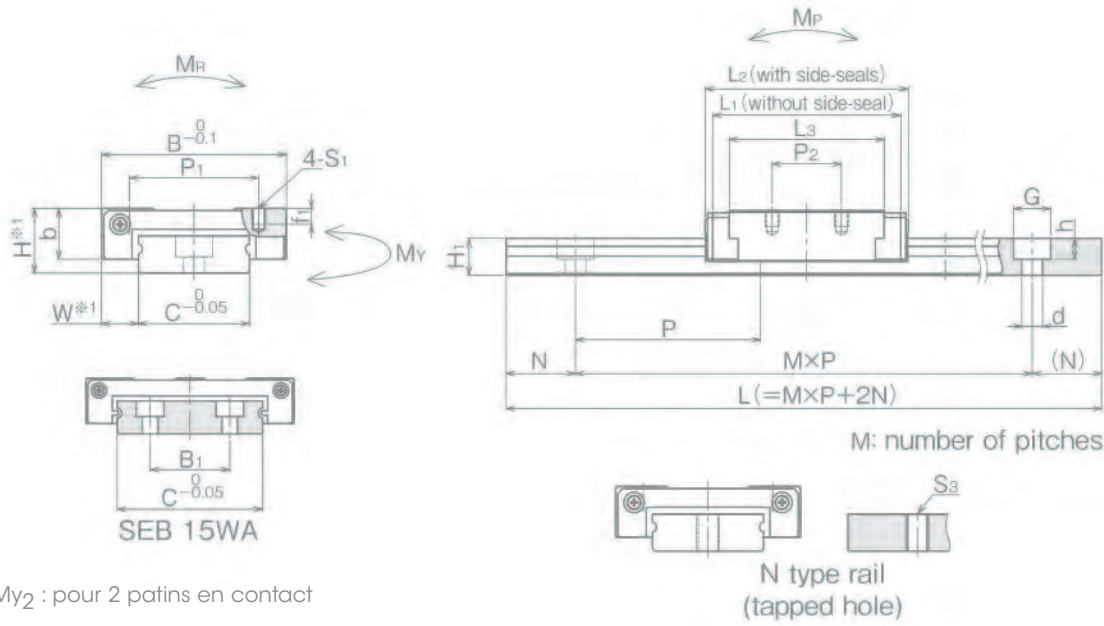
(sans retenue de billes)



ATTENTION !
NE JAMAIS OTER
LES PATINS DES RAILS

Tailles	Longueur de fabrication des rails en mm L	Long. maxi		Type N
		acier	inox	
3WA	40 55 70 85 100	500	150	150
7WA	50 80 110 140 170 200 230 260 290 320 350 380 410 440 470	1000	700	700
9WA	50 80 110 140 170 200 230 260 290 320 350 380 410 440 470 500 530			
12WA	70 110 150 190 230 270 310 350 390 430 470 510 550 590 630 670 710	1300	1000	1000
15WA	70 110 150 190 230 270 310 350 390 430 470 510 550 590 630 670 710 750 790 830 870			

Référence		dimensions en mm													
		H	W	B	L ₁	L ₂	P ₁	P ₂	S ₁	f ₁	L ₃	P ₃	S ₂	f ₂	
Version acier, cage résine	Version inox, cage résine														
—	SEBS 3WA SEBS 3WAY	4.5	3	12	14.2 19	15 19.8	-	-	-	-	9.7 14.5	4.5 8	M2	1.7	
—	SEBS 7WA SEBS 7WD SEBS 7WAY	9	5.5	25	30.1 39.6	32 41	18 19	12 10 19	M2.6 M3	2.5 2.8	22.1 31.6	12 18	M4	3.5	
SEB 9WA SEB 9WD SEB 9WAY	SEBS 9WA SEBS 9WD SEBS 9WAY	12	6	30	35.9 48	38 50	21 23	12 24	M2.6 M3	3 2.8 3	28.4 40.4	—	—	—	
SEB 12WA SEB 12WAY	SEBS 12WA SEBS 12WAY	14	8	40	40.7 55	44 58.5	28	15 28	M3	3.5	33.5 47.8	—	—	—	
SEB 15WA SEB 15WAY	SEBS 15WA SEBS 15WAY	16	9	60	51.2 70.5	55 74	45	20 35	M4	4.5	42 61.1	—	—	—	

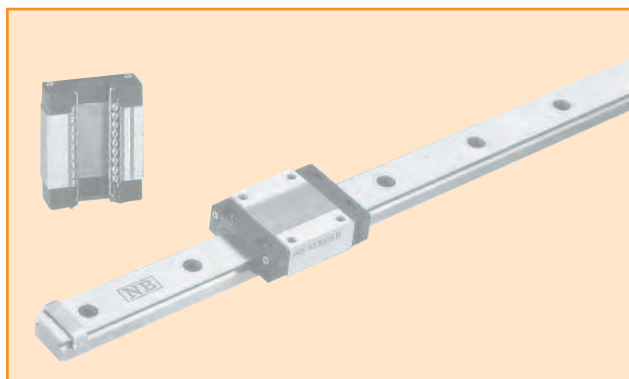


dimensions en mm								Charges		Moment statique			Poids		Taille
b	H ₁	C	B ₁	d x G x h	S ₃	N	P	dyn. C kN	stat. C0 kN	Mp Mp ₂ Nm	My My ₂ Nm	Mr Nm	patin (g)	rail g/100 mm	
3.5	2.6	6	—	2.4x4x1.5	M3	5	15	0.33	0.54	0.83 4.74	0.99 5.65	1.67	3	10	
								0.44	0.81	1.81 9.24	2.15 11.0	2.51	4	3WAY	
7	5.2	14	—	3.5x6x3.2	M4	10	30	1.43	2.12	6.53 38.2	7.78 45.6	15.2	21	51	7WA
										6.53 38.2	7.78 45.6				7WD
								1.90	3.19	14.1 73.8	16.8 87.9	22.8	30	7WAY	
9	7.5	18	—	3.5x6x4.5	M4	10	30	2.49	3.66	15.2 77.6	18.1 92.5	33.9	38	96	9WA
										15.2 77.6	18.1 92.5				9WD
								3.25	5.35	31.4 149	37.4 178	49.5	55	9WAY	
11	8	24	—	4.5x8x4.5	M5	15	40	3.64	5.21	25.7 126	30.7 150	63.8	77	138	12WA
								4.75	7.62	53.2 245	63.4 292	93.3	109		12WAY
								6.29	8.51	52.2 258	62.2 307	180	154	15WA	
13	9.5	42	23	4.5x8x4.5	M5	15	40	8.35	12.7	113 525	134 625	271	222	294	15WAY

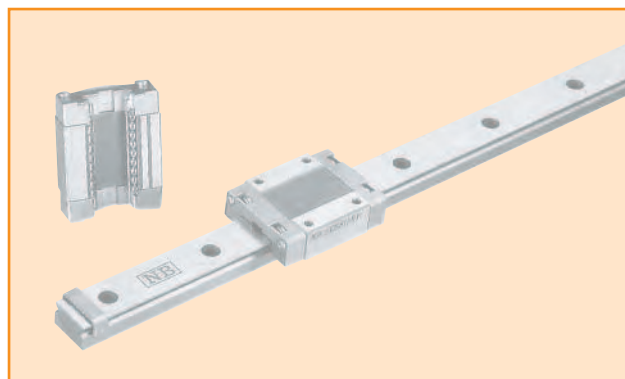
PATIN SEBS . . B

(avec retenue de billes)

• TYPE SEBS-B



• TYPE SEBS-BM

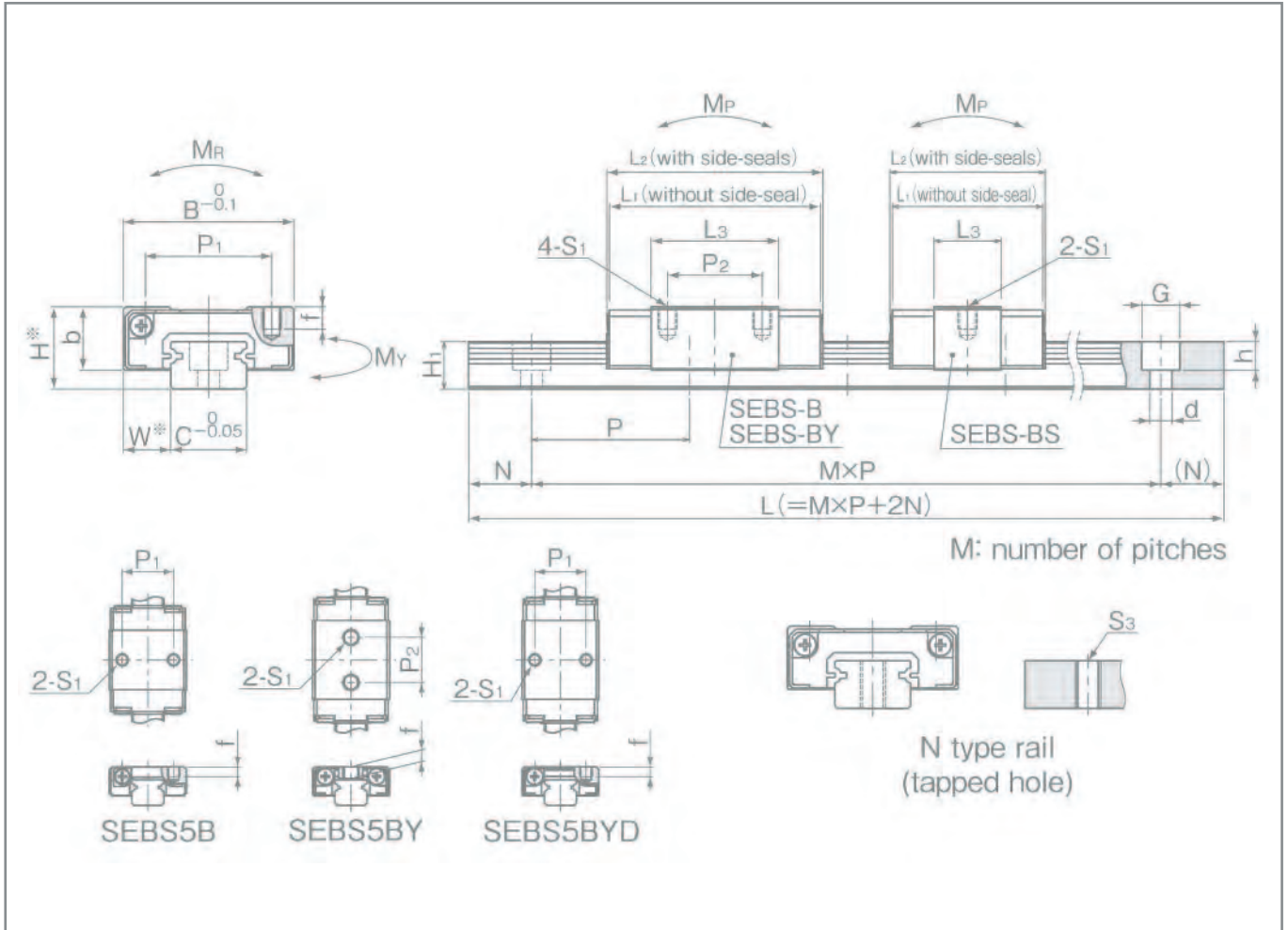


Tailles	Longueur de fabrication des rails en mm L	Long. maxi inox	Type N
5	40 55 70 85 100 115 130 145 160	300	300
7	40 55 70 85 100 115 130 145 160 175 190 205 220 235 250 265 280 295 310	700	700
9	55 75 95 115 135 155 175 195 215 235 255 275 295 315 335 355 375 395 415 435 455 475	1000	1000
12	70 95 120 145 170 195 220 245 270 295 320 345 370 395 420 445 470 495		
15	70 110 150 190 230 270 310 350 390 430 470 510 550 590 630 670		
20	220 280 340 400 460 520 580 640 700 760 820 880 940 1000		

Références		dimensions en mm									
		H	W	B	L ₁	L ₂	P ₁	P ₂	S ₁	f	L ₃
Version inox, cage résine	Version inox, cage inox										
SEBS 5B	SEBS 5BM	6	3.5	12	16.5	16.9	8	—	M2	1.5	9.3
SEBS 5BY	SEBS 5BYM				19.5	19.9	—	7	M2.6	1.8	12.3
SEBS 5BYD	SEBS 5BYDM						8	—	M2	1.5	
SEBS 7BS	SEBS 7BSM	8	5	17	18.2	19	12	—	M2	2.5	8.8
SEBS 7B	SEBS 7BM				22.2	23		8			12.8
SEBS 7BY	SEBS 7BYM				31.7	32.5		13			22.3
SEBS 9BS	SEBS 9BSM	10	5.5	20	20.5	21.3	15	—	M3	3	10.1
SEBS 9B	SEBS 9BM				30	30.8		10			19.6
SEBS 9BY	SEBS 9BYM				39.5	40.3		16			29.1
SEBS 12BS	SEBS 12BSM	13	7.5	27	24.2	24.6	20	—	M3	3.5	10.6
SEBS 12B	SEBS 12BM				33.8	34.2		15			20.2
SEBS 12BY	SEBS 12BYM				45.7	46.1		20			32.1
SEBS 15BS	SEBS 15BSM	16	8.5	32	30	30.4	25	—	M3	4	15
SEBS 15B	SEBS 15BM				42.6	43		20			27.6
SEBS 15BY	SEBS 15BYM				58.6	59		25			43.6
SEBS 20B	SEBS 20BM	25	13	46	65.9	65.9	38	38	M4	6	44.7
SEBS 20BY	SEBS 20BYM				85.7	85.7					64.5

Rail et Patin en acier inoxydable

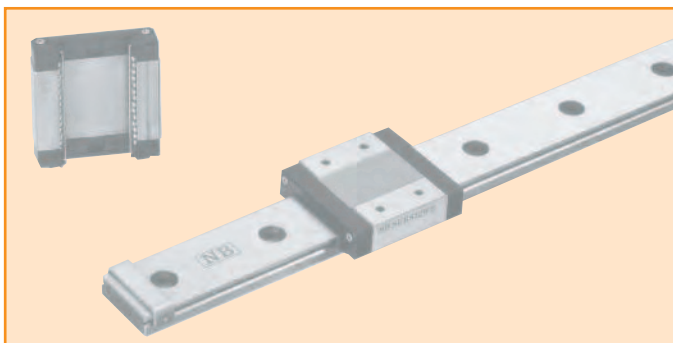




dimensions en mm							Charges		Moment statique			Poids			Taille
b	H ₁	C	d x G x h	S ₃	N	P	dyn. C kN	stat. Co kN	MP MP ₂ Nm	My My ₂ Nm	Mr Nm	cage résine	cage inox	rail g/100 mm	
4.5	4	5	2.4 x 3.5 x 0.8	M2.6	5	15	0.52	0.75	1.13	0.95	1.96	3	4	13	
							0.64	1.00	7.86	6.59	2.62	4	5	5BY	
6.5	4.7	7	2.4 x 4.2 x 2.3	M3	5	15	0.92	1.05	1.57	1.32	3.86	7	10	21	7BS
							1.28	1.69	13.6	11.4	6.18	9	12		7B
							1.90	2.95	3.66	3.07	10.8	15	18		7BY
7.8	5.5	9	3.5 x 6 x 3.5	M4	7.5	20	1.05	1.26	2.17	1.82	5.90	11	15	31	9BS
							1.70	2.53	18.2	15.2	11.80	18	22		9B
							2.26	3.80	7.78	6.53	17.7	27	31		9BY
10	7.5	12	3.5 x 6 x 4.5	M4	10	25	1.90	1.91	3.63	3.04	11.9	21	30	59	12BS
							3.09	3.82	12.4	10.4	23.9	35	44		12B
							4.34	6.21	81.3	68.2	38.9	53	62		12BY
12	9.5	15	3.5 x 6 x 4.5	M5	15	40	3.49	3.38	8.56	7.18	26.2	40	53	97	15BS
							5.65	6.76	67.5	56.6	52.4	64	77		15B
							7.93	10.9	29.2	24.5	85.1	98	110		15BY
17.5	15	20	6 x 9.5 x 8.5	M6	20	60	11.4	14.5	103	87	149	228	266	205	20B
							14.8	21.2	591	496	217	323	360		20BY

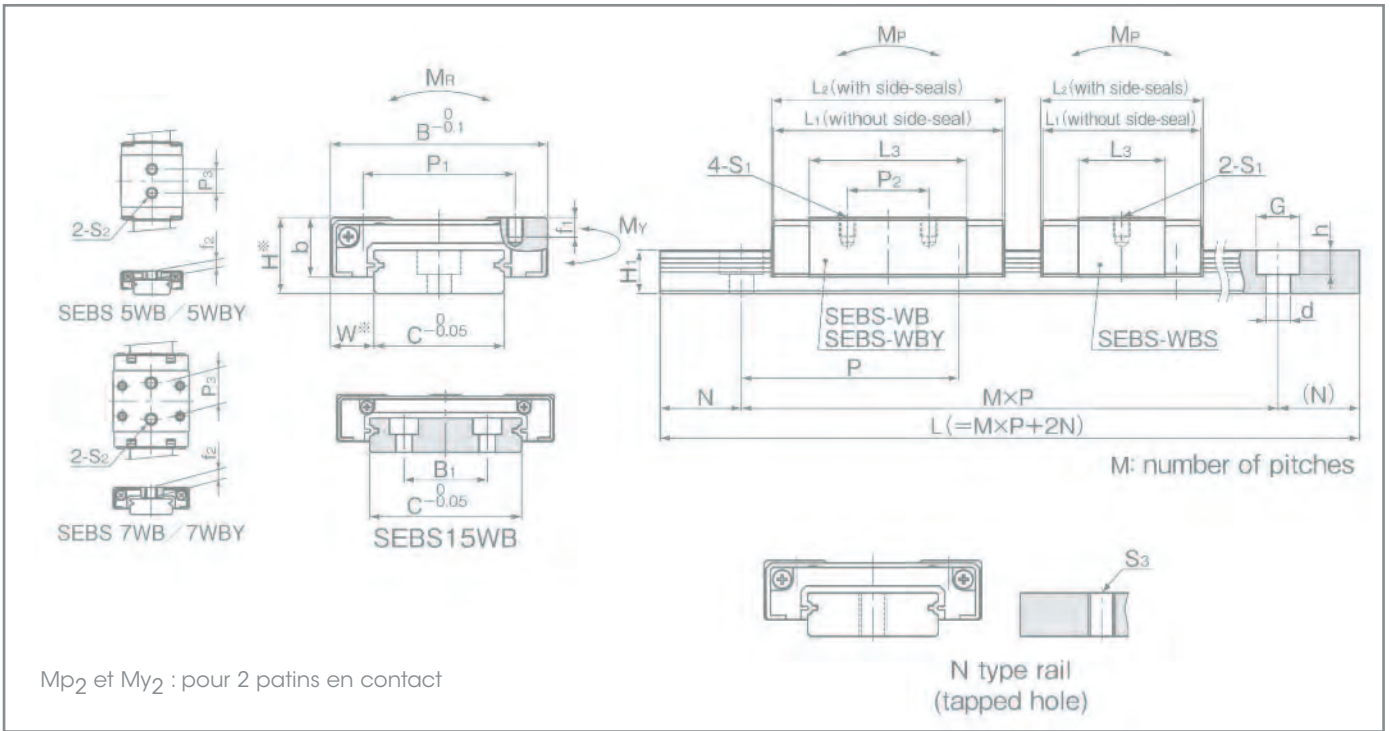
PATIN SEBS-WBS/WB/WBY

RAILS ET PATINS EN ACIER INOXYDABLE



Tailles	Longueur de fabrication des rails en mm L	Long. maxi inox	Type N
5	50 70 90 110 130 150 170 190	500	500
7	50 80 110 140 170 200 230 260 290 320 350 380 410 440 470	700	700
9	50 80 110 140 170 200 230 260 290 320 350 380 410 440 470 500 530		
12	70 110 150 190 230 270 310 350 390 430 470 510 550 590 630 670 710	1000	1000
15	70 110 150 190 230 270 310 350 390 430 470 510 550 590 630 670 710 750 790 830 870		

Version inox, cage résine	dimensions en mm														
	H	W	B	L ₁	L ₂	P ₁	P ₂	S ₁	f ₁	L ₃	P ₃	S ₂	f ₂	b	
SEBS 5WB	6.5	3.5	17	21.5	21.9	-	-	-	-	14.3	6.5	M3	2.3	5	
SEBS 5WBY				27.5	27.9						20.3				11
SEBS 7WBS	9	5.5	25	21.1	21.9	19	-	M3	2.8	10.7	-	M4	3.5	7	
SEBS 7WB				30.6	31.4		10				20.2				12
SEBS 7WBY				39.3	40.1		19				28.9				18
SEBS 9WBS	12	6	30	24.2	25	21	-	M3	3	13	-	-	-	9	
SEBS 9WB				37.5	38.3		12								26.3
SEBS 9WBY				49.5	50.3	23	24								38.3
SEBS 12WBS	14	8	40	29.7	30.1	28	-	M3	3.5	15.9	-	-	-	11	
SEBS 12WB				42.8	43.2		15								29
SEBS 12WBY				58.3	58.7		28								44.5
SEBS 15WBS	16	9	60	39.4	39.8	45	-	M4	4.5	24	-	-	-	13	
SEBS 15WB				54.2	54.6		20								38.8
SEBS 15WBY				73.3	73.7		35								57.9



dimensions en mm							Charges		Moment statique			Poids		Taille
H ₁	C	B ₁	d x G x h	S ₃	N	P	dyn. C kN	stat. Co kN	Mp Mp ₂ Nm	My My ₂ Nm	MR Nm	patin g	rail g/100 mm	
4	10	-	3x5.5x3	M3	5	20	0.71	1.17	2.60 15.2	2.18	5.99	7	26	
							0.91	1.68	5.16 27.3	4.33 22.9	8.56	10		5 WBY
5.2	14	-	3.5x6x3.2	M4	10	30	1.05	1.26	2.17 18.2	1.82 15.2	9.07	12	51	7 WBS
							1.71	2.53	7.78 48.2	6.53 40.4	18.1	20		7 WB
							2.26	3.8	16.8 91.7	14.1 77.0	27.2	28		7 WBY
7.5	18	-	3.5x6x4.5	M4	10	30	1.73	2.01	4.35 33.3	3.65 27.9	18.6	21	96	9 WBS
							2.96	4.36	18.1 103	15.2 86.6	40.4	37		9 WB
							3.87	6.38	37.4 192	31.4 161	59.0	52		9 WBY
8	24	-	4.5x8x4.5	M5	15	40	2.53	2.86	7.38 54.3	6.19 45.6	35.1	43	137	12 WBS
							4.10	5.73	26.4 150	22.1 126	70.2	71		12 WB
							5.45	8.60	57.1 292	47.9 245	105	106		12 WBY
9.5	42	23	4.5x8x4.5	M5	15	40	5.15	5.91	22.9 146	19.2 122	125	98	286	15 WBS
							7.49	10.1	62.2 335	52.2 281	215	148		15 WB
							9.95	15.2	134 663	113 556	323	216		15 WBY

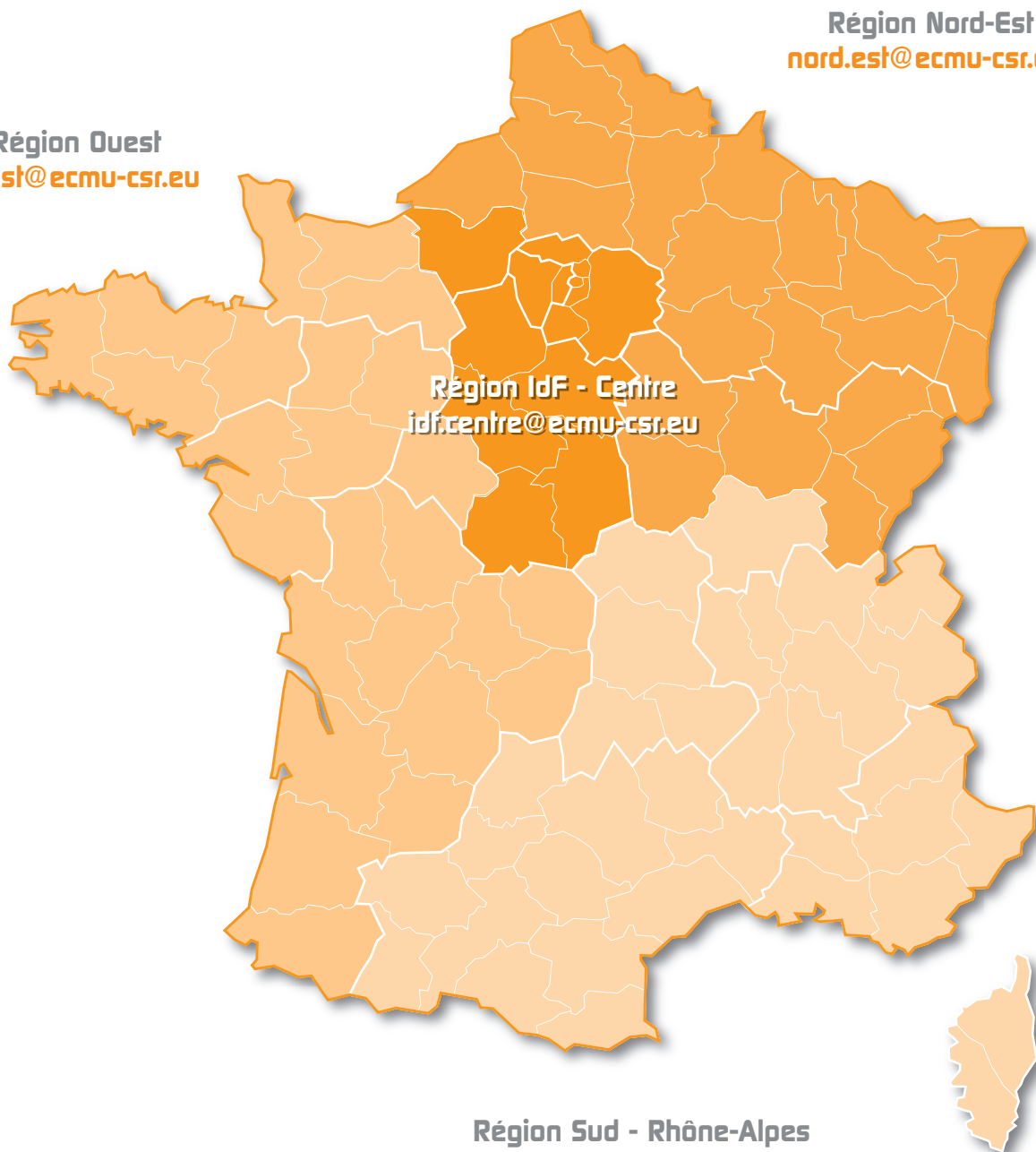


ecmu
CSR

proche
de chez vous

Région Ouest
ouest@ecmu-csr.eu

Région Nord-Est
nord.est@ecmu-csr.eu



Région IdF - Centre
idf.centre@ecmu-csr.eu

Région Sud - Rhône-Alpes
sud.ra@ecmu-csr.eu