

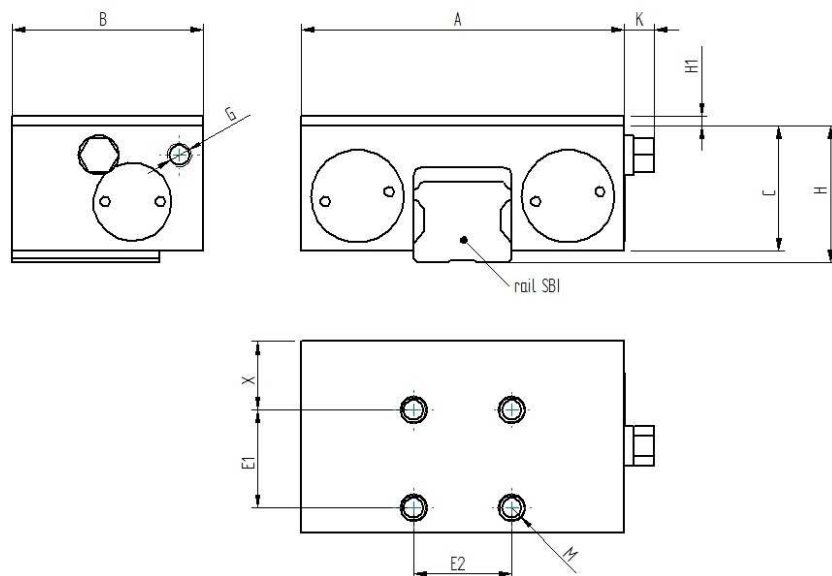
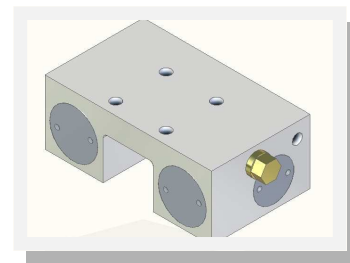
ecmu
CSR

Créateurs de mouvements



Bloqueur manuel et pneumatique

Bloqueur pneumatique de maintien BP



	H (mm)	A (mm)	B (mm)	C (mm)	E1 (mm)	E2 (mm)	X (mm)	M (mm)	K (mm)	F (N)
BP 15	24	55	39	21,5	15	15	8,5	M4 prof 4,5	7	650
BP 20	28	66	39	25,5	20	20	14	M5 prof 5,5	7	1000
BP 25	34	75	35	28	20	20	10	M6 prof 8	5	1200
BP 30	42	90	39	35	22	22	8.5	M8 prof 10	5	1750
BP 35	44	100	39	36,5	24	24	7.5	M8 prof 10	5	2000
BP 45	54	120	49	43.5	26	26	11.5	M10 prof 15	5	2250
BP 55	64	128	49	48.5	30	30	9.5	M10 prof 18	5	2250

BP : élément de maintien en position.

F (N) : force de maintien maximum avec un lubrifiant ISO VG68 sur le rail.

Pression mini/maxi : 3 - 6 bars, avec un air purifié et huilé.

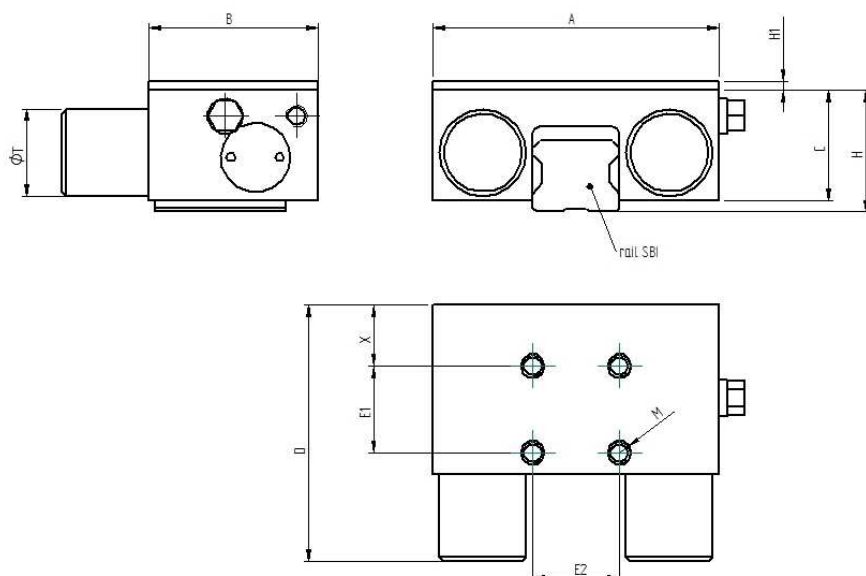
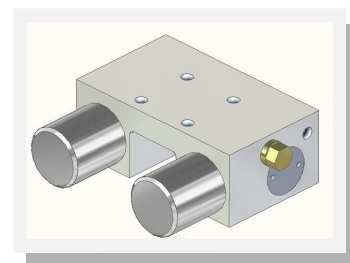
Plaque d'adaptation (PE) en option suivant hauteur des patins.

Les raccords d'air sont prévus des 2 cotés.

H : hauteur de montage sans plaque

H1 : épaisseur de la plaque d'adaptation suivant patin (FL, SL , HL ...)

Bloqueur pneumatique de sécurité BPS



	H (mm)	A (mm)	B (mm)	C (mm)	D (mm)	E1 (mm)	E2 (mm)	X (mm)	ØT (mm)	M (mm)	K (mm)	F (N)
BPS 15	24	55	39	21,5	58	15	15	8,5	16	M4 prof 4,5	7	400
BPS 20	28	66	39	25,5	61	20	20	14	20	M5 prof 5,5	7	600
BPS 25	34	75	35	28	56	20	20	10	22	M6 prof 8	5	750
BPS 30	42	90	39	35	68	22	22	8,5	25	M8 prof 10	5	1050
BPS 35	44	100	39	36,5	67	24	24	7,5	28	M8 prof 10	5	1250
BPS 45	54	120	49	43,5	82	26	26	11,5	30	M10 prof 15	5	1450
BPS 55	64	128	49	48,5	82	30	30	9,5	30	M10 prof 18	5	1450

BPS : élément de serrage en cas de chute de pression d'air.

F (N) : force de maintien maximum avec un lubrifiant ISO VG68 sur le rail.

Pression mini/maxi : 5,5 - 6 bars, avec un air purifié et huilé.

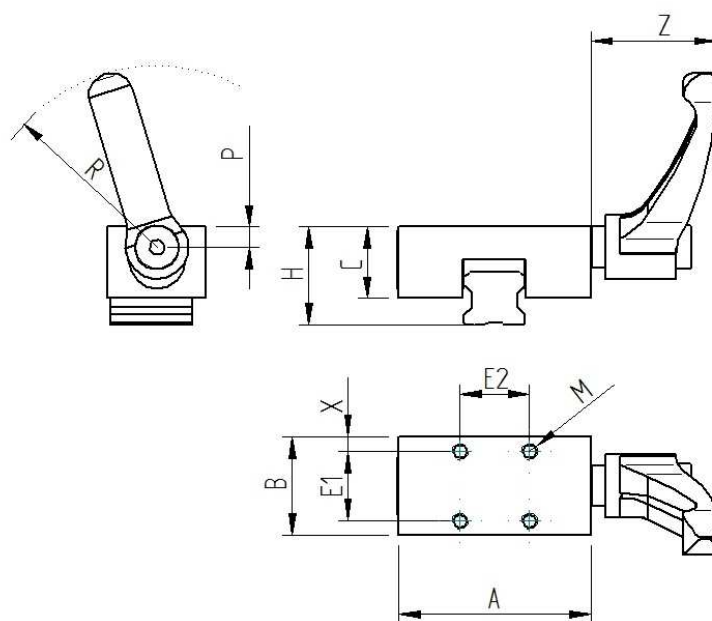
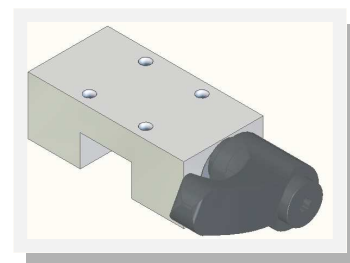
Plaque d'adaptation (PE) en option suivant hauteur des patins.

Les raccords d'air sont prévus des 2 cotés.

H : hauteur de montage sans plaque

H1 : épaisseur de la plaque d'adaptation suivant patin (FL, SL, HL ...)

Bloqueur manuel de maintien BM



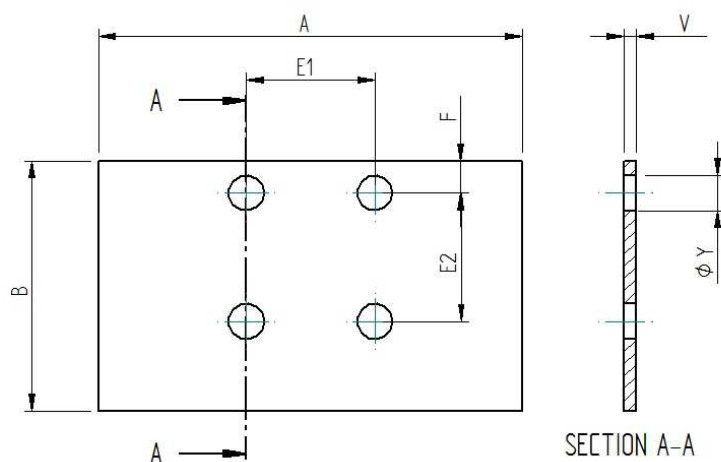
	H (mm)	A (mm)	B (mm)	C (mm)	E1 (mm)	E2 (mm)	X (mm)	M (mm)	R (mm)	Z (mm)	F (N)
BM 15	24	47	25	17.5	17	17	4	M4 prof 5	44	34	1200
BM 20	30	60	24	20	15	15	4,5	M5 prof 6	63	42	1200
BM 25	36	70	30	24	20	20	5	M6 prof 7	63	44	1200
BM 30	42	90	38	30	22	22	8	M8 prof 8	78	51	2000
BM 35	48	100	38	32	24	24	7	M8 prof 10	78	51	2000
BM 45	60	120	44	42	26	26	9	M10 prof 14	78	51	2000
BM 55	70	140	49	49	30	30	9,5	M10 prof 16	95	62	2000

BM : élément de maintien en position.

F (N) : force de maintien maximum avec un lubrifiant ISO VG68 sur le rail.

Plaque d'adaptation (PE) en option suivant hauteur des patins.

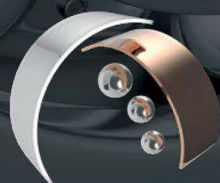
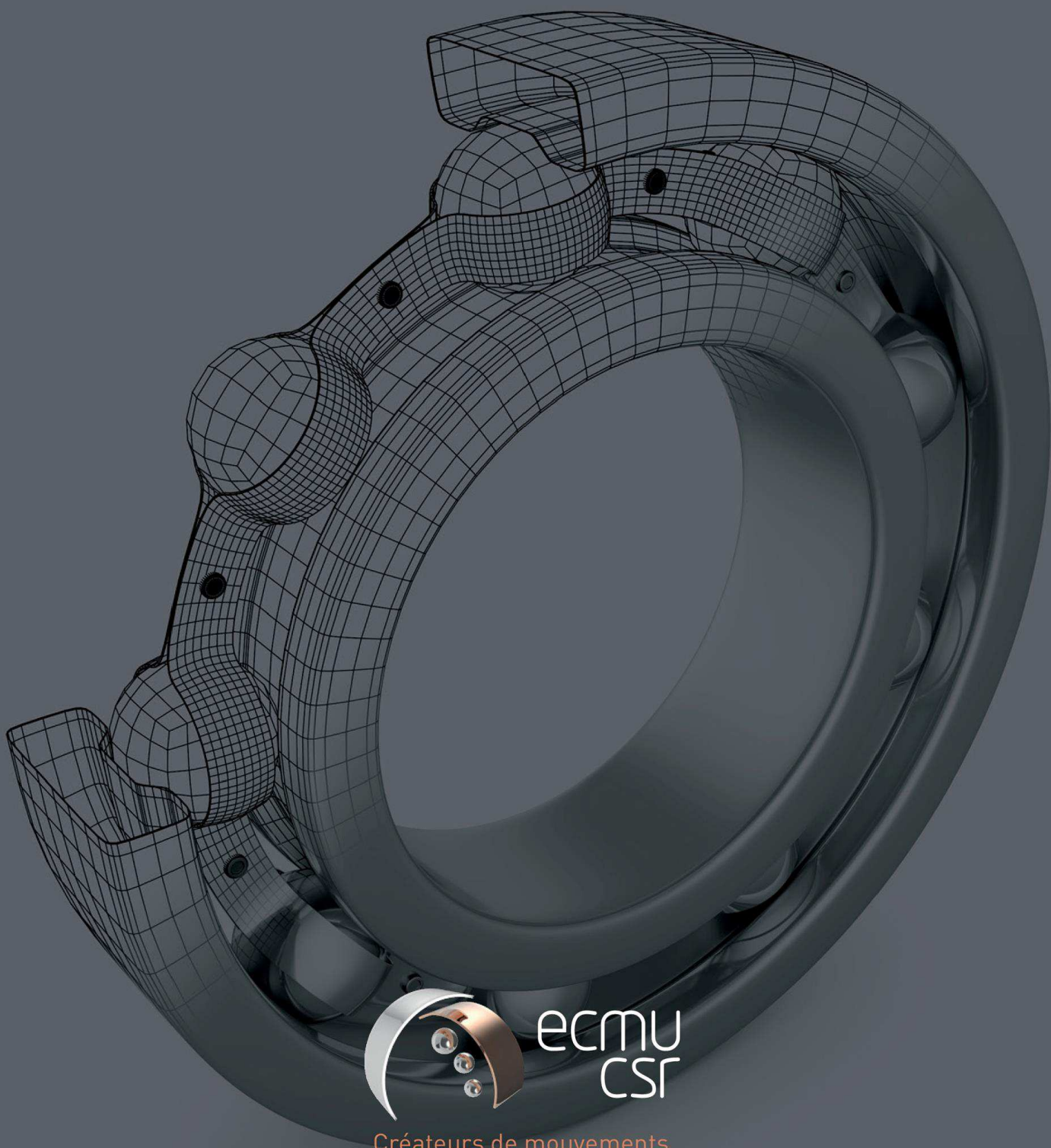
Plaque d'épaisseur PE



Plaque pour adaptation patin FL, FLL							
	A (mm)	B (mm)	V (mm)	E1 (mm)	E2 (mm)	F (mm)	ØY (mm)
PE 15 FL	-	-	-	-	-	-	-
PE 20 FL	66	39	2	20	20	5	5,5
PE 25 FL	75	35	2	20	20	5	6,5
PE 30 FL	-	-	-	-	-	-	-
PE 35 FL	100	39	4	24	24	7,5	8,5
PE 45 FL	120	49	6	26	26	11,5	10,5
PE 55 FL	128	49	6	30	30	9,5	10,5

Plaque pour adaptation patin SL, SLL							
	A (mm)	B (mm)	V (mm)	E1 (mm)	E2 (mm)	F (mm)	ØY (mm)
PE 15 SL	55	39	4	15	15	8,5	4,5
PE 20 SL	66	39	2	20	20	5	5,5
PE 25 SL	75	35	6	20	20	5	6,5
PE 30 SL	39	90	3	22	22	8,5	8,5
PE 35 SL	100	39	11	24	24	7,5	8,5
PE 45 SL	120	49	16	26	26	11,5	10,5
PE 55 SL	128	49	16	30	30	9,5	10,5

Plaque pour adaptation patin HL, HLL, CL, CLL							
	A (mm)	B (mm)	V (mm)	E1 (mm)	E2 (mm)	F (mm)	ØY (mm)
PE 15 HL	-	-	-	-	-	-	-
PE 20 CL	-	-	-	-	-	-	-
PE 25 CL	-	-	-	-	-	-	-
PE 25 HL	75	35	2	20	20	5	6,5
PE 30 HL	-	-	-	-	-	-	-
PE 35 HL	100	39	4	24	24	7,5	8,5
PE 45 HL	120	49	6	26	26	11,5	10,5
PE 55 HL	-	-	-	-	-	-	-



ecmu
CSR

Créateurs de mouvements

ZI - 8, Rue de la Briqueterie
95380 Louvres - France

Tel +33(0)1 30 29 13 13
Fax +33(0)1 34 68 60 20

contact@ecmu-csr.eu

www.ecmu-csr.com