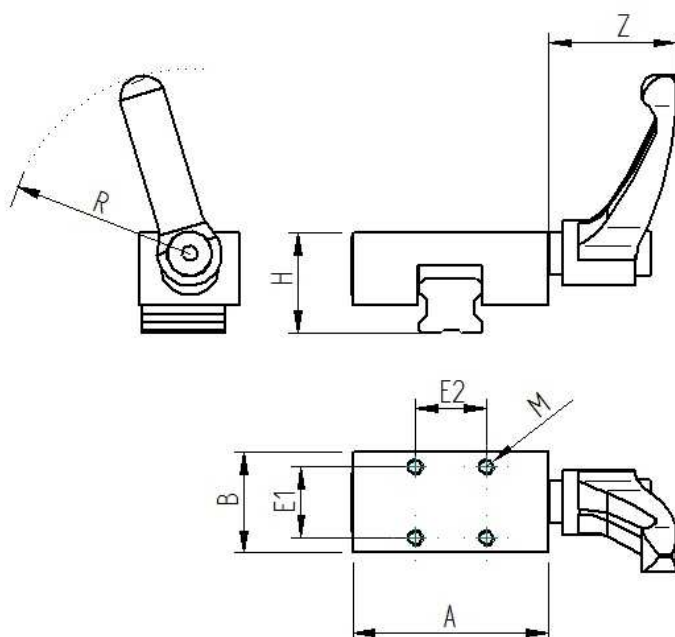
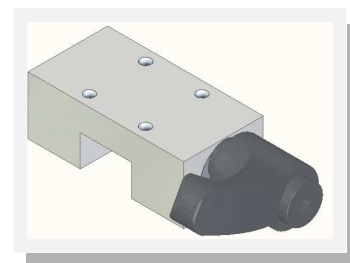


Bloqueur manuel de maintien BM



	H (mm)	A (mm)	B (mm)	E1 (mm)	E2 (mm)	X (mm)	M (mm)	F (N)
BM 15	24	47	25	17	17	4	M4 prof 5	1200
BM 20	30	60	24	15	15	4,5	M5 prof 6	1200
BM 25	36	70	30	20	20	5	M6 prof 7	1200
BM 30	42	90	38	22	22	8	M8 prof 8	2000
BM 35	48	100	38	24	24	7	M8 prof 10	2000
BM 45	60	120	44	26	26	9	M10 prof 14	2000
BM 55	70	140	49	30	30	9,5	M10 prof 16	2000

BM : élément de maintien en position.

F (N) : force de maintien maximum avec un lubrifiant ISO VG68 sur le rail.

Plaque d'adaptation (PE) en option suivant hauteur des patins.