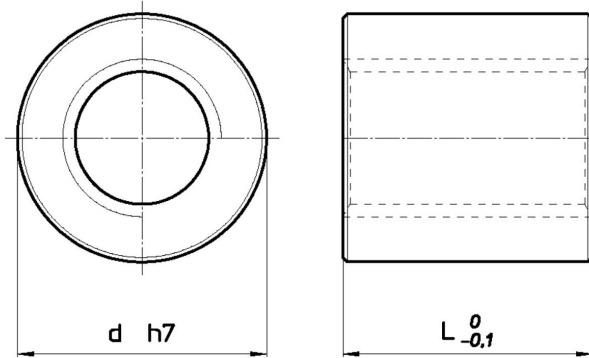


**Ecrou en PA6 + MoS2**  
**Série EPC**



chanfreins 1x45°



Référence	Dimensions							
	Ø vis (mm)	Pas (mm)	Ø d (mm)	L (mm)	Nb de filet	Poids (Kgs)	S (mm <sup>2</sup> )	Version à gauche
EPC 12x3	12	3	26	24	1	0.012	396	*
EPC 12x6	12	6	26	24	2	0.012	396	
EPC 16x4	16	4	36	32	1	0.030	704	*
EPC 20x4	20	4	45	40	1	0.060	1130	*
EPC 25x5	25	5	50	48	1	0.083	1696	*
EPC 28x5	28	5	60	60	1	0.154	2400	*
EPC 28x10	28	10	60	60	2	0.154	2400	
EPC 30x6	30	10	60	60	1	0.150	2544	*
EPC 35x6	35	6	75	72	1	0.290	3618	*
EPC 40x7	40	7	80	80	1	0.355	4587	*
EPC 50x8	50	8	90	100	1	0.523	7225	*