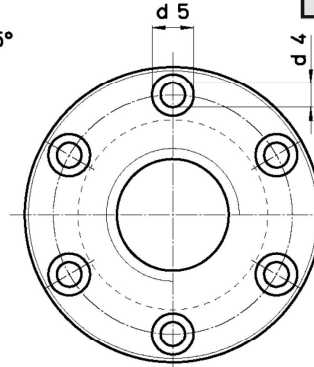
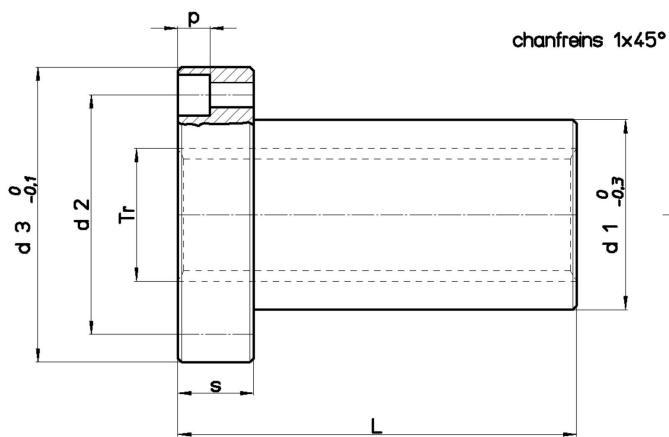
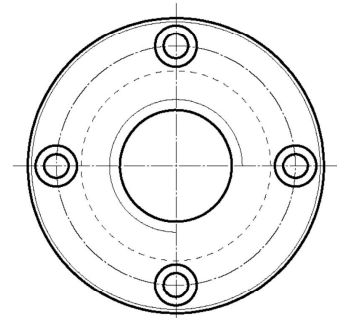


Erou en PA6 + MoS2 Série EPF



de Tr 25x5 (6 trous)



à Tr 20x8 (4 trous)

Référence	Dimensions												
	Ø vis (mm)	Pas (mm)	Ø d1 (mm)	L (mm)	s (mm)	Ød2 (mm)	Ød3 (mm)	Ød4 (mm)	Ød5 (mm)	P (mm)	Nb de filet	Poids (Kgs)	S (mm ²)
EPF 12x3	12	3	18	36	12	26	37	4.5	7.5	4.2	1	0.016	594
EPF 16x4	16	4	22	48	16	32	45	5.5	9.5	5.2	1	0.030	1056
EPF 20x4	20	4	30	60	20	40	52	5.5	9.5	5.2	1	0.057	1696
EPF 20x8	20	8	30	60	20	40	52	5.5	9.5	5.2	2	0.057	1696
EPF 25x5	25	5	35	75	25	48	62	6.5	11	6.5	1	0.094	2650
EPF 28x5	28	5	40	90	30	53	68	6.5	11	6.5	1	0.142	3600
EPF 28x10	28	10	40	90	30	53	68	6.5	11	6.5	2	0.142	3600
EPF 30x6	30	6	40	90	30	53	68	6.5	11	6.5	1	0.135	3816
EPF 35x6	35	6	50	105	35	63	78	8.5	14	8.5	1	0.221	5277
EPF 40x7	40	7	55	120	40	58	84	8.5	14	8.5	1	0.289	6880
EPF 50x8	50	8	65	150	50	80	100	10.5	17	10.5	1	0.476	10840