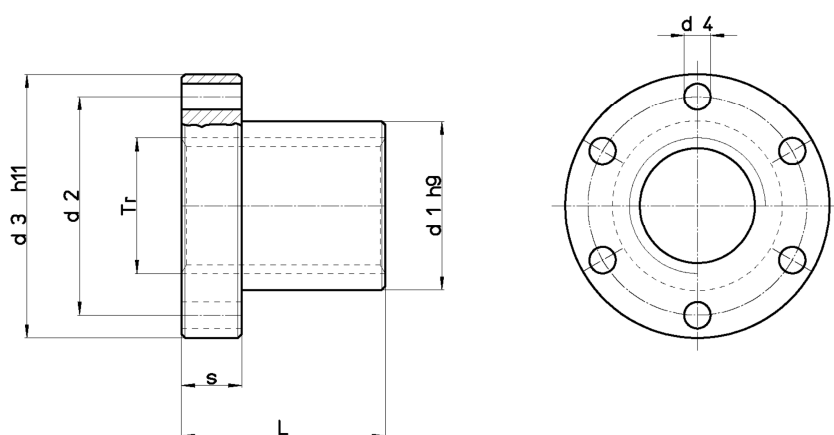


# Ecrou bronze ETRC

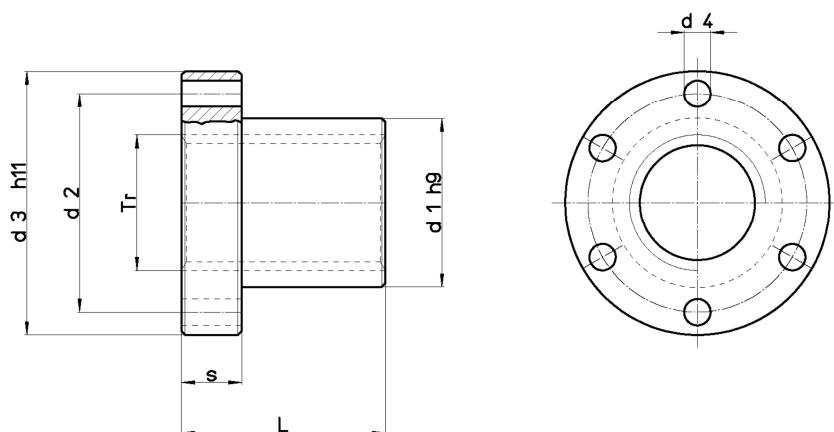


Référence	Dimensions											
	Ø vis (mm)	Pas (mm)	Ø d1 (mm)	L (mm)	s (mm)	Ød3 (mm)	Ød4 (mm)	Ød2 (mm)	Nb de filet	Poids (Kgs)	S (mm <sup>2</sup> )	version à gauche
<b>ETRC 10x2</b>	10	2	25	25	10	42	5	34	1	0.164	250	*
<b>ETRC 10x4</b>	10	4	25	25	10	42	5	34	1	0.164	250	
<b>ETRC 12x3</b>	12	3	28	35	12	48	6	38	1	0.276	400	*
<b>ETRC 12x6</b>	12	6	28	35	12	48	6	38	2	0.276	400	
<b>ETRC 14x3</b>	14	3	28	35	12	48	6	38	1	0.272	460	*
<b>ETRC 14x6</b>	14	6	28	35	12	48	6	38	2	0.272	460	
<b>ETRC 16x4</b>	16	4	28	35	12	48	6	38	1	0.260	530	*
<b>ETRC 16x8</b>	16	8	28	35	12	48	6	38	2	0.260	530	
<b>ETRC 18x4</b>	18	4	28	35	12	48	6	38	1	0.247	610	*
<b>ETRC 18x8</b>	18	8	28	35	12	48	6	38	2	0.247	610	
<b>ETRC 20x4</b>	20	4	32	44	12	55	6.5	45	1	0.370	870	*
<b>ETRC 20x8</b>	20	8	32	44	12	55	6.5	45	2	0.370	870	
<b>ETRC 22x5</b>	22	5	32	44	12	55	6.5	45	1	0.360	1030	*
<b>ETRC 22x10</b>	22	10	32	44	12	55	6.5	45	2	0.360	1030	

## Matière :

- Cu Sn5 Zn5 Pb5

# Ecrou bronze ETRC



Référence	Dimensions											
	Ø vis (mm)	Pas (mm)	Ø d1 (mm)	L (mm)	s (mm)	Ød3 (mm)	Ød4 (mm)	Ød2 (mm)	Nb de filet	Poids (Kgs)	S (mm <sup>2</sup> )	version à gauche
<b>ETRC 24x5</b>	24	5	32	44	12	55	6.5	45	1	0.337	1040	*
<b>ETRC 24x10</b>	24	10	32	44	12	55	6.5	45	2	0.337	1040	
<b>ETRC 26x5</b>	26	5	38	46	14	62	6.5	50	1	0.516	1280	*
<b>ETRC 28x5</b>	28	5	38	46	14	62	6.5	50	1	0.472	1200	*
<b>ETRC 28x10</b>	28	10	38	46	14	62	6.5	50	2	0.472	1200	
<b>ETRC 30x6</b>	30	6	38	46	14	62	6.5	50	1	0.472	1370	*
<b>ETRC 30x12</b>	30	12	38	46	14	62	6.5	50	2	0.472	1370	
<b>ETRC 32x6</b>	32	6	45	54	16	70	6.5	58	1	0.779	1710	*
<b>ETRC 32x12</b>	32	12	45	54	16	70	6.5	58	2	0.779	1710	
<b>ETRC 36x6</b>	36	6	45	54	16	70	6.5	58	1	0.694	1950	*
<b>ETRC 36x12</b>	36	12	45	54	16	70	6.5	58	2	0.694	1950	
<b>ETRC 40x7</b>	40	7	63	66	16	95	8.5	78	1	1.788	2650	*
<b>ETRC 40x14</b>	40	14	63	66	16	95	8.5	78	2	1.788	2650	
<b>ETRC 44x7</b>	44	7	63	66	16	95	8.5	78	1	1.657	2940	*
<b>ETRC 50x8</b>	50	8	72	75	18	110	10.5	90	2	2.500	4540	*
<b>ETRC 60x9</b>	60	9	88	90	20	130	12.5	110	1	4260	5490	*