

TOLÉRANCE DE FABRICATION DES DOUILLES À BILLES

Tolérance en μm

Série KB

Référence	d	D	L/B	⊙	
KB 3	+8	0	0	10	
KB 4			-120		
KB 5			-8		0
KB 8					
KB 10	0	-9	-200	12	
KB 12			0		
KB 16	9	0	-200	15	
KB 20	-1				
KB 25	11	-11	0	17	
KB 30	-1				
KB 40	13	0	-300	20	
KB 50		-13			
KB 60	-2	0	0		
KB 80	16 -4	-15	-400		

Séries : SM...W, SMK...W, TRKC...

∅ inter	d	D	L/B
5	0	0	0
8		-13	
10	-9	0	-300
12		0	
13		-16	
16		0	
20	0	0	0
25		-10	
30	-10	-19	-400
35		0	
40	-12	0	-400
50		-22	
60	0 -15	0 -25	

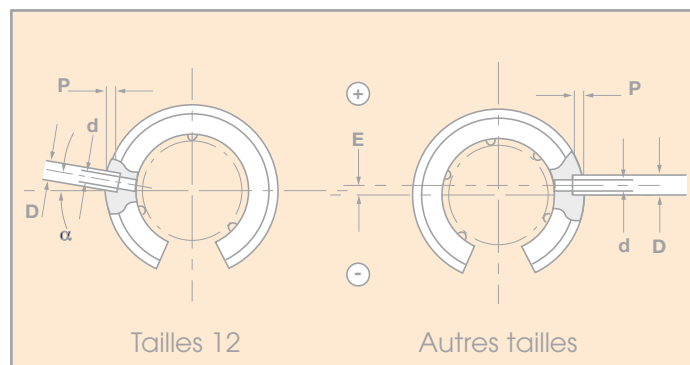
Série SW

Référence	d	D	L/B	⊙	
SW 4	0	0 -11	0	12	
SW 6		-9			
SW 8		-13			
SW 10	0	0	-200	15	
SW 12					-10
SW 16	0	-16	-300	20	
SW 20					0
SW 24					-12

Séries : SM, SMK, GM, GM...W

Référence	d	D	L/B	⊙
SM 3	0	0	0	8
SM 4	-8	-9	-120	
SM 5	0	-11	0	
SM 6	-9	0	-200	12
SM 8S				
SM 8				
SM 10				
SM 12	0	-13	-300	15
SM 13				
SM 16	0	0	-300	20
SM 20				
SM 25				
SM 30	-10	-16	-400	25
SM 35				
SM 40	-12	-19	-400	30
SM 50				
SM 60	-15	-22	-400	40
SM 80				
SM 100	0	0	0	
SM 120	-20	-25	-400	
SM 150	0 -25	0 -29		

Position des trous de graissage et de fixation



Taille	α	Dimension en mm			
		D	d	P + 0,4	E
12	7°	3,6	1,5	1	-
16	0	3,6	1,5	1	-
20	0	3,6	1,5	1	-
25	0	3,6	1,5	1,5	-1,5
30	0	3,6	1,5	1,8	+2,0
40	0	-	3,6	-	+1,5
50	0	-	4,6	-	+2,5
60	0	-	4,6	-	+2,5
80	0	-	4,6	-	+2,5

Monorail

Douille à billes anti-rotation

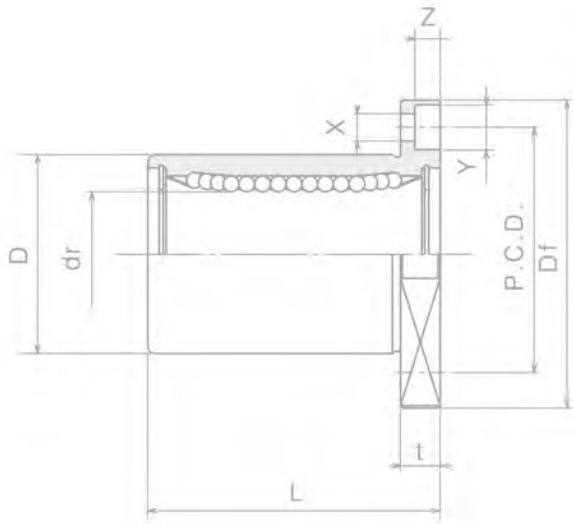
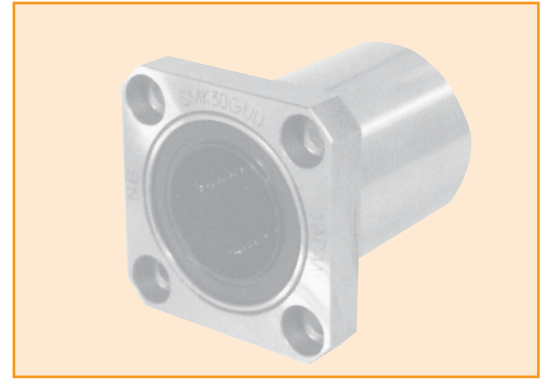
Douille à billes

Tables et modules

Guidage à galet

Systèmes vis-écrou à billes

DOUILLE À BILLES SIMPLE À COLLERETTE



Référence	Nb de circuits	Dimensions mm							Capacité		Poids g.
		dr	D	L	K	P.C.D.	t	X x Y x Z	Dyn.	Stat.	
									C	C0	
								Kg/50 Km	Kg		
SMK 6 GUU	4	6	12	19	22	20	5	3,5 x 6 x 3,1	20.6	26.5	18
SMK 8 GUU	4	8	15	24	25	24	5	3,5 x 6 3,1	27.4	39.2	29
SMK 10 GUU	4	10	19	29	30	29	6	4,5 x 7,5 x 4,1	37.2	54.9	52
SMK 12 GUU	4	12	21	30	32	32	6	4,5 x 7,5 x 4,1	51	78.4	57
SMK 13 GUU	4	13	23	32	34	33	6	4,5 x 7,5 x 4,1	51	78.4	72
SMK 16 GUU	4	16	28	37	37	38	6	4,5 x 7,5 x 4,1	77.4	118	104
SMK 20 GUU	5	20	32	42	42	43	8	5,5 x 9 x 5,1	88.2	137	145
SMK 25 GUU	6	25	40	59	50	51	8	5,5 x 9 x 5,1	98	157	300
SMK 30 GUU	6	30	45	64	58	60	10	6,6 x 11 x 6,1	157	274	375
SMK 35 GUU	6	35	52	70	64	67	10	6,6 x 11 x 6,1	167	314	560
SMK 40 GUU	6	40	60	80	75	78	13	9 x 14 x 8,1	216	402	880
SMK 50 GUU	6	50	80	100	92	98	13	9 x 14 x 8,1	382	794	2000
SMK 60 GUU	6	60	90	110	106	112	18	11 x 17 x 11,1	470	1000	2560
SMK 80 UU	6	80	120	140	136	142	18	11 x 17 x 11,1	735	1600	5300
SMK 100 UU	6	100	150	175	170	175	20	14 x 20 x 13,1	1410	3480	9900

Douille à billes en acier inoxydable. (Charge coef 0,8) : Réf.: **SMK . . . GUU**

Monorail

Douille à billes
anti-rotation

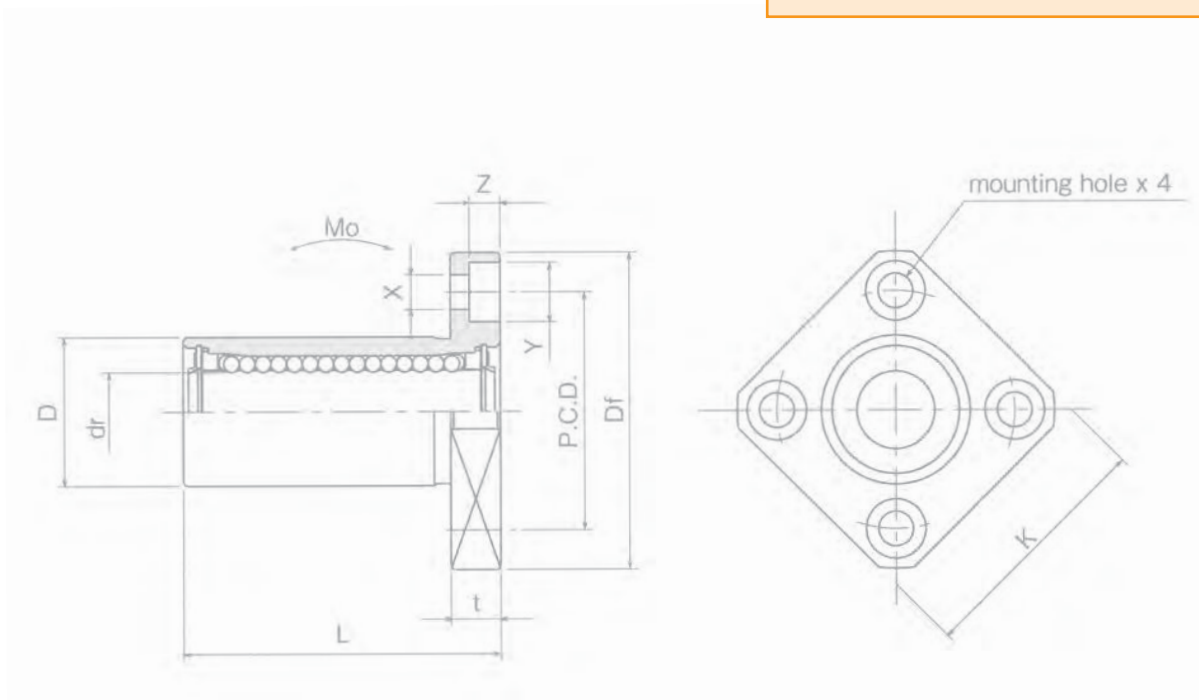
Douille à billes

Tables et modules

Guidage
à galet

Systèmes
vis-écrou à billes

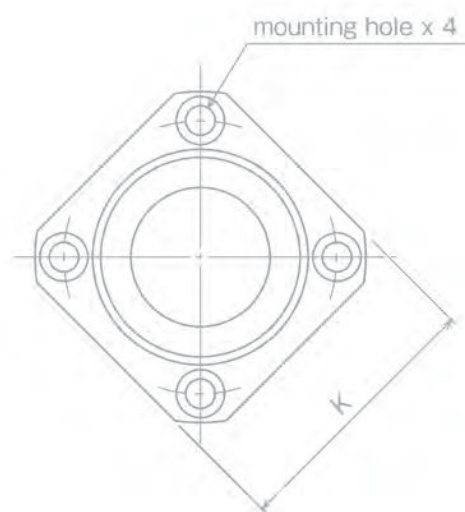
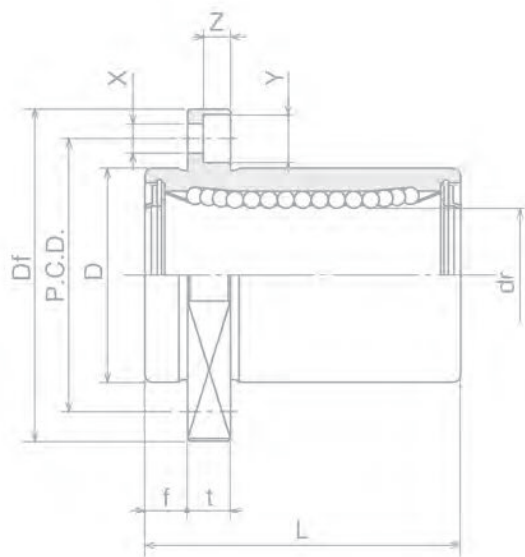
DOUILLE A BILLES SÉRIE SMK-G-L



Référence	Dimensions en mm								Concentricité Perpendicularité μm	Capacité		Moment statique Mo Nm	Poids g
	dr	D	L	Df	K	t	P.C.D	X x Y x Z		dyn. C Kg/50 km	stat. Co Kg		
SMK 6-L-	6	12	26	28	22	5	20	3.5 x 6 x 3.1	15	26.2	47.6	1.15	20
SMK 8-L-	8	15	32	32	25	5	24	3.5 x 6 x 3.1		35.2	61.5	1.94	32
SMK 10-L-	10	19	39	40	30	6	29	4.5 x 7.5 x 4.1		49.3	100.5	3.98	59
SMK 12-L-	12	21	41	42	32	6	32	4.5 x 7.5 x 4.1		63.7	143	6.26	67
SMK 13-L-	13	23	45	43	34	6	33	4.5 x 7.5 x 4.1		68.2	156	7.68	88
SMK 16-L-	16	28	53	48	37	6	38	4.5 x 7.5 x 4.1		103.9	235	13.2	125
SMK 20-L-	20	32	59	54	42	8	43	5.5 x 9 x 5.1	20	116	274	17.9	170
SMK 25-L-	25	40	83	62	50	8	51	5.5 x 9 x 5.1		130	296	27.2	380
SMK 30-L-	30	45	90	74	58	10	60	6.6 x 11 x 6.1		216	588	61.3	460

- UU = Douille à billes avec joints d'étanchéité intégrés
- G = Cage de recirculation en résine synthétique

DOUILLE A BILLES SIMPLE À COLLERETTE (AVEC CENTRAGE)



Référence	Dimensions en mm								Concentricité Perpendicularité μm	Capacité		Poids g	
	dr	D	L	f	Df	K	t	P.C.D.		X x Y x Z	dyn. C Kg/50 km		stat. C0 Kg
SMK- 6--E	6	12	19	5	28	22	5	20	3.5 x 6 x 3.1	12	20.6	26.5	18
SMK- 8--E	8	15	24	5	32	25	5	24	3.5 x 6 x 3.1		27.4	39.2	29
SMK-10--E	10	19	29	6	40	30	6	29	4.5 x 7.5 x 4.1		37.2	54.9	52
SMK-12--E	12	21	30	6	42	32	6	32	4.5 x 7.5 x 4.1		51	78.4	57
SMK-13--E	13	23	32	6	43	34	6	33	4.5 x 7.5 x 4.1		51	78.4	72
SMK-16--E	16	28	37	6	48	37	6	38	4.5 x 7.5 x 4.1		77.4	118	104
SMK-20--E	20	32	42	8	54	42	8	43	5.5 x 9 x 5.1	15	88.2	137	145
SMK-25--E	25	40	59	8	62	50	8	51	5.5 x 9 x 5.1		98	157	300
SMK-30--E	30	45	64	10	74	58	10	60	6.6 x 11 x 6.1		157	274	375
SMK-35--E	35	52	70	10	82	64	10	67	6.6 x 11 x 6.1	20	167	314	560
SMK-40--E	40	60	80	13	96	75	13	78	9 x 14 x 8.1		216	402	880
SMK-50--E	50	80	100	13	116	92	13	98	9 x 14 x 8.1		382	794	2 000
SMK-60--E	60	90	110	18	134	106	18	112	11 x 17 x 11.1	25	470	1 000	2 560

- UU = Douille à billes avec joints d'étanchéité intégrés
- G = Cage de recirculation en résine synthétique
- S = Douille à billes en acier inoxydable (charge coéf. 0,8)

Monorail

Douille à billes
anti-rotation

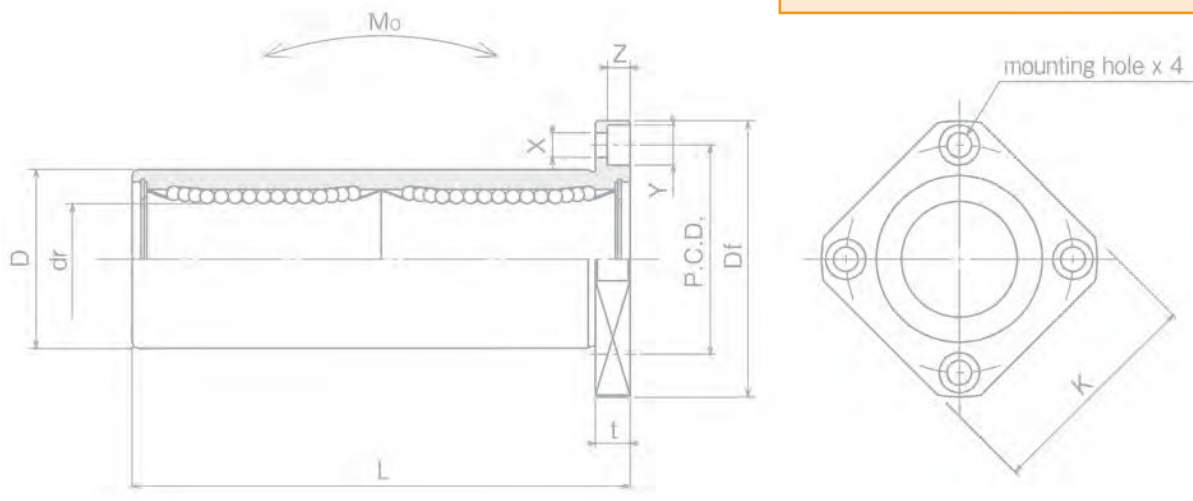
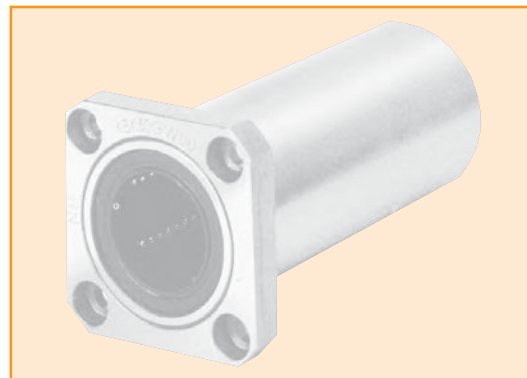
Douille à billes

Tables et modules

Guidage
à galet

Systèmes
vis-écrou à billes

DOUILLE À BILLES DOUBLE À COLLERETTE



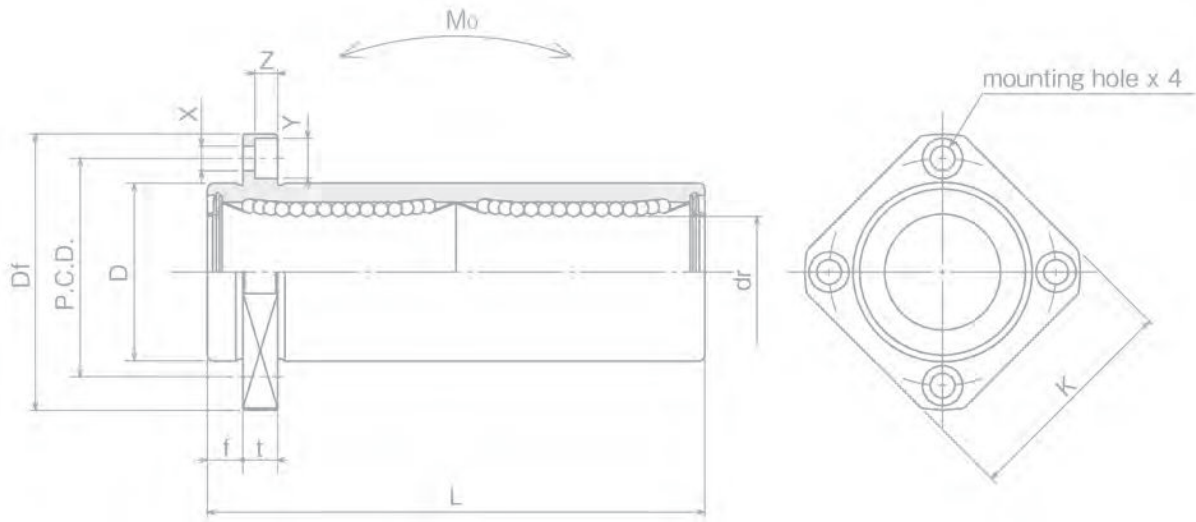
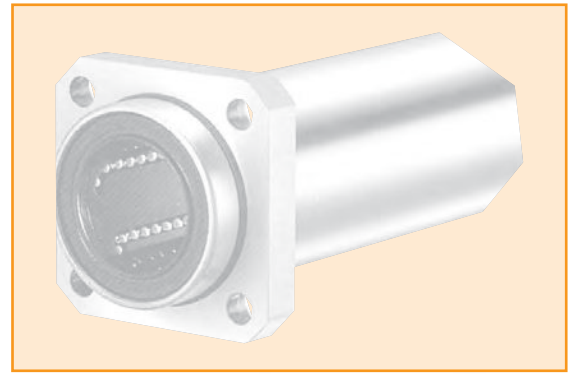
Le moment statique de cette douille à billes est environ
6 fois supérieur à une douille simple (KB, SM, SW)

Référence	Nb de circuits	Dimensions mm										Excentricité Perpendicularité H	Capacité		Moment statique Mo Nm	Poids Cage phéno (G) g.
		dr	D	L	Df	K	t	P.C.D.	X	Y	Z		Dyn. C Kg/ 50 Km	Stat. C0 Kg		
		SM - K 6 - GW -	4	6	12	35	28	22	5	20	3,5		6	3,1		
SM - K 8 - GW -	4	8	15	45	32	25	5	24	3,5	6	3,1	43,1	78,4	4,31	43	
SM - K 10 - GW -	4	10	19	55	40	30	6	29	4,5	7,5	4,1	58,8	110	7,24	78	
SM - K 12 - GW -	4	12	21	57	42	32	6	32	4,5	7,5	4,1	81,3	157	10,9	90	
SM - K 13 - GW -	4	13	23	61	43	34	6	33	4,5	7,5	4,1	81,3	157	11,6	108	
SM - K 16 - GW -	4	16	28	70	48	37	6	38	4,5	7,5	4,1	123	235	19,7	165	
SM - K 20 - GW -	5	20	32	80	54	42	8	43	5,5	9	5,1	20	140	274	26,8	225
SM - K 25 - GW -	6	25	40	112	62	50	8	51	5,5	9	5,1		156	314	43,4	500
SM - K 30 - GW -	6	30	45	123	74	58	10	60	6,6	11	6,1		249	549	82,8	590
SM - K 35 - GW -	6	35	52	135	82	64	10	67	6,6	11	6,1	25	265	627	110	930
SM - K 40 - GW -	6	40	60	151	96	75	13	78	9	14	8,1		343	804	147	1 380
SM - K 50 - GW -	6	50	80	192	116	92	13	98	9	14	8,1		608	1590	397	3400
SM - K 60 - GW -	6	60	90	209	134	106	18	112	11	17	11,1	30	755	2000	530	4 060

UU = Douille à billes avec joints d'étanchéité intégrés.

S = Douille à billes en acier inoxydable. (charge coef 0,8).

• DOUILLE A BILLES DOUBLE A COLLERETTE (AVEC CENTRAGE)



Référence	Dimensions en mm									Concentricité Perpen- dicularité µm	Capacité		Moment statique Mo Nm	Poids g
	dr	D	L	f	Df	K	t	P.C.D	X x Y x Z		dyn. C Kg/50 km	stat. C0 Kg		
SMK- 6-W-E	6	12	35	5	28	22	5	20	3.5 x 6 x 3.1	15	32.3	53	2.18	25
SMK- 8-W-E	8	15	45	5	32	25	5	24	3.5 x 6 x 3.1		43.1	78.4	4.31	43
SMK-10-W-E	10	19	55	6	40	30	6	29	4.5 x 7.5 x 4.1		58.8	110	7.24	78
SMK-12-W-E	12	21	57	6	42	32	6	32	4.5 x 7.5 x 4.1		81.3	157	10.9	90
SMK-13-W-E	13	23	61	6	43	34	6	33	4.5 x 7.5 x 4.1		81.3	157	11.6	108
SMK-16-W-E	16	28	70	6	48	37	6	38	4.5 x 7.5 x 4.1		123	235	19.7	165
SMK-20-W-E	20	32	80	8	54	42	8	43	5.5 x 9 x 5.1	20	140	274	26.8	225
SMK-25-W-E	25	40	112	8	62	50	8	51	5.5 x 9 x 5.1		156	314	43.4	500
SMK-30-W-E	30	45	123	10	74	58	10	60	6.6 x 11 x 6.1	25	249	549	82.8	590
SMK-35-W-E	35	52	135	10	82	64	10	67	6.6 x 11 x 6.1		265	627	110	930
SMK-40-W-E	40	60	151	13	96	75	13	78	9 x 14 x 8.1	30	343	804	147	1 380
SMK-50-W-E	50	80	192	13	116	92	13	98	9 x 14 x 8.1		608	1590	397	3 400
SMK-60-W-E	60	90	209	18	134	106	18	112	11 x 17 x 11.1	755	2000	530	4 060	

- UU = Douille à billes avec joints d'étanchéité intégrés
- G = Cage de recirculation en résine synthétique
- S = Douille à billes en acier inoxydable (charge coef. 0,8)

Monorail

Douille à billes
anti-rotation

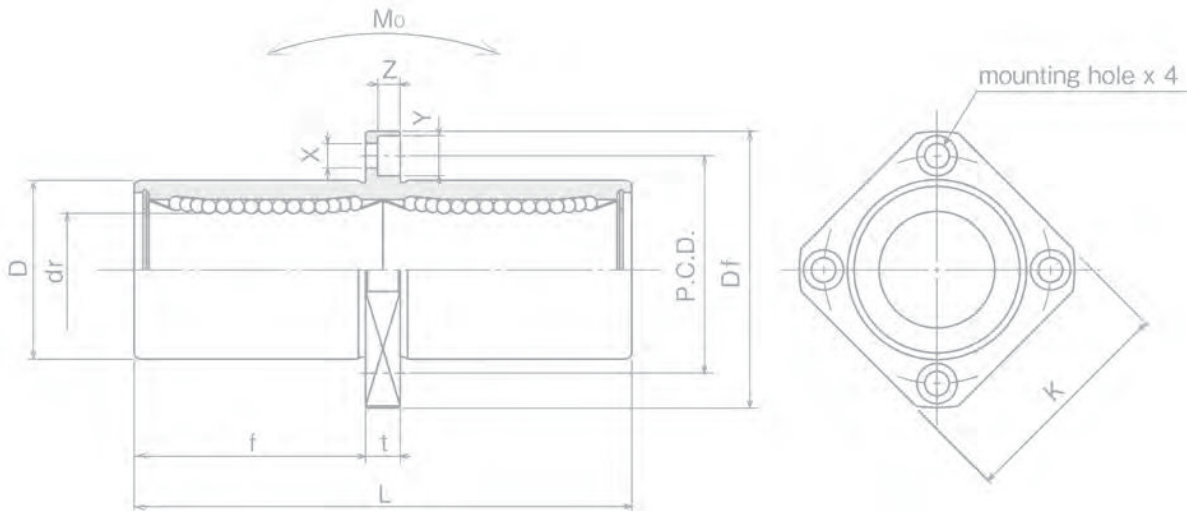
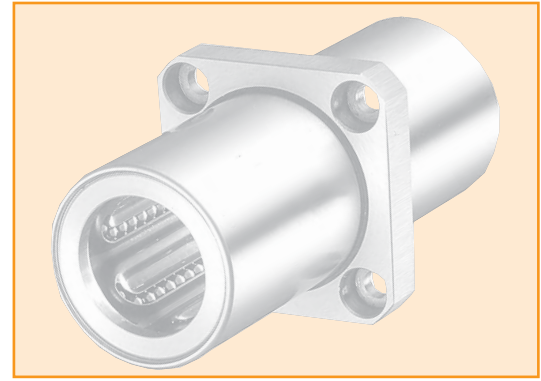
Douille à billes

Tables et modules

Guidage
à galet

Systèmes
vis-écrou à billes

DOUILLE À BILLES DOUBLE À COLLERETTE CENTRALE



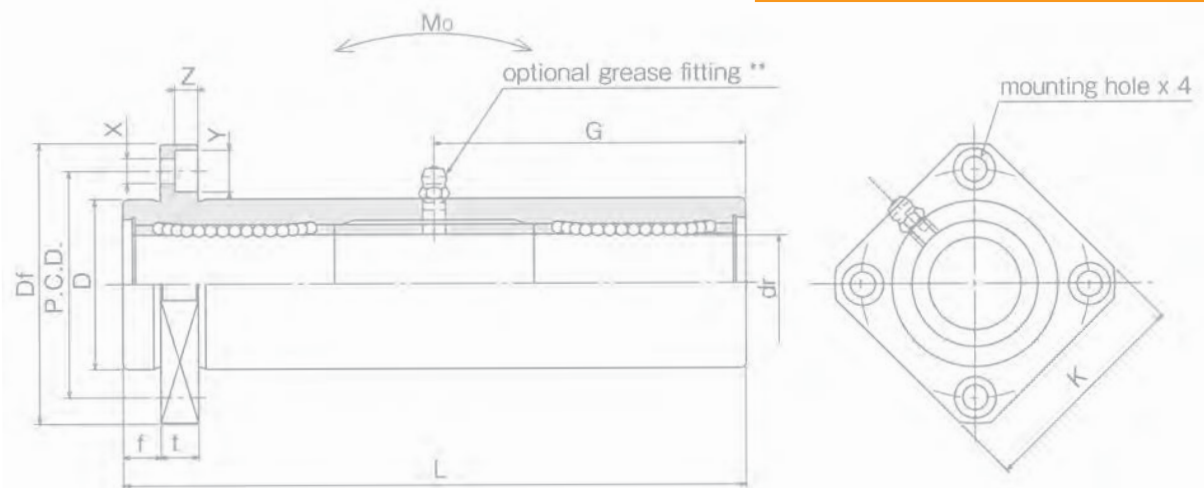
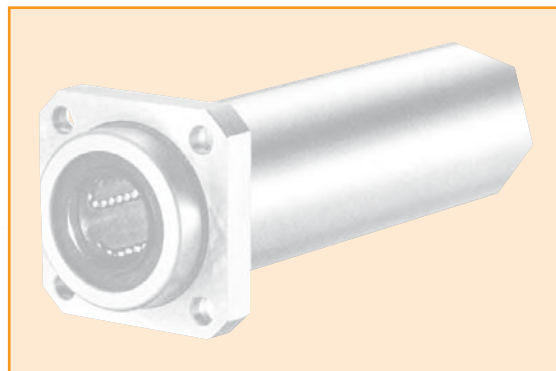
Référence	Nb de rangé de billes	Dimensions mm											Excentricité Perpendicularité μ	Capacité		Moment statique M_0 Nm	Poids Cage tole g.
		dr	D	L	f	Df	K	t	P.C.D.	X	Y	Z		Dyn. C	Stat. C0		
		Kg		Kg		g.											
SMKC - 6 - -	4	6	12	35	15	28	22	5	20	3.5	6	3.1	15	32.3	53	2.18	25
SMKC - 8 - -	4	8	15	45	20	32	25	5	24	3.5	6	3.1		43.1	78.4	4.31	43
SMKC - 10 - -	4	10	19	55	24.5	40	30	6	29	4.5	7.5	4.1		58.8	110	7.24	78
SMKC - 12 - -	4	12	21	57	25.5	42	32	6	32	4.5	7.5	4.1		81.3	157	10.9	90
SMKC - 13 - -	4	13	23	61	27.5	43	34	6	33	4.5	7.5	4.1		81.3	157	11.6	108
SMKC - 16 - -	4	16	28	70	32	48	37	6	38	4.5	7.5	4.1		123	235	19.7	165
SMKC - 20 - -	5	20	32	80	36	54	42	8	43	5.5	9	5.1	20	140	274	26.8	225
SMKC - 25 - -	6	25	40	112	52	62	50	8	51	5.5	9	5.1		156	314	43.4	500
SMKC - 30 - -	6	30	45	123	56.5	74	58	10	60	6.6	11	6.1	25	249	549	82.8	590
SMKC - 35 - -	6	35	52	135	62.5	82	64	10	67	6.6	11	6.1		265	627	110	930
SMKC - 40 - -	6	40	60	151	69	96	75	13	78	9	14	8.1		343	804	147	1380
SMKC - 50 - -	6	50	80	192	89.5	116	92	13	98	9	14	8.1	30	608	1590	397	3400
SMKC - 60 - -	6	60	90	209	95.5	134	106	18	112	11	17	11.1		755	2000	530	4060

UU = Joints d'étanchéité intégrés.

G = Cage de recirculation en résine synthétique.

S = Douille à billes en acier inoxydable. (charge coef 0,8)
Exemple de référence : SMKC 25 UU (acier) devient SMSKC 25 UU (inox).

DOUILLE A BILLES TRIPLE À COLLERETTE (AVEC CENTRAGE)



Référence	Dimensions en mm										Concentricité Perpendicularité μm	Capacité		Moment statique Mo Nm	Poids g
	dr	D	L	f	Df	K	t	P.C.D	X x Y x Z	G		dyn. C Kg/50 km	stat. Co Kg		
TRK 6--E	6	15	51	5	32	25	5	24	3.5 x 6 x 3.1	20.5	20	32.3	53	8.2	58
TRK 8--E	8	19	66	6	40	30	6	29	4.5 x 7.5 x 4.1	29		43.1	78.4	16	117
TRK 10--E	10	23	80	6	43	34	6	33	4.5 x 7.5 x 4.1	38		58.8	110	27	189
TRK 12--E	12	26	84	6	46	35	6	36	4.5 x 7.5 x 4.1	41		81.3	157	40.1	228
TRK 13--E	13	28	90	6	48	37	6	38	4.5 x 7.5 x 4.1	45		81.3	157	42.9	286
TRK 16--E	16	32	103	8	54	42	8	43	5.5 x 9 x 5.1	51	25	123	235	73.5	376
TRK 20--E	20	40	118	8	62	50	8	51	5.5 x 9 x 5.1	59		140	274	98	714
TRK 25--E	25	45	165	10	74	58	10	60	6.6 x 11 x 6.1	82.5		156	314	157	1 163
TRK 30--E	30	52	182	10	82	64	10	67	6.6 x 11 x 6.1	91		249	549	297	1 543
TRK 35--E	35	60	200	13	96	75	13	78	9 x 14 x 8.1	100		30	265	627	373
TRK 40--E	40	65	230	13	101	80	13	83	9 x 14 x 8.1	115	343		804	553	2 510
TRK 50--E	50	85	290	18	129	100	18	107	11 x 17 x 11.1	145	608		1590	1 370	6 400
TRK 60--E	60	100	310	18	144	116	18	122	11 x 17 x 11.1	155	755		2000	1 800	9 200

UU = Douille à billes avec joints d'étanchéité intégrés
G = Cage de recirculation en résine synthétique

Note.: les douilles à billes TRK--E sont stockées sans graisseur.
 Pour commander ces douilles à billes avec graisseur, ajouter le suffixe Q.

Monorail

Douille à billes anti-rotation

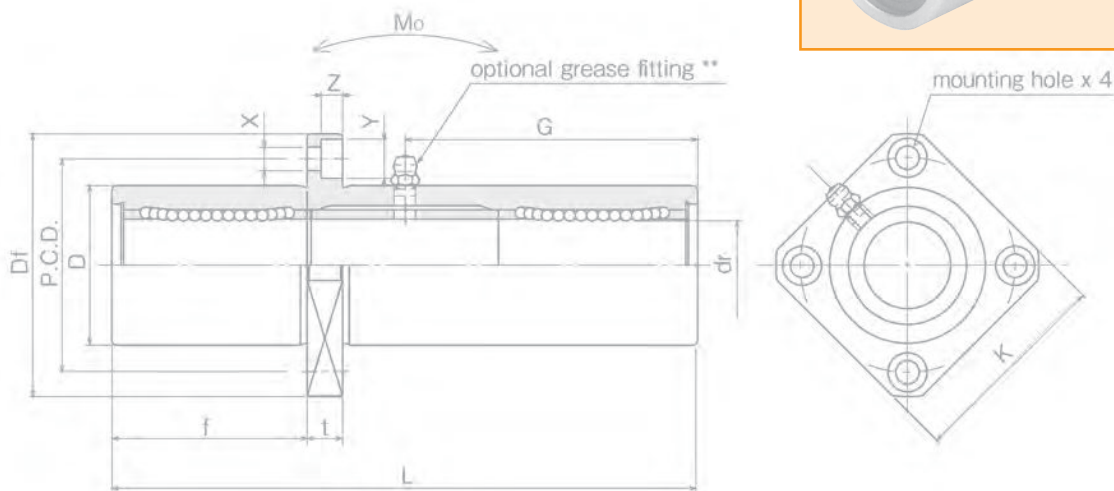
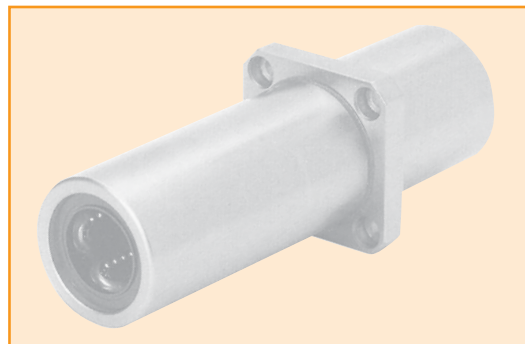
Douille à billes

Tables et modules

Guidage à galet

Systèmes vis-écrou à billes

DOUILLE À BILLES TRIPLE À COLLERETTE



Le moment statique de cette douille à billes est environ
21 fois supérieur à une douille simple (KB, SM, SW)

Référence	Dimensions mm												Concentricité Perpendicularité μ	Moment statique M_0 Nm	Capacité		Poids Cage phéno (G) g.
	dr	D	L	Df	f	K	t	P.C.D.	X	Y	Z	G			Dyn. C Kg/ 50 Km	Stat. C0 Kg	
TRKC 6 - -	6	15	51	32	17	25	5	24	3.5	6	3.1	20.5	20	8.2	32.3	53	58
TRKC 8 - -	8	19	66	40	22	30	6	29	4.5	7.5	4.1	29		16	43.1	78.4	117
TRKC 10 - -	10	23	80	43	27	34	6	33	4.5	7.5	4.1	38		27	58.8	110	189
TRKC 12 - -	12	26	84	46	28	35	6	36	4.5	7.5	4.1	41		40.1	81.3	157	228
TRKC 13 - -	13	28	90	48	30	37	6	38	4.5	7.5	4.1	45		42.9	81.3	157	286
TRKC 16 - -	16	32	103	54	35	42	8	43	5.5	9	5.1	51	25	73.5	123	235	376
TRKC 20 - -	20	40	118	62	40	50	8	51	5.5	9	5.1	59		98	140	274	714
TRKC 25 - -	25	45	165	74	55	58	10	60	6.6	11	6.1	82.5		157	156	314	1 163
TRKC 30 - -	30	52	182	82	61	64	10	67	6.6	11	6.1	91	30	297	249	549	1 543
TRKC 35 - -	35	60	200	96	67	75	13	78	9	14	8.1	100		373	265	627	2 400
TRKC 40 - -	40	65	230	101	77	80	13	83	9	14	8.1	115		553	343	804	2 510
TRKC 50 - -	50	85	290	129	97	100	18	107	11	17	11.1	145		1 370	608	1590	6 400
TRKC 60 - -	60	100	310	144	104	116	18	122	11	17	11.1	155	1 800	755	2000	9 200	

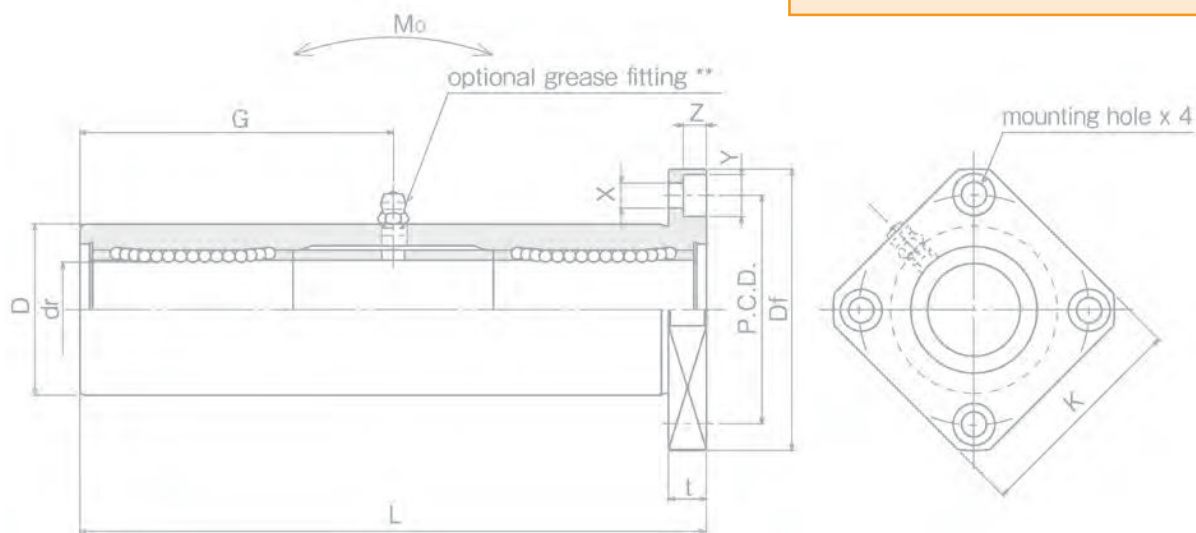
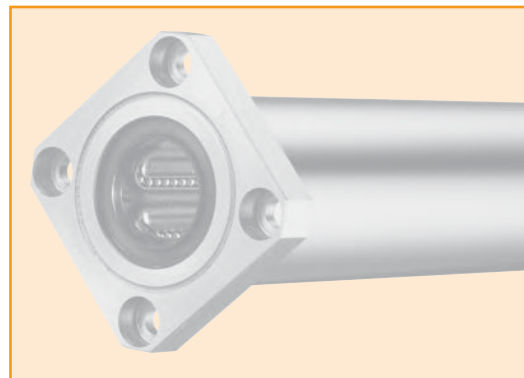
UU = Douille à billes avec joints d'étanchéité intégrés.

G = Cage de recirculation en résine synthétique.

Note : les douilles à billes TRKC.. sont stockées sans graisseur. Pour commander ces douilles avec graisseur, ajouter le suffixe Q.

Exemple : TRKC 20 G UU Q

DOUILLE À BILLES TRIPLE



Référence	Dimensions en mm										Concentricité Perpendicularité μm	Capacité		Moment statique Mo Nm	Poids g
	dr	D	L	Df	K	t	P.C.D.	X x Y x Z	G	dyn. C Kg/50 km		stat. Co Kg			
TRK 6--	6	15	51	32	25	5	24	3.5 x 6 x 3.1	20.5	20	32.3	53	8.2	58	
TRK 8--	8	19	66	40	30	6	29	4.5 x 7.5 x 4.1	29		43.1	78.4	16	117	
TRK 10--	10	23	80	43	34	6	33	4.5 x 7.5 x 4.1	38		58.8	110	27	189	
TRK 12--	12	26	84	46	35	6	36	4.5 x 7.5 x 4.1	41		81.3	157	40.1	228	
TRK 13--	13	28	90	48	37	6	38	4.5 x 7.5 x 4.1	45		81.3	157	42.9	286	
TRK 16--	16	32	103	54	42	8	43	5.5 x 9 x 5.1	51	25	123	235	73.5	376	
TRK 20--	20	40	118	62	50	8	51	5.5 x 9 x 5.1	59		140	274	98	714	
TRK 25--	25	45	165	74	58	10	60	6.6 x 11 x 6.1	82.5		156	314	157	1 163	
TRK 30--	30	52	182	82	64	10	67	6.6 x 11 x 6.1	91	30	249	549	297	1 543	
TRK 35--	35	60	200	96	75	13	78	9 x 14 x 8.1	100		265	627	373	2 400	
TRK 40--	40	65	230	101	80	13	83	9 x 14 x 8.1	115		343	804	553	2 510	
TRK 50--	50	85	290	129	100	18	107	11 x 17 x 11.1	145		608	1590	1 370	6 400	
TRK 60--	60	100	310	144	116	18	122	11 x 17 x 11.1	155	755	2000	1 800	9 200		

UU = Douille à billes avec joints d'étanchéité intégrés
G = Cage de recirculation en résine synthétique

Note : les douilles à billes TRK sont stockées sans graisseur.
 Pour commander ces douilles à billes avec graisseur, ajouter le suffixe Q.

Monorail

Douille à billes anti-rotation

Douille à billes

Tables et modules

Guidage à galet

Systèmes vis-écrou à billes