

TOLÉRANCE DE FABRICATION DES DOUILLES À BILLES

Tolérance en μm

Série KB

Référence	d	D	L/B	⊙	
KB 3	+8	0	0	10	
KB 4			-120		
KB 5			-8		0
KB 8					
KB 10	0	0	-200	12	
KB 12					
KB 16	9	-9	0	15	
KB 20	-1	0			
KB 25	11	-11	0	17	
KB 30	-1	0			
KB 40	13	0	-300	20	
KB 50		-13			
KB 60	-2	0	0		
KB 80	16 -4	-15	-400		

Séries : SM...W, SMK...W, TRKC...

∅ inter	d	D	L/B
5	0	0	0
8		-13	
10	-9	0	-300
12		0	
13		-16	
16		0	
20	0	0	0
25		-10	
30	-10	-19	-400
35		0	
40	0	0	-400
50	-12	-22	
60	0 -15	0 -25	

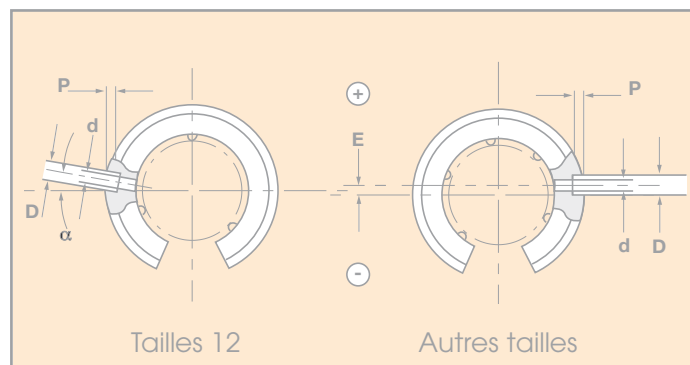
Série SW

Référence	d	D	L/B	⊙
SW 4	0	0 -11	0	12
SW 6		-9		
SW 8		-13		
SW 10	0	0	-200	15
SW 12				
SW 16	-10	-16	0	20
SW 20	0	0		
SW 24	-12	-19		

Séries : SM, SMK, GM, GM...W

Référence	d	D	L/B	⊙
SM 3	0	0	0	8
SM 4	-8	-9	-120	
SM 5	0	-11	0	
SM 6	-9	0	-200	12
SM 8S				
SM 8				
SM 10				
SM 12	0	-13	-300	15
SM 13				
SM 16	0	0	-300	20
SM 20				
SM 25				
SM 30	-10	-16	0	25
SM 35	0	0		
SM 40	-12	-19	-400	30
SM 50	0	0		
SM 60	0	0	-400	40
SM 80	-15	-22		
SM 100	0	0		
SM 120	-20	-25	0	
SM 150	0 -25	0 -29	0	

Position des trous de graissage et de fixation



Taille	α	Dimension en mm			
		D	d	P + 0,4	E
12	7°	3,6	1,5	1	-
16	0	3,6	1,5	1	-
20	0	3,6	1,5	1	-
25	0	3,6	1,5	1,5	-1,5
30	0	3,6	1,5	1,8	+2,0
40	0	-	3,6	-	+1,5
50	0	-	4,6	-	+2,5
60	0	-	4,6	-	+2,5
80	0	-	4,6	-	+2,5

Monorail

Douille à billes anti-rotation

Douille à billes

Tables et modules

Guidage à galet

Systèmes vis-écrou à billes

TOPBALL

DOUILLE A BILLES AUTO-ALIGNANTE

Généralités

Les plaquettes flottantes de recirculation permettent le parfait auto-alignement de la douille, un ajustement correct aux tolérances d'usinage, et un niveau sonore extrêmement réduit. Cette douille à billes est parfaitement interchangeable avec les séries KB présentes dans ce catalogue. La TOPBALL est également fabriquée aux dimensions 'inch'. Sous peu elle sera disponible en Inox : Nous consulter.

Avantages

1 - Construction

Le dessin et la forme arquée des plaquettes de recirculation permettent, une très bonne répartition de la charge. La rectification de ces plaquettes augmente également la durée de vie de la TOPBALL.

2 - Durée de vie

La durée de vie de la TOPBALL est environ 27 fois celle d'une douille à billes conventionnelle (avec fourreau extérieur massif).

3 - Auto-alignement

L'auto-alignement est assuré par les parties centrales extérieures des plaquettes de recirculation. Celles-ci permettent un rattrapage automatique des désalignements dûs, à l'imprécision des usinages, ou aux flèches des axes. L'auto-alignement est au maximum de 1°.

4 - Joint flottant

La parfaite étanchéité de la douille à billes TOPBALL est assurée par deux joints racleurs flottants dans des boîtiers fixés aux extrémités de la douille. Ceci permet aux joints de fonctionner sans déformation de la lèvre dans tous les cas de désalignement.

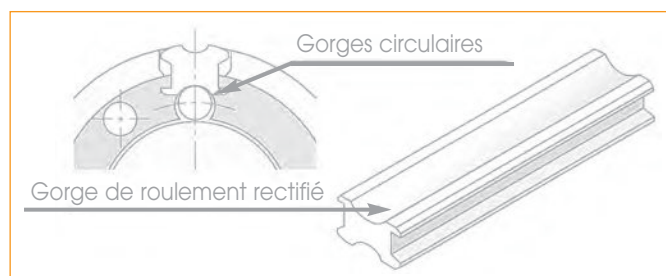
5 - Ajustement du jeu

Grâce aux plaquettes flottantes de recirculation, le réglage du jeu de fonctionnement de la TOPBALL est aisé: Prévoir un emmanchement plus ou moins serré ou un palier réglable du type AJ.

6 - Coût de construction

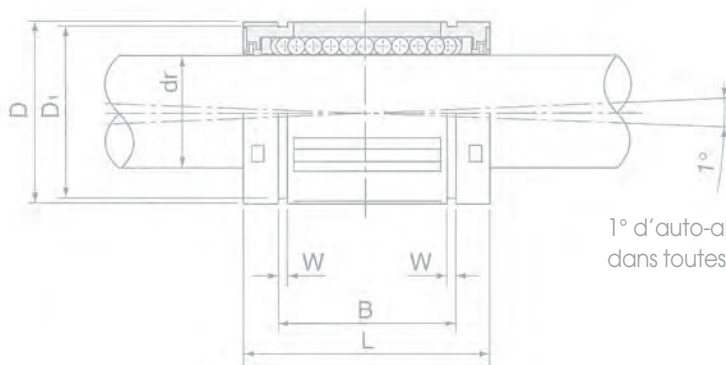
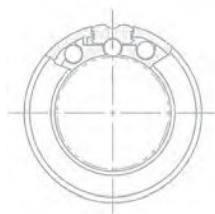
La capacité de charge nettement plus élevée de la TOPBALL permet une diminution de la taille des éléments choisis (axe, douille à billes, palier), ce qui permet une diminution des coûts de construction.

Illustration montrant le dessin spécifique des plaquettes de recirculation



Réf.	Diamètre d'axe mm	Tol. (h6) µm	Diamètre D mm	Logement Tol (H7) µm
TK 10	10	0/-9	19	+21 0
TK 12	12	0	22	
TK 16	16	-11	26	
TK 20	20	0	32	+25 0
TK 25	25	-13	40	
TK 30	30		47	
TK 40	40	0	62	+30 0
TK 50	50	-16	75	

TOPBALL DOUILLE À BILLES AUTO-ALIGNANTE



1° d'auto-alignement
dans toutes les directions

Référence	Nb de rangée de billes	Dimensions mm											Capacité*		Poids		
		dr	D	L	B	W	D1	h	θ	F	G	J	Dyn. C	Stat. Co	TK	TK.. OP	
		H11											Kg/50 Km	Kg	g.	g.	
TK 8	- - - -	4	8	16	25	16,5	1,1	15,2	—	—	—	—	—	42	53	7,3	—
TK 10	- - - -	5	10	19	29	22,0	1,3	18	—	—	—	—	—	75	93,5	14	—
TK 12	- - - -	5	12	22	32	22,9	1,3	21	6,5	66°	3	—	0,7	102	129	21	17
TK 16	- - - -	5	16	26	36	24,9	1,3	24,9	9	68°	3	—	1,0	125	155	43	35
TK 20	- - - -	6	20	32	45	31,5	1,6	30,3	9	55°	3	—	1,0	209	263	58	48
TK 25	- - - -	6	25	40	58	44,1	1,85	37,5	11,5	57°	3	1,5	1,5	378	472	123	103
TK 30	- - - -	6	30	47	68	52,1	1,85	44,5	14	57°	3	2	1,7	547	681	216	177
TK 40	- - - -	6	40	62	80	60,6	2,15	59	19,5	56°	3	1,5	2,4	659	823	333	275
TK 50	- - - -	6	50	75	100	77,6	2,65	72	22,5	54°	5	2,5	2,7	1 080	1 350	618	520

- 1 rangée de billes en moins pour le type TK.. OP
- ST = Topball cylindrique (Non auto-alignante)
- SK = Version anti-corrosion
- OP = Topball type ouverte
- UU = Topball avec joints d'étanchéité intégrés

Exemple : TK 25 UU OP

* voir site internet www.ecmu-csr.com pour plus d'information

Trou de fixation pour type OP uniquement.

TK 12-OP

TK 16-OP,
TK 20-OP

TK 25-OP

TK 30-OP,
TK 40-OP,
TK 50-OP

Monorail

Douille à billes
anti-rotation

Douille à billes

Tables et modules

Guidage
à galet

Systèmes
vis-écrou à billes