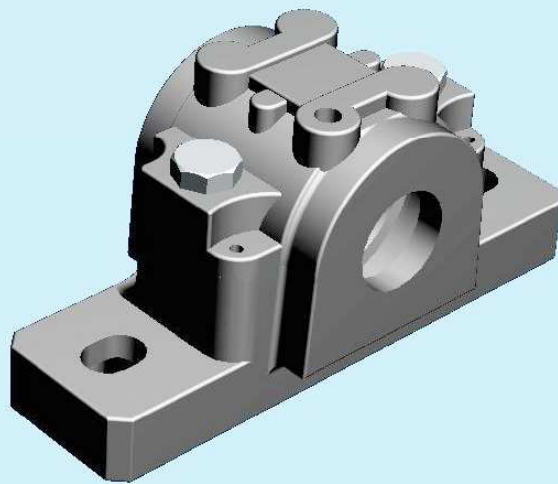
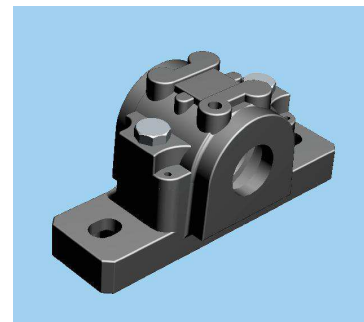




Palier fonte SNH 600

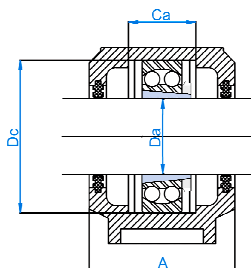
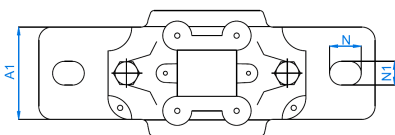
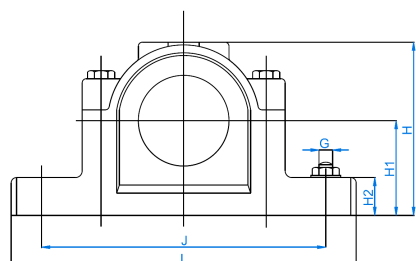


Palier série SNH 600



Corps de palier en fonte, avec joints double lèvres, série TG.
Roulement à alésage conique.

Obturbateur pour un axe non traversant en option (ASNH)



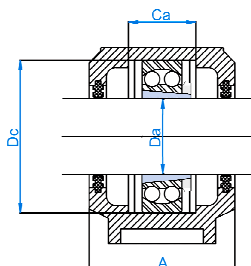
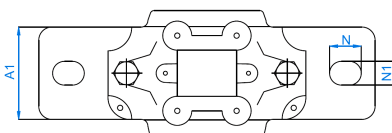
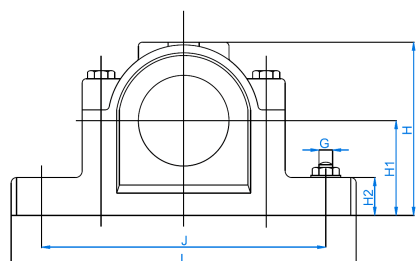
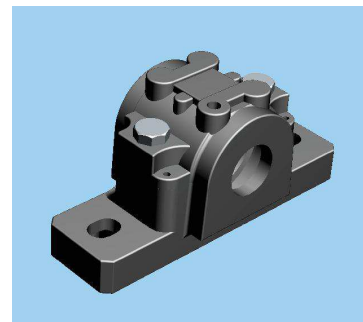
Références	Dimensions (mm)										Ref. du Roult.	Charge de base* (KN)		Vitesse limite (tr/mm)		Poids (kg)	
	Da	A	A1	H	H1	H2	J	L	N	N1		G	Dyn.	Stat.	Graisse		huile
SNH 605-1 TG	20	77	52	89	50	22	150	185	20	15	12	1305 K	18.2	5	10000	13000	1,5
SNH 605-2 TG												2305 K	24.9	6.6	9000	11000	
SNH 606-1 TG	25	82	52	93	50	22	150	185	20	15	12	1306 K	21.4	6.3	9000	11000	2
SNH 606-2 TG												2306 K	32	8.75	8000	10000	
SNH 607-1 TG	30	85	60	107	60	25	170	205	20	15	12	1307 K	25.3	7.85	8000	9500	2,2
SNH 607-2 TG												2307 K	40	11.3	7100	9500	
SNH 608-1 TG	40	90	60	113	60	25	170	205	20	15	12	1308 K	19.3	6.5	7500	9000	2,9
SNH 608-2 TG												2308 K	22.4	7.35	7500	9000	
SNH 608-3 TG												21308 K	87.5	93	3600	4500	
SNH 608-4 TG												22308 K	135	152	4500	6000	
SNH 609-1 TG	50	95	70	127	70	28	210	255	24	18	12	1309 K	38.5	12.7	6300	7500	2,9
SNH 609-2 TG												2309 K	55	16.7	5600	7000	
SNH 609-3 TG												21309 K	103	107	3200	4000	
SNH 609-4 TG												22309 K	160	181	4000	6300	
SNH 610-1 TG	60	105	70	133	70	30	210	255	24	18	16	1310 K	43.5	14.1	5600	7100	3,2
SNH 610-3 TG												2310 K	65	20.2	5000	6300	
SNH 610-3 TG												21310 K	118	128	2800	3800	
SNH 610-4 TG												22310 K	197	224	3800	4800	

En option :
joints feutre, série TC
joints V-Ring, série TA
joints labyrinthe, série TS

Palier série SNH 600

Corps de palier en fonte, avec joints double lèvres, série TG .
Roulement à alésage **conique**.

Obturbateur pour un axe non traversant en option (ASNH)



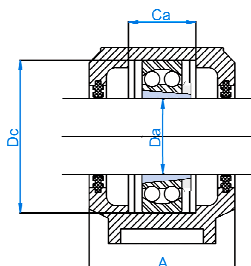
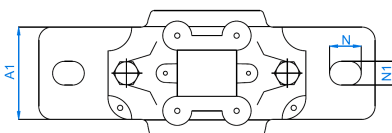
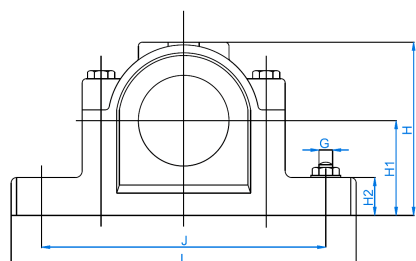
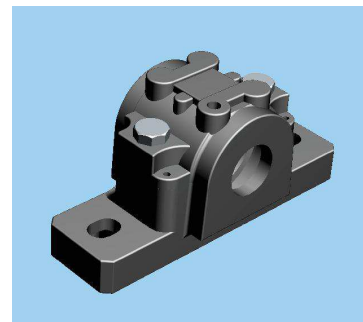
Références	Dimensions (mm)											Ref. du Roult.	Charge de base* (KN)		Vitesse limite (tr/mn)		Poids (kg)
	Da	A	A1	H	H1	H2	J	L	N	N1	G		Dyn.	Stat.	Graisse	huile	
SNH 611-1 TG	50	110	80	148	80	30	230	275	24	18	16	1311 K	51.5	17.9	5000	6300	6.5
SNH 611-2 TG												2311 K	76.5	24	4500	5600	
SNH 611-3 TG												21311 K	140	164	2600	3400	
SNH 611-4 TG												22311 K	226	264	3400	4300	
SNH 612-1 TG	55	115	80	154	80	30	230	280	24	18	16	1312 K	57.5	20.8	4800	5600	7
SNH 612-2 TG												2312 K	88.5	28.3	4300	5300	
SNH 612-3 TG												21312 K	163	195	2400	3200	
SNH 612-4 TG												22312	265	310	3200	4000	
SNH 613-1 TG	60	120	90	175	95	32	260	315	28	22	20	1313 K	62.5	22.9	4300	5300	9.5
SNH 613-2 TG												2313 K	96.5	32.5	4000	4800	
SNH 613-3 TG												21313 K	180	217	2200	3000	
SNH 613-4 TG												22313 K	305	355	3000	3800	
SNH 615-1 TG	65	140	100	193	100	35	290	345	28	22	20	1315 K	80	30	3800	4500	12.5
SNH 615-2 TG												2315 K	125	43	3400	4300	
SNH 615-3 TG												21315 K	236	283	1900	2600	
SNH 615-4 TG												22315 K	385	465	2600	3200	

En option :
joints feutre, série TC
joints V-Ring, série TA
joints labyrinthe, série TS

Palier série SNH 600

Corps de palier en fonte, avec joints double lèvres, série TG.
Roulement à alésage **conique**.

Obturbateur pour un axe non traversant en option (ASNH)



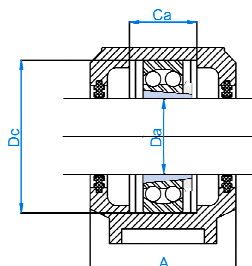
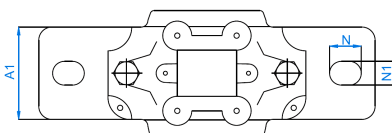
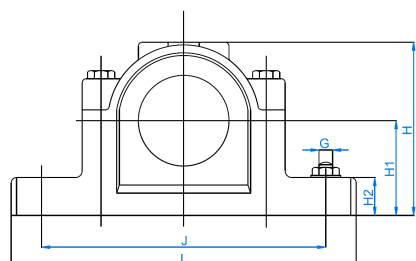
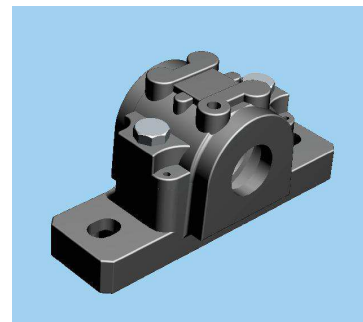
Références	Dimensions (mm)											Ref. du Roult.	Charge de base* (KN)		Vitesse limite (tr/mn)		Poids (kg)
	Da	A	A1	H	H1	H2	J	L	N	N1	G		Dyn.	Stat.	Graisse	huile	
SNH 616-1 TG	70	145	100	210	112	35	290	345	28	22	20	1316 K	89	33	3600	4300	13.7
SNH 616-2 TG												2316 K	130	45	3200	4000	
SNH 616-3 TG												21316 K	263	315	1800	2400	
SNH 616-4 TG												22316 K	430	525	2400	3000	
SNH 617-1 TG	75	160	110	215	112	40	320	380	32	26	24	1317 K	98.5	38	3400	4000	17.6
SNH 617-2 TG												2317 K	142	51.5	3000	3800	
SNH 617-3 TG												21317 K	290	360	1700	2200	
SNH 617-4 TG												22317 K	470	565	2200	2800	
SNH 618-1 TG	80	155	110	229	112	40	320	380	32	26	24	1318 K	117	44.5	3200	3600	22
SNH 618-2 TG												2318 K	154	57.5	2800	3600	
SNH 618-3 TG												21318 K	320	400	1600	2200	
SNH 618-4 TG												22318 K	530	645	2100	2700	
SNH 619-1 TG	85	175	120	239	125	45	350	410	32	26	24	1319 K	132	51	3000	3600	22
SNH 619-2 TG												2319 K	167	64.5	2600	3400	
SNH 619-3 TG												21319 K	330	440	1700	2200	
SNH 619-4 TG												22319 K	575	705	2000	2600	

En option :
joints feutre, série TC
joints V-Ring, série TA
joints labyrinthe, série TS

Palier série SNH 600

Corps de palier en fonte, avec joints double lèvres, série TG .
Roulement à alésage **conique**.

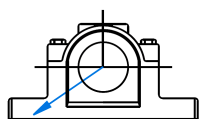
Obturbateur pour un axe non traversant en option (ASNH)



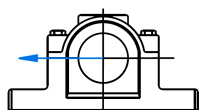
Références	Dimensions (mm)											Ref. du Roult.	Charge de base* (KN)		Vitesse limite (tr/mn)		Poids (kg)
	Da	A	A1	H	H1	H2	J	L	N	N1	G		Dyn.	Stat.	Graisse	huile	
	SNH 620-1 TG	90	185	120	271	140	45	350	410	32	26		24	1320 K	144	57.5	
SNH 620-2 TG	2320 K											194		79	2400	3200	
SNH 620-3 TG	21320 K											360		495	1600	2000	
SNH 620-4 TG	22320 K											670		865	1900	2400	

En option :
joints feutre, série TC
joints V-Ring, série TA
joints labyrinthe, série TS

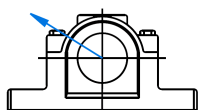
Palier série SNH 600



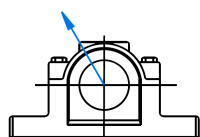
P55°



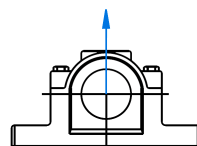
P90°



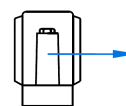
P120°



P150°



P180°



Pa

série	Charges de rupture de la fonte (kN)						
	P 0°	P 55°	P 90°	P 120°	P 150°	P 180°	P a
SNH 605	130	170	100	80	65	85	55
SNH 606	140	190	115	85	80	95	60
SNH 607	150	215	130	95	85	110	70
SNH 608	170	265	155	120	110	130	85
SNH 609	210	275	170	125	115	140	90
SNH 610	210	300	180	130	120	150	100
SNH 611	270	340	205	150	130	170	110
SNH 612	290	410	250	185	160	205	135
SNH 613	350	430	260	190	175	215	140
SNH 615	430	550	340	250	215	275	180
SNH 616	450	580	350	260	230	290	190
SNH 617	470	620	370	280	250	310	200
SNH 618	470	620	370	280	250	310	200
SNH 619	600	680	410	310	275	340	220
SNH 620	800	790	470	350	320	400	260