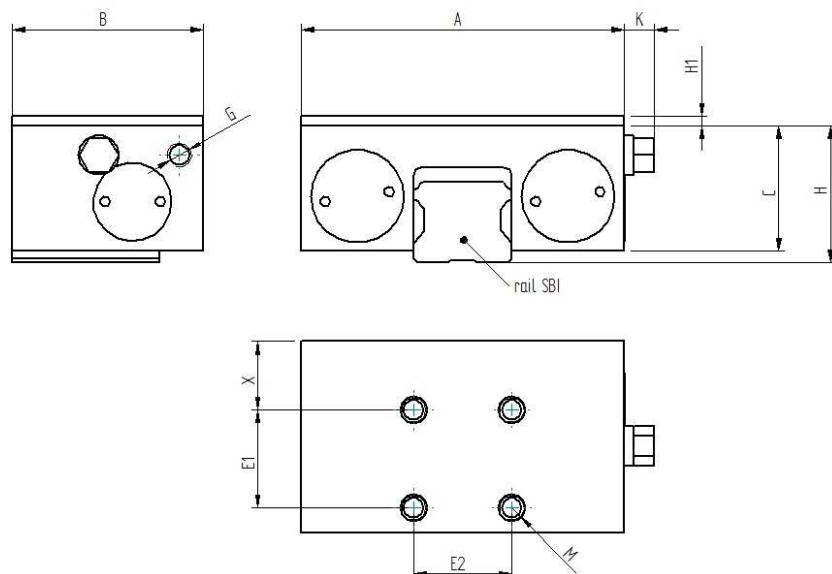
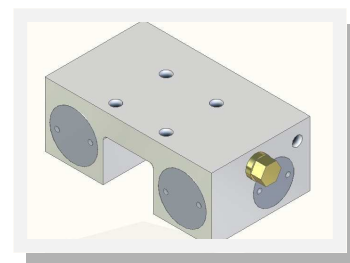


Bloqueur pneumatique de maintien BP



	H (mm)	A (mm)	B (mm)	C (mm)	E1 (mm)	E2 (mm)	X (mm)	M (mm)	K (mm)	F (N)
BP 15	24	55	39	21,5	15	15	8,5	M4 prof 4,5	7	650
BP 20	28	66	39	25,5	20	20	14	M5 prof 5,5	7	1000
BP 25	34	75	35	28	20	20	10	M6 prof 8	5	1200
BP 30	42	90	39	35	22	22	8.5	M8 prof 10	5	1750
BP 35	44	100	39	36,5	24	24	7.5	M8 prof 10	5	2000
BP 45	54	120	49	43.5	26	26	11.5	M10 prof 15	5	2250
BP 55	64	128	49	48.5	30	30	9.5	M10 prof 18	5	2250

BP : élément de maintien en position.

F (N) : force de maintien maximum avec un lubrifiant ISO VG68 sur le rail.

Pression mini/maxi : 3 - 6 bars, avec un air purifié et huilé.

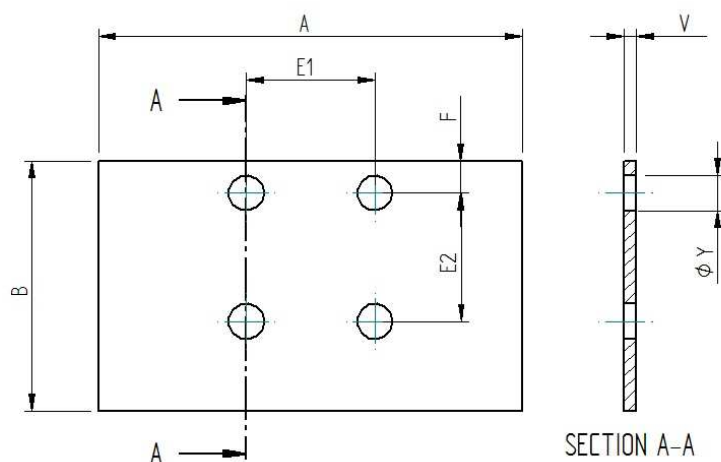
Plaque d'adaptation (PE) en option suivant hauteur des patins.

Les raccords d'air sont prévus des 2 cotés.

H : hauteur de montage sans plaque

H1 : épaisseur de la plaque d'adaptation suivant patin (FL, SL , HL ...)

Plaque d'épaisseur PE



Plaque pour adaptation patin FL, FLL							
	A (mm)	B (mm)	V (mm)	E1 (mm)	E2 (mm)	F (mm)	ØY (mm)
PE 15 FL	-	-	-	-	-	-	-
PE 20 FL	66	39	2	20	20	5	5,5
PE 25 FL	75	35	2	20	20	5	6,5
PE 30 FL	-	-	-	-	-	-	-
PE 35 FL	100	39	4	24	24	7,5	8,5
PE 45 FL	120	49	6	26	26	11,5	10,5
PE 55 FL	128	49	6	30	30	9,5	10,5

Plaque pour adaptation patin SL, SLL							
	A (mm)	B (mm)	V (mm)	E1 (mm)	E2 (mm)	F (mm)	ØY (mm)
PE 15 SL	55	39	4	15	15	8,5	4,5
PE 20 SL	66	39	2	20	20	5	5,5
PE 25 SL	75	35	6	20	20	5	6,5
PE 30 SL	39	90	3	22	22	8,5	8,5
PE 35 SL	100	39	11	24	24	7,5	8,5
PE 45 SL	120	49	16	26	26	11,5	10,5
PE 55 SL	128	49	16	30	30	9,5	10,5

Plaque pour adaptation patin HL, HLL, CL, CLL							
	A (mm)	B (mm)	V (mm)	E1 (mm)	E2 (mm)	F (mm)	ØY (mm)
PE 15 HL	-	-	-	-	-	-	-
PE 20 CL	-	-	-	-	-	-	-
PE 25 CL	-	-	-	-	-	-	-
PE 25 HL	75	35	2	20	20	5	6,5
PE 30 HL	-	-	-	-	-	-	-
PE 35 HL	100	39	4	24	24	7,5	8,5
PE 45 HL	120	49	6	26	26	11,5	10,5
PE 55 HL	-	-	-	-	-	-	-