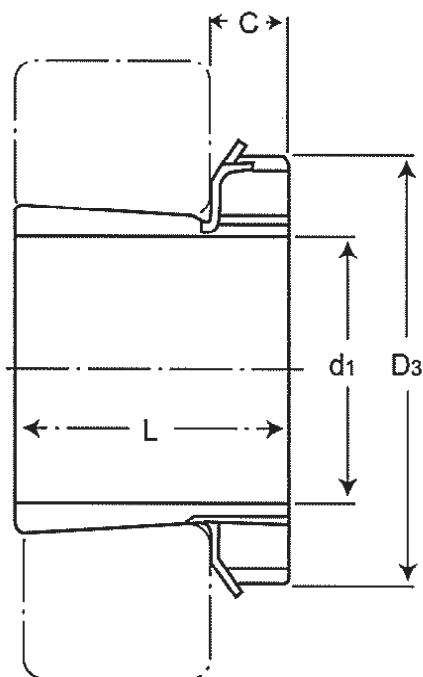
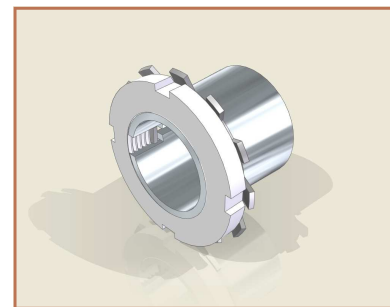


Manchon H300



Référence	Dimensions							
	d1	L	D3	C	écrou	rondelle	filetage	poids
H304	17	28	32	7	KM 04	MB 04	M20 x 1	0.045
H305	20	29	38	8	KM 05	MB 05	M25 x 1.5	0.075
H306	25	31	45	8	KM 06	MB 06	M30 x 1.5	0.109
H307	30	35	52	9	KM 07	MB 07	M35 x 1.5	0.142
H308	35	36	58	10	KM 08	MB 08	M40 x 1.5	0.189
H309	40	39	65	11	KM 09	MB 09	M45 x 1.5	0.248
H310	45	42	70	12	KM 10	MB 10	M50 x 1.5	0.303
H311	50	45	75	12	KM 11	MB 11	M55 x 2	0.345
H312	55	47	80	13	KM 12	MB 12	M60 x 2	0.394
H313	60	50	85	14	KM 13	MB 13	M65 x 2	0.458
H315	65	55	98	15	KM 15	MB 15	M75 x 2	0.831
H316	70	59	105	17	KM 16	MB 16	M80 x 2	1.03
H317	75	63	110	18	KM 17	MB 17	M85 x 2	1.18
H318	80	65	120	18	KM 18	MB 18	M90 x 2	1.37
H319	85	68	125	19	KM 19	MB 19	M95 x 2	1.56
H320	90	71	130	20	KM 20	MB 20	M100 x 2	1.69
H321	95	74	140	20	KM 21	MB 21	M105 x 2	
H322	100	77	145	21	KM 22	MB 22	M110 x 2	2.18