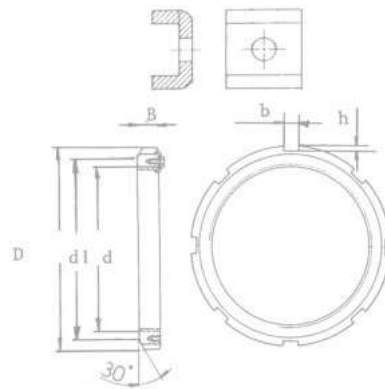


ÉCROUS DE SERRAGE AVEC FREIN

SÉRIE HMS



REF	d	D	B	d1	b	h	ÉTRIER	REF	d	D	B	d1	b	h	ÉTRIER
HM 30 44	Tr 220 x 4	260	30	242	20	9	MS 30 44	HM 31 44	Tr 220 x 4	280	32	250	20	10	MS 31 44
HM 30 48	Tr 240 x 4	290	34	270	20	10	MS 30 48	HM 31 48	Tr 240 x 4	300	34	270	20	10	MS 31 48
HM 30 52	Tr 260 x 4	310	34	290	20	10	MS 30 52	HM 31 52	Tr 260 x 4	330	36	300	24	12	MS 31 52
HM 30 56	Tr 280 x 4	330	38	310	24	10	MS 30 56	HM 31 56	Tr 280 x 4	350	38	320	24	12	MS 31 56
HM 30 60	Tr 300 x 4	360	42	336	24	12	MS 30 60	HM 31 60	Tr 300 x 4	380	40	340	24	12	MS 31 60
HM 30 64	Tr 320 x 5	380	42	356	24	12	MS 30 64	HM 31 64	Tr 320 x 5	400	42	360	24	12	MS 31 64
HM 30 68	Tr 340 x 5	400	45	376	24	12	MS 30 68	HM 31 68	Tr 340 x 5	440	55	400	28	15	MS 31 68
HM 30 72	Tr 360 x 5	420	45	394	28	13	MS 30 72	HM 31 72	Tr 360 x 5	460	58	420	28	15	MS 31 72
HM 30 76	Tr 380 x 5	450	48	422	28	14	MS 30 76	HM 31 76	Tr 380 x 5	490	60	440	32	18	MS 31 76
HM 30 80	Tr 400 x 5	470	52	442	28	14	MS 30 80	HM 31 80	Tr 400 x 5	520	62	460	32	18	MS 31 80
HM 30 84	Tr 420 x 5	490	52	462	32	14	MS 30 84	HM 31 84	Tr 420 x 5	540	70	490	32	18	MS 31 84
HM 30 88	Tr 440 x 5	520	60	490	32	15	MS 30 88	HM 31 88	Tr 440 x 5	560	70	510	36	20	MS 31 88
HM 30 92	Tr 460 x 5	540	60	510	32	15	MS 30 92	HM 31 92	Tr 460 x 5	580	75	540	36	20	MS 31 92
HM 30 96	Tr 480 x 5	560	60	530	36	15	MS 30 96	HM 31 96	Tr 480 x 5	620	75	560	36	20	MS 31 96
HM 30 /500	Tr 500 x 5	580	68	550	36	15	MS 30 /500	HM 31 /500	Tr 500 x 5	630	80	580	40	23	MS 31 /500