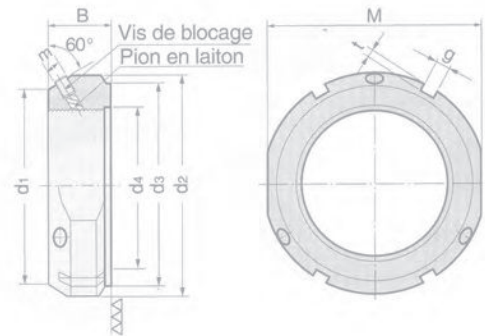


ÉCROUS DE BLOCAGE

SÉRIE KMT



RÉFÉRENCE	FILETAGE	DIMENSIONS								PRÉCHARGE (Nm)	CHARGE AXIALE (kN)	POIDS (kg)	
		d1	d2	d3	d4	B	b	t	M				m
KMT 02	M 15 x 1	26	33	25	16	16	4	2,5	30	M5	4,5	60	0,075
KMT 03	M 17 x 1	29	37	30	18	18	5	2,5	34	M6	8	80	0,1
KMT 04	M 20 x 1	32	40	32	21	18	5	2,5	36	M6	8	90	0,11
KMT 05	M 25 x 1,5	36	44	36	26	20	5	2,5	41	M6	8	130	0,13
KMT 06	M 30 x 1,5	41	49	41	32	20	5	2,5	46	M6	8	160	0,16
KMT 07	M 35 x 1,5	46	54	46	38	22	5	2,5	50	M6	8	190	0,19
KMT 08	M 40 x 1,5	56	65	56	42	22	6	3	80	M8	8	210	0,30
KMT 09	M 45 x 1,5	61	70	61	48	22	6	3	65	M8	8	240	0,33
KMT 10	M 50 x 1,5	65	75	65	52	25	7	3	70	M8	8	300	0,40
KMT 11	M 55 x 2	74	85	75	58	26	7	3	80	M8	18	340	0,54
KMT 12	M 60 x 2	78	90	79	62	28	8	4	85	M8	18	380	0,61
KMT 13	M 65 x 2	83	95	84	68	28	8	4	90	M8	18	460	0,71
KMT 14	M 70 x 2	88	100	89	72	28	8	4	95	M8	18	490	0,75
KMT 15	M 75 x 2	93	110	94	77	32	8	4	100	M8	18	520	0,80
KMT 16	M 80 x 2	98	115	96	83	32	8	4	105	M8	18	620	0,90
KMT 17	M 85 x 2	107	120	106	88	32	10	4	105	M10	35	650	1,15
KMT 18	M 90 x 2	112	125	111	93	32	10	4	120	M10	35	680	1,20
KMT 19	M 95 x 2	117	130	116	98	32	10	4	125	M10	35	710	1,25
KMT 20	M 100 x 2	122	135	121	103	32	10	4	130	M10	35	740	1,30
KMT 22	M 110 x 2	132	145	130	112	32	10	4	140	M10	35	800	1,45
KMT 24	M 120 x 2	142	155	140	122	32	10	4	150	M10	35	860	1,60
KMT 26	M 130 x 2	152	165	150	132	32	12	5	160	M10	35	920	1,70
KMT 28	M 140 x 2	162	175	160	142	32	14	6	170	M10	35	980	1,80
KMT 30	M 150 x 2	172	185	170	152	32	14	6	180	M10	35	1 040	1,95
KMT 32	M 160 x 3	182	195	180	162	32	14	6	-	M10	35	1 100	2,10
KMT 34	M 170 x 3	192	205	190	172	32	14	6	-	M10	35	1 160	2,20
KMT 36	M 180 x 3	202	215	200	182	32	16	7	-	M10	35	1 220	2,30
KMT 38	M 190 x 3	212	224	214	192	32	16	7	-	M10	35	1 280	2,40
KMT 40	M 200 x 3	222	235	220	202	32	18	8	-	M10	35	1 340	2,50