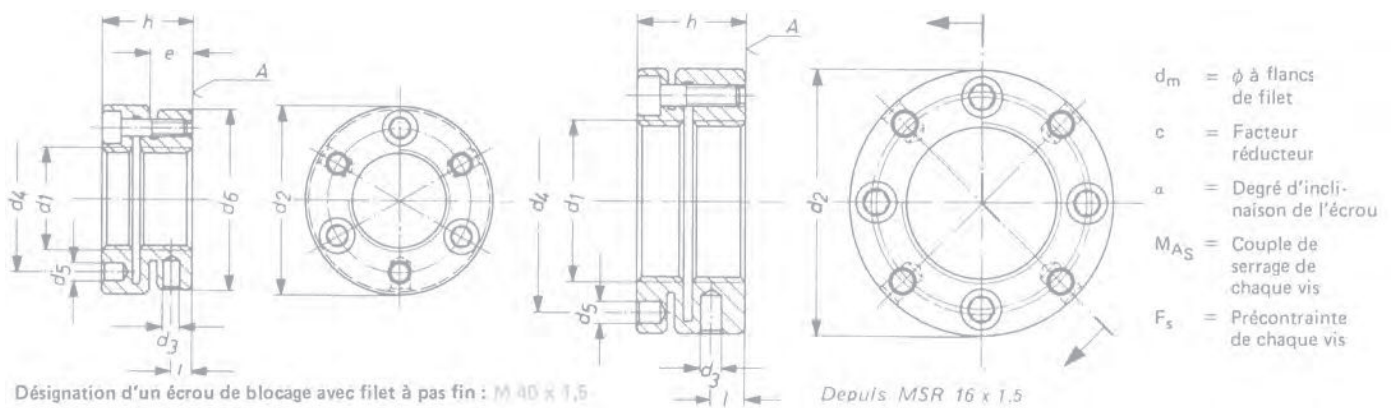


ÉCROUS DE BLOCAGE MSR



Désignation métr. ISO-SH	Dimensions en mm										Vis de serrage				Charge axiale variable		
	d2 h 11	d3 H 11	d4	d5	d6 h 11	h	l	e	dm 5 H	c	a Grad	DIN 912	n Nbre	Mas Nm	Fs N	dyn. kN	stat. kN
MSR 10 x 1	24	2,5	17		22	15		6,5	9,350	0,260	1,95	M 3 x 10				7	13
MSR 12 x 1,5	26	3	19	3,2	25		3		11,026	0,258	2,48			2	9450	8	15
MSR 14 x 1,5	32		22,5		30	16		7	13,026	0,256	2,10	M 4 x 10				11	20
MSR 16 x 1,5	34	4	24,5	4,3	-	18	5	-	15,026	0,254	1,82	M 4 x 12	4	2,9	15600	11	20
MSR 18 x 1,5	36		26,5						17,026	0,252	1,61					12	23
MSR 20 x 1,5	40	4	30,5	4,3	-	18	5	-	19,026	0,250	1,44	M 4 x 12	4	2,9	15600	12	21
MSR 22 x 1,5									21,026	0,248	1,30					13	24
MSR 24 x 1,5	42		32,5						23,026	0,246	1,19					14	27
MSR 25 x 1,5	45		36,5						24,026	0,245	1,14					20	37
MSR 26 x 1,5	45	5	36,5	4,3	-	20	6,5	-	25,026	0,244	1,09	M 4 x 12	4	2,9	15600	20	39
MSR 28 x 1,5	46		38,5						27,026	0,242	1,01					22	42
MSR 30 x 1,5	48		40,5						29,026	0,240	0,94					23	45
MSR 32 x 1,5	50		42,5						31,026	0,238	0,88					26	52
MSR 35 x 1,5	53	5	45,5	4,3	-	22	7	-	34,026	0,235	0,80	M 4 x 16	4	2,9	15600	28	54
MSR 38 x 1,5			48,5						37,026	0,232	0,74					31	63
MSR 40 x 1,5	58		50,5						39,026	0,230	0,70					30	56
MSR 42 x 1,5	60	5	52,5	4,3	-	22	7	-	41,026	0,228	0,67	M 4 x 16	4		15600	30	57
MSR 45 x 1,5			58						44,026	0,225	0,62	M 4 x 16		2,9		31	59
MSR 48 x 1,5	68	6	59,5	4,3	-	25	9	-	47,026	0,222	0,58	M 4 x 18	6		23400	41	66
MSR 50 x 1,5	70		61,5						49,026	0,220	0,56					42	67
MSR 52 x 1,5	72		63,5	4,3	-	25			51,026	0,218	0,54	M 4 x 18		2,9	23400	43	69
MSR 55 x 1,5	75	6	66,5	4,3	-	26	9	-	54,026	0,215	0,51	M 4 x 18	6		38100	43	70
MSR 58 x 1,5	82		72,5						57,026	0,212	0,48	M 5 x 18		6		68	150
MSR 60 x 1,5	84		74,5	5,3	-	26			59,026	0,210	0,46					70	152
MSR 62 x 1,5	86	6	76,5	4,3	-	28	10,5	-	61,026	0,208	0,45	M 5 x 20		6	38100	81	174
MSR 65 x 1,5	88		78,5						64,026	0,205	0,43					85	165
MSR 68 x 1,5			83						67,026	0,202	0,41	M 5 x 20	6	6	38100	88	208
MSR 70 x 1,5	95	8	85	5,3	-	28	9,5	-	69,026	0,200	0,40					90	189
MSR 72 x 1,5	98		86						71,026	0,198	0,39	M 6 x 20				82	158
MSR 75 x 1,5	100	8	88	6,4	-	28	8,5	-	74,026	0,195	0,37	M 6 x 20	6	10	54000	82	149
MSR 80 x 2	110		95						78,701	0,190	0,46	M 6 x 22				107	241
MSR 85 x 2	115		100						83,701	0,185	0,44					113	244
MSR 90 x 2	120	8	108	6,4	-	32	11	-	88,701	0,180	0,41	M 6 x 22	6	10	54000	118	248
MSR 95 x 2	125		113						93,701	0,175	0,39	M 6 x 22				122	251
MSR 100 x 2	130	8	118	6,4	-	32	11	-	98,701	0,170	0,37	M 6 x 22	6	10	54000	128	253
MSR 105 x 2	135		123						103,701	0,165	0,35					135	256
MSR 110 x 2	140		128						108,701	0,160	0,34	M 6 x 22				140	262
MSR 115 x 2	145	8	133	6,4	-	36	13	-	113,701	0,155	0,32	M 6 x 25				165	300
MSR 120 x 2	155		140						118,701	0,150	0,31					175	373
MSR 125 x 2	160		148						123,701	0,145	0,29	M 6 x 25	6	10	54000	182	376
MSR 130 x 3	165	8	153	6,4	-	36	13	-	128,051	0,140	0,43	M 6 x 25	6		54000	182	370
MSR 140 x 3	180		165						138,051	0,130	0,40	M 6 x 25		10	72000	194	434
MSR 150 x 3	190	10	175	6,4	-	36	12	-	148,051	0,120	0,37	M 6 x 25	8		72000	207	441
MSR 160 x 3	205		185	8,4	-	40	14	-	158,051	0,110	0,35	M 8 x 30		25	132000	242	505
MSR 170 x 3	215		195						168,051	0,100	0,33					258	512
MSR 180 x 3	230	10	210	8,4	-	40	14	-	178,051	0,090	0,31	M 8 x 30	8	25	132000	271	592
MSR 190 x 3	240		224						188,051	0,080	0,29	M 8 x 30				287	601
MSR 200 x 3	245		229						198,051	0,070	0,28					291	529