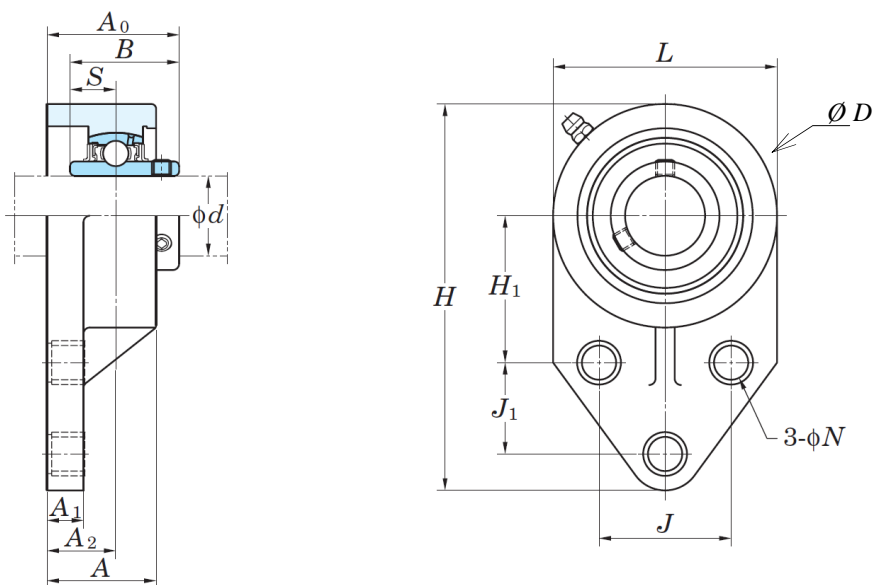


Palier série UCFBV



- Corps de palier en résine thermoplastique alimentaire
- Roulement auto-aligneur Inox.
- Capot fermé



Références	Dimensions (mm)														Réf. du Rlt. Inox	Montage		Poids (kg)
	Ød	L	ØD	H	H1	J	A	A1	A2	S	B	A0	J1	N		Ø vis	Couple max (Nm)	
UCFBV 201 SS	12	62	63.5	108	42.9	38.1	26	13	15	12.7	31	33.3	22.2	11	UC 201 SS	M10	18	0.29
UCFBV 202 SS	15	62	63.5	108	42.9	38.1	26	13	15	12.7	31	33.2	22.2	11	UC 202 SS	M10	18	0.29
UCFBV 203 SS	17	62	63.5	108	42.9	38.1	26	13	15	12.7	31	33.3	22.2	11	UC 203 SS	M10	18	0.29
UCFBV 204 SS	20	62	63.5	108	42.9	38.1	26	13	15	12.7	31	33.3	22.2	11	UC 204 SS	M10	18	0.29
UCFBV 205 SS	25	63,5	70	121	46	41.3	28	13	16.5	14.3	34	36.2	28.6	11	UC 205 SS	M10	25	0.41
UCFBV 206 SS	30	72	83	140	52.4	47.6	30	13	18	15.9	38.1	40.2	31.8	11	UC 206 SS	M10	30	0.6