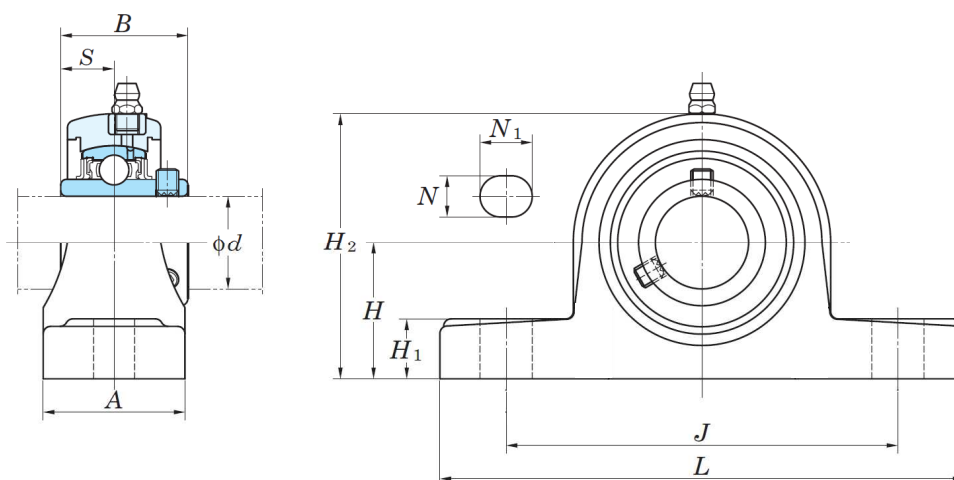


Palier série UCPV



- Corps de palier en résine thermoplastique alimentaire
- Roulement auto-aligneur Inox.
- Capot fermé



Références	Dimensions (mm)											Réf. du Rlt. Inox	Montage		Poids (kg)
	ϕd	H	L	A	H1	H2	J	S	B	N	N1		ϕ vis	Couple max (Nm)	
UCPV 201 SS	12	33.3	127	38	14.2	65	95	12.7	31	11	14	UC 201 SS	M10	18	0.29
UCPV 202 SS	15	33.3	127	38	14.2	65	95	12.7	31	11	14	UC 202 SS	M10	18	0.29
UCPV 203 SS	17	33.3	127	38	14.2	65	95	12.7	31	11	14	UC 203 SS	M10	18	0.29
UCPV 204 SS	20	33.3	127	38	14.2	65	95	12.7	31	11	14	UC 204 SS	M10	18	0.29
UCPV 205 SS	25	36.5	140.5	38	14.5	71	105	14.3	34	11	14	UC 205 SS	M10	25	0.41
UCPV 206 SS	30	42.9	163	46	17.8	84	119	15.9	38.1	14	18	UC 206 SS	M12	30	0.6
UCPV 207 SS	35	47.6	168	48	18	94.5	127	17.5	42.9	14	18	UC 207 SS	M12	35	0.84
UCPV 208 SS	40	49.2	184	54	19.5	99	137	19	49.2	14	18	UC 208 SS	M12	45	1.1
UCPV 209 SS	45	54	192	54	23	106	146	19	49.2	17	20	UC 209 SS	M16	50	1.2
UCPV 210 SS	50	57.2	206	60	23	114	159	19	51.6	17	23	UC 210 SS	M16	55	1.4