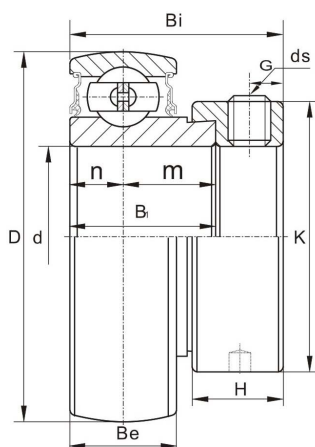
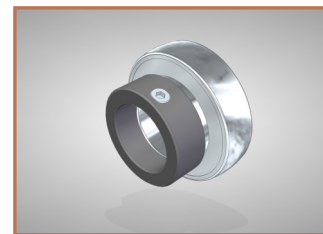
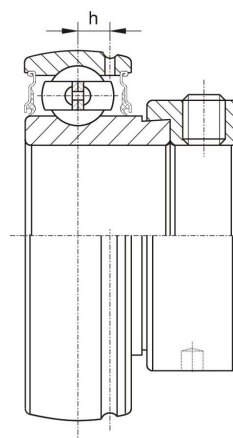


Roulement sphérique série SA 200



SA 200. Roulement graissé à vie



SA 200 G. Roulement avec trou de graissage

	Dimensions (mm)												Charges		Masse (kg)
	d	Be	D	B1	n	m	Bi	K	H	G	h	ds	Dyn	Stat	
SA 201	12	12	40	19.1	6	13.1	28.6	28.6	13.5	5	3.6	M6x1	960	480	0.13
SA 202	15														0.13
SA 203	17														0.13
SA 204	20	14	47	21.5	7	14.5	31	33.3	13.5	5	3.9	M6x1	1000	630	0.15
SA 205	25	15	52	21.5	7.5	14	31	38.1	13.5	5	3.9	M6x1	1100	710	0.22
SA 206	30	16	62	23.8	8	15.8	35.7	44.5	15.9	6	5	M8x1	1520	1020	0.3
SA 207	35	17	72	25.4	8.5	16.9	38.9	55.6	17.5	6.5	5.5	M8x1	2010	1390	0.5
SA 208	40	18	80	30.2	9	21.2	43.7	60.3	18.3	6.5	6	M8x1	2560	1810	0.67
SA 209	45	19	85	30.2	9.5	20.7	43.7	63.5	18.3	6.5	6.3	M8x1	3300	2100	0.73
SA 210	50	20	90	30.2	10	20.2	43.7	69.9	18.3	6.5	6.5	M8x1	3500	2300	0.83
SA 211	55	24	100	32.4	12	20.4	48.4	76.2	20.7	8	7.2	M10x1	4400	3000	0.87
SA 212	60	24	110	33.4	12	21.4	53.1	84.2	22.3	8	8	M10x1	4850	2960	1.3

Note. Ajouter le suffixe G pour avoir un roulement avec trou de graissage. Exemple SA 205 G