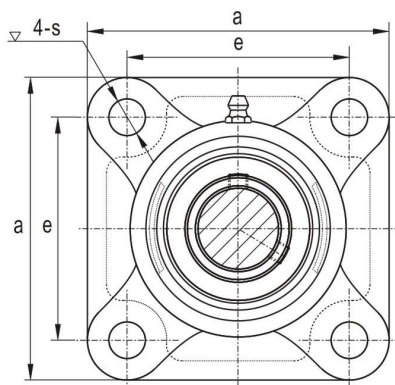
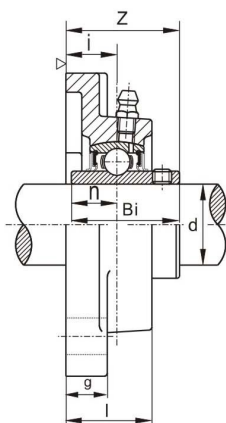


Palier applique série **UCF 200 INOX**



Joint normal



Joint triple sur demande

	Dimensions (mm)										vis	roulement	Masse (kg)
	d	a	e	i	g	l	S	Z	Bi	n			
UCF 204 I SS	20	86	64	15	12	25.5	12	33.3	31	12.7	M10	UC 204 SS	0.63
UCF 205 I SS	25	95	70	16	14	27	12	35.7	34	14.3	M10	UC 205 SS	0.82
UCF 206 I SS	30	108	83	18	14	31	12	40.2	38.1	15.9	M10	UC 206 SS	1.1
UCF 207 I SS	35	117	92	19	16	34	14	44.4	42.9	17.5	M12	UC 207 SS	1.5
UCF 208 I SS	40	130	102	21	16	36	16	51.2	49.2	19	M14	UC 208 SS	1.9
UCF 210 I SS	50	143	111	22	18	40	16	54.6	51.6	19	M14	UC 210 SS	2.5
UCF 212 I SS	60	175	143	29	20	48	19	68.7	65.1	25.4	M16	UC 212 SS	4.4