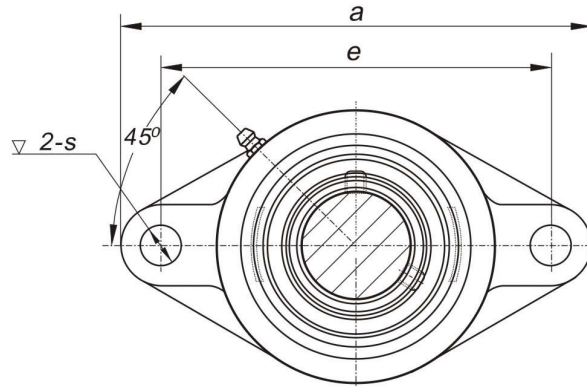
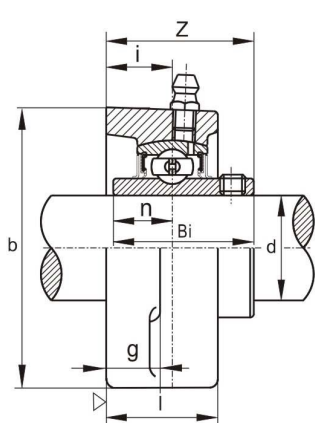


Palier applique série UCFL 200 INOX



Joint normal



Joint triple sur demande

	Dimensions (mm)											vis	roulement	Masse (kg)
	d	a	e	i	g	l	S	b	Z	Bi	n			
UCFL 204 I SS	20	113	90	15	11	25.5	12	60	33.3	31	12.7	M10	UC 204 SS	0.49
UCFL 205 I SS	25	130	99	16	13	27	16	68	35.7	34	14.3	M14	UC 205 SS	0.63
UCFL 206 I SS	30	148	117	18	13	31	16	80	40.2	38.1	15.9	M14	UC 206 SS	0.94
UCFL 207 I SS	35	161	130	19	14	34	16	90	44.4	42.9	17.5	M14	UC 207 SS	1.2
UCFL 208 I SS	40	175	144	21	14	36	16	100	51.2	49.2	19	M14	UC 208 SS	1.6
UCFL 210 I SS	50	197	157	22	15	40	19	115	54.6	51.6	19	M16	UC 210 SS	2.2
UCFL 212 I SS	60	250	202	29	18	48	23	140	68.7	65.1	25.4	M20	UC 212 SS	4.1