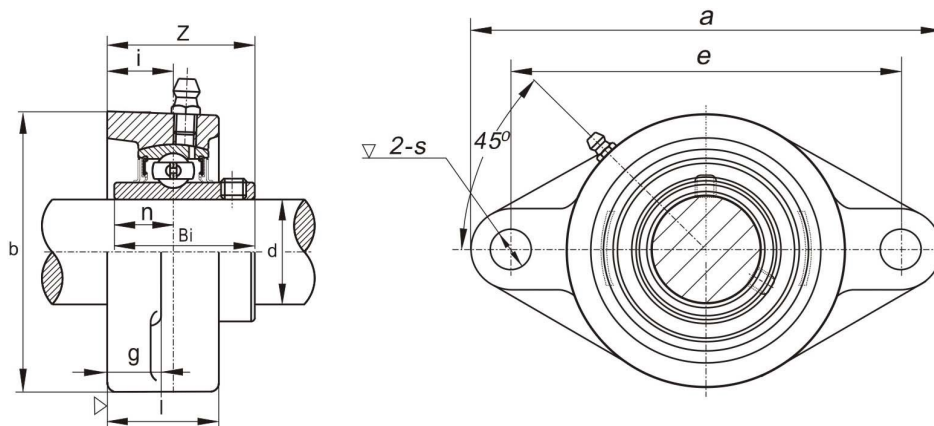


Palier applique série UCFL 200



Joint normal



Joint triple sur demande

	Dimensions (mm)											vis	roule- ment	Masse (kg)
	d	a	e	i	g	l	S	b	Z	Bi	n			
UCFL 201	12	113	90	15	11	25.5	12	60	33.3	31	12.7	M10	UC 201	0.49
UCFL 202	15	113	90	15	11	25.5	12	60	33.3	31	12.7	M10	UC 202	0.49
UCFL 203	17	113	90	15	11	25.5	12	60	33.3	31	12.7	M10	UC 203	0.49
UCFL204	20	113	90	15	11	25.5	12	60	33.3	31	12.7	M10	UC 204	0.49
UCFL 205	25	130	99	16	13	27	16	68	35.7	34	14.3	M14	UC 205	0.63
UCFL 206	30	148	117	18	13	31	16	80	40.2	38.1	15.9	M14	UC 206	0.94
UCFL 207	35	161	130	19	14	34	16	90	44.4	42.9	17.5	M14	UC 207	1.2
UCFL 208	40	175	144	21	14	36	16	100	51.2	49.2	19	M14	UC 208	1.6
UCFL 209	45	188	148	22	15	38	19	108	52.2	49.2	19	M16	UC 209	1.9
UCFL 210	50	197	157	22	15	40	19	115	54.6	51.6	19	M16	UC 210	2.2
UCFL 211	55	224	184	25	18	43	19	130	58.4	55.6	22.2	M16	UC 211	3.2
UCFL 212	60	250	202	29	18	48	23	140	68.7	65.1	25.4	M20	UC 212	4.1
UCFL 213	65	258	210	30	20	50	23	155	69.7	65.1	25.4	M20	UC 213	5.1
UCFL 214	70	265	216	31	20	54	23	160	75.4	74.6	30.2	M20	UC 214	5.9
UCFL 215	75	275	225	35	20	57	23	165	79.5	77.8	33.3	M20	UC 215	6.4
UCFL 216	80	290	233	35	20	59	25	180	84.3	82.6	33.3	M22	UC 216	7.9
UCFL 217	85	305	248	36	22	63	25	190	87.6	85.7	34.1	M22	UC 217	9.6
UCFL 218	90	320	265	42	23	70	25	205	98.3	96	39.7	M22	UC 218	12.1