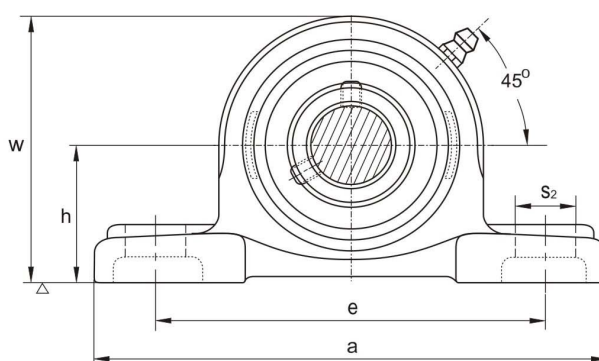
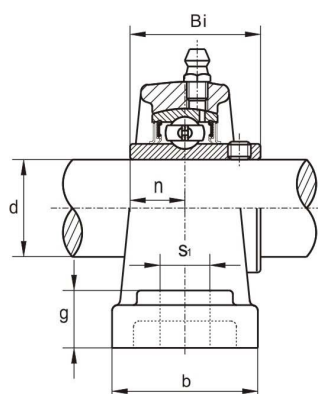
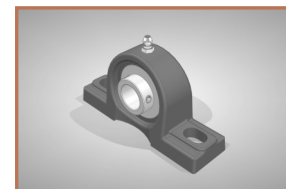


# Palier à semelle série UCP 200 INOX



Joint normal



Joint triple sur demande

	Dimensions (mm)											roulement	Masse (kg)
	d	h	a	e	b	S2	S1	g	w	Bi	n		
<b>UCP 204 ISS</b>	20	33.3	127	96	38	19	13	15	65	31	12.7	UC 204 ISS	0.65
<b>UCP 205 ISS</b>	25	36.5	140	105	38	19	13	16	70	34	14.3	UC 205 ISS	0.79
<b>UCP 206 ISS</b>	30	42.9	165	121	48	21	17	18	83	38.1	15.9	UC 206 ISS	1.30
<b>UCP 207 ISS</b>	35	47.6	167	126	48	21	17	19	92	42.9	17.5	UC 207 ISS	1.60
<b>UCP 208 ISS</b>	40	49.2	184	136	54	21	17	19	98	49.2	19	UC 208 ISS	2.00
<b>UCP 210 ISS</b>	50	57.2	206	159	60	25	20	22	112	51.6	19	UC 210 ISS	2.80
<b>UCP 212 ISS</b>	60	69.8	241	184	70	25	20	25	137	65.1	25.4	UC 212 ISS	4.80