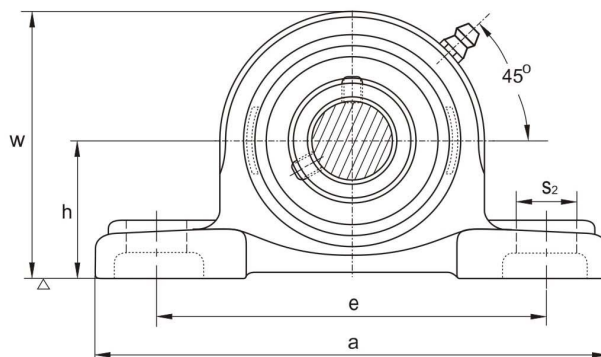
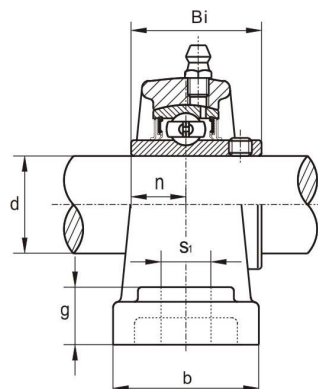
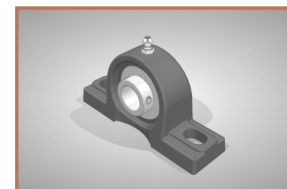


Palier à semelle série UCP 200



Joint normal



Joint triple sur demande

	Dimensions (mm)											vis	roule- ment	Masse (kg)
	d	h	a	e	b	S2	S1	g	w	Bi	n			
UCP 201	12	30.2	127	96	38	19	13	15	62	31	12.7	M10	UC 201	0.63
UCP 202	15	30.2	127	96	38	19	13	15	62	31	12.7	M10	UC 202	0.63
UCP 203	17	30.2	127	96	38	19	13	15	62	31	12.7	M10	UC 203	0.63
UCP 204	20	33.3	127	96	38	19	13	15	65	31	12.7	M10	UC 204	0.65
UCP 205	25	36.5	140	105	38	19	13	16	70	34	14.3	M10	UC 205	0.79
UCP 206	30	42.9	165	121	48	21	17	18	83	38.1	15.9	M14	UC 206	1.30
UCP 207	35	47.6	167	126	48	21	17	19	92	42.9	17.5	M14	UC 207	1.60
UCP 208	40	49.2	184	136	54	21	17	19	98	49.2	19	M14	UC 208	2.00
UCP 209	45	54	190	146	54	21	17	20	106	49.2	19	M14	UC 209	2.20
UCP 210	50	57.2	206	159	60	25	20	22	112	51.6	19	M16	UC 210	2.80
UCP 211	55	63.5	219	171	60	25	20	22	126	55.6	22.2	M16	UC 211	3.40
UCP 212	60	69.8	241	184	70	25	20	25	137	65.1	25.4	M16	UC 212	4.80
UCP 213	65	76.2	265	203	70	29	25	27	150	65.1	25.4	M20	UC 213	5.70
UCP 214	70	79.4	266	210	72	31	25	27	156	74.6	30.2	M20	UC 214	7.00
UCP 215	75	82.6	275	217	74	31	25	28	163	77.8	33.3	M20	UC 215	7.60
UCP 216	80	88.9	292	232	78	31	25	30	175	82.6	33.3	M20	UC 216	9.00
UCP 217	85	95.2	310	247	83	31	25	32	187	85.7	34.1	M20	UC 217	11.50
UCP 218	90	101.6	327	262	88	33	27	34	200	96	39.7	M22	UC 218	14.30

