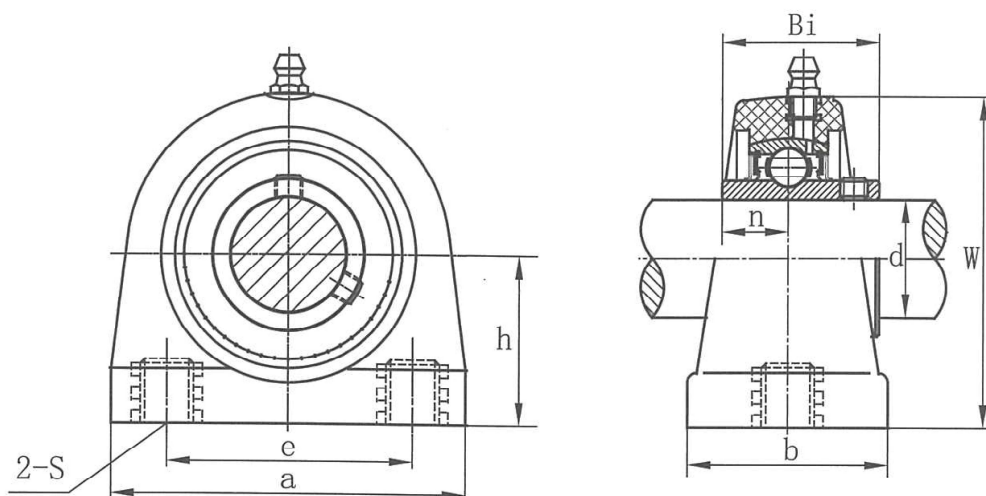
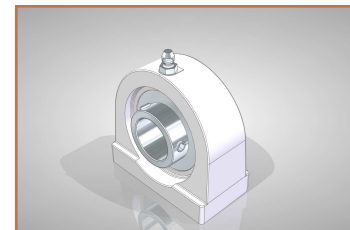


Palier à semelle UCPAV 200

- Corps de palier en résine thermoplastique alimentaire
- Roulement auto-aligneur Inox.



Références	Dimensions (mm)									Roulement	Poids (kg)
	Ød	h	a	b	w	n	b	e	S		
UCPAV 201 SS	12	33.3	72.8	34.5	66	12.7	34.5	50.8	M8	UC 201 SS	0.34
UCPAV 202 SS	15									UC 202 SS	0.32
UCPAV 203 SS	17									UC 203 SS	0.31
UCPAV 204 SS	20									UC 204 SS	0.29
UCPAV 205 SS	25	36.5	76.2	39.5	73.5	14.3	39.5	M10	UC 205 SS	0.35	
UCPAV 206 SS	30	42.9	101	42.5	84	15.9	42.5	76.2	M12	UC 206 SS	0.47
UCPAV 208 SS	40	49.2	120	48	100.5	19	48	88.9		UC 208 SS	1.01