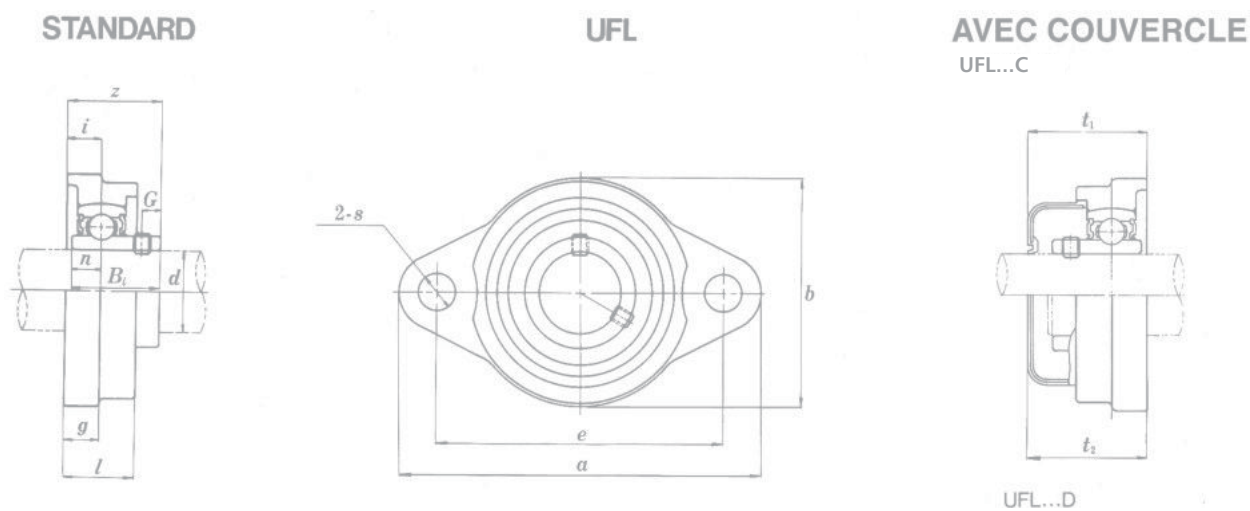


Disponible également en version **tout inox**.



Matière : Zamack

Disponible également avec **roulement inox**, serrage par collier excentrique, corps chromé (REF. SSMUFL 00...).

REF.	DIMENSIONS												CHARGE DE BASE EN KG				MASSE EN Gr.			
	d	a	e	i	g	l	s	b	z	Bi	n	G	t1 t2	DIAMÈTRE boulon	RLT	DYN C		STA Co	ØD*	CAGE N°
UFL08	8	48	37	4	4	8,5	4,8	27	12,5	12	3,5			M 4	SU08	335	140		FL08	30
UFL000																				65
UFL000C	10	60	45	6	6	12	7	36	16	15	5	3	20,5	M 6	SU000	465	200	26	FL000E1	70
UFL000D																				70
UFL001																				70
UFL001C	12	63	48	6	6	12	7	38	16	15	5	3	20,5	M 6	SU001	520	245	28	FL001E1	75
UFL001D																				75
UFL002																				90
UFL002C	15	67	53	6,5	6,5	13	7	42	17,5	16,5	5,5	3,3	22	M 6	SU002	570	290	32	FL002E1	100
UFL002D																				100
UFL003																				115
UFL003C	17	71	56	7	7	14	7	46	18,5	17,5	6	3,3	23,5	M 6	SU003	610	335	35	FL003E1	125
UFL003D																				125
UFL004																				190
UFL004C	20	90	71	8	8	16	10	55	22	21	7	4	27	M 8	SU004	955	515	42	FL004E1	205
UFL004D																				205
UFL005																				220
UFL005C	25	95	75	8	8	16	10	60	23	22	7	4,5	28	M 8	SU005	1030	595	47	FL005E1	235
UFL005D																				235
UFL006																				340
UFL006C	30	112	85	9	9	18	13	70	26	24,5	7,5	5,5	31	M 10	SU006	1350	840	55	FL006E1	360
UFL006D																				360

\*ØD = diamètre extérieur du roulement.