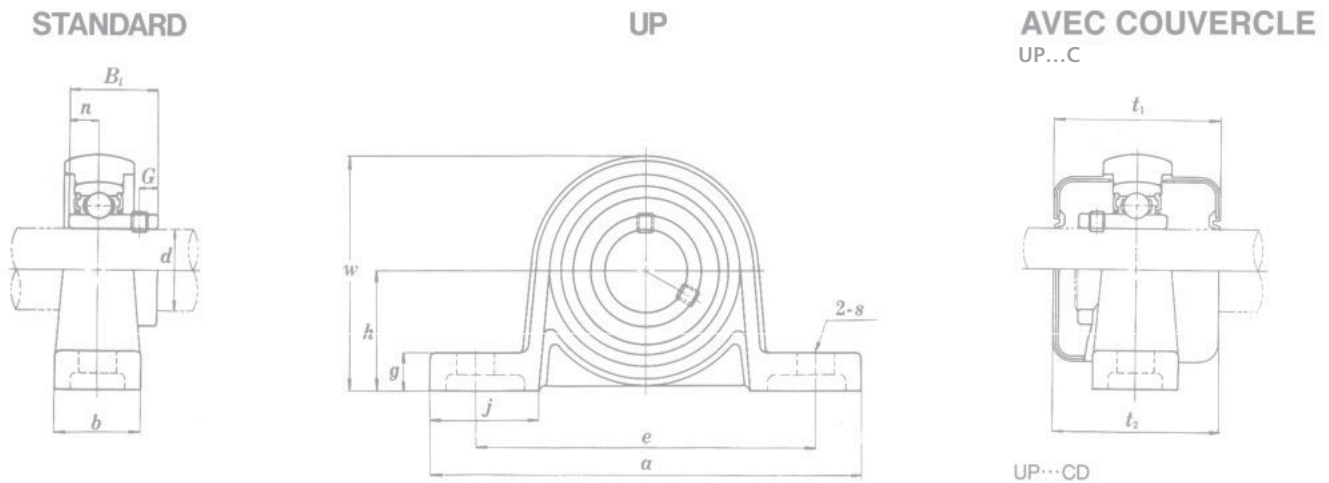


PALIER AUTO-ALIGNEURS MINIATURES CLEAN SÉRIES

Disponible également en version **tout inox**.



Matière : Zamack

Disponible également avec **roulement inox**, serrage par collier excentrique, corps chromé (REF. SSMUP 00...).

REF.	DIMENSIONS											CHARGE DE BASE EN KG					MASSE EN Gr.				
	d	h	a	e	b	s	g	w	j	Bi	n	G	t1 t2	DIAMÈTRE boulon	RLT	DYN C		STA Co	ØD*	CAGE N°	
UP000																					70
UP000CC	10	18	67	53	16	7	6	35	18	15	5	3	29	M 6	SU000	465	200	26	P000E1	80	
UP000CD																					80
UP001																					80
UP001CC	12	19	71	56	16	7	6	38	19	15	5	3	29	M 6	SU001	520	245	28	P001E1	90	
UP001CD																					90
UP002																					120
UP002CC	15	22	80	63	16	7	7	43	21	16,5	5,5	3,3	31	M 6	SU002	570	290	32	P002E1	140	
UP002CD																					140
UP003																					140
UP003CC	17	24	85	67	18	7	7	47	21	17,5	6	3,3	33	M 6	SU003	610	335	35	P003E1	160	
UP003CD																					160
UP004																					210
UP004CC	20	28	100	80	20	10	9	55	25	21	7	4	38	M 8	SU004	955	515	42	P004E1	240	
UP004CD																					240
UP005																					270
UP005CC	25	32	112	90	20	10	10	62	28	22	7	4,5	40	M 8	SU005	1030	595	47	P005E1	300	
UP005CD																					300
UP006																					410
UP006CC	30	36	132	106	26	13	11	70	34	24,5	7,5	5,5	44	M 10	SU006	1350	840	55	P006E1	450	
UP006CD																					450

*ØD = diamètre extérieur du roulement.

Unité = 0,001 mm

DIAMÈTRE NOMINAL d	DIAMÈTRE TOLÉRANCE SUR RLT dm	DIAMÈTRE TOLÉRANCE SUR ALÉSAGE d		TOLÉRANCE Bi		FAUX ROND MAX.		
		DE	JUSQU'À	MAXI	MINI		MAXI	MINI
10	18	+ 18	0	+ 22	- 4	0	- 120	15
18	30	+ 21	0	+ 25	- 4	0	- 120	18