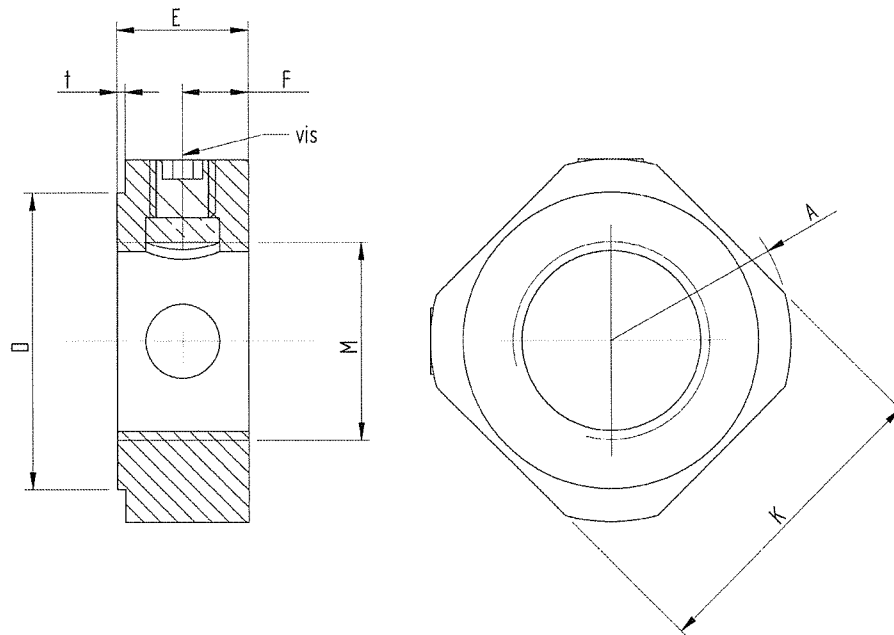
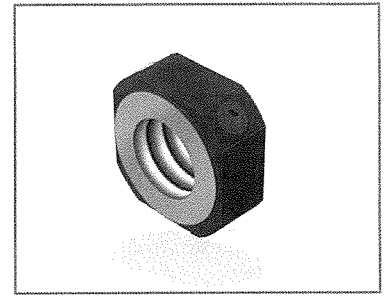


Ecrou RN



Référence	Dimensions								
	M	A	E	K	D	F	t	vis	poids
RN 06	M6x0.75	14,5	5,7	12	10	3	1,2	1-M3	
RN 08	M8x1	16	6	14	13	2,5	0,5	1-M3	
RN 10	M10x1	20	8	17	16	4	0,5	1-M4	
RN 12	M12x1	22	8	19	18	3,5	0,5	1-M4	
RN 15	M15x1	25	8	22	21	3,5	0,5	2-M4	
RN 17	M17x1	28	10	24	25	5	0,5	2-M5	
RN 20	M20x1	32	10	30	27	5	0,5	2-M5	
RN 25	M25x1.5	38	12	34	33	6	0,5	2-M6	
RN 30	M30x1.5	45	12	41	40	6	0,5	2-M6	
RN 35	M35x1.5	60	15	50	45	7	0,5	2-M8	
RN 40	M40x1.5	63	14	50	50	7	0,5	2-M8	