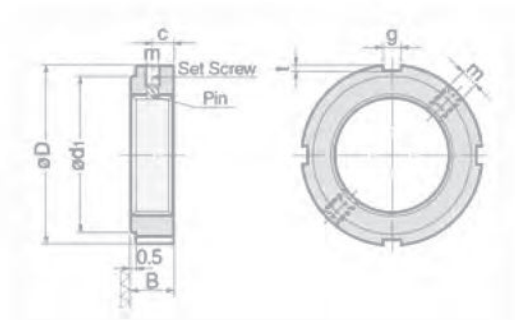


ÉCROUS

SÉRIES ZM



RÉFÉRENCE	DIMENSIONS								CHARGE (kN)	COUPLE de SERRAGE de VIS (Nm)	POIDS (g)
	FILETAGE	Ø D	B	Ød1	c	m	g	t			
ZM 10	M 10x1	18	8	14	4	M4	3	2	22	4	8
ZM 12	M 12x1	22	8	16	4	M4	3	3	26	4	14
ZM 15	M 15x1	25	8	19	4	M4	3	3	33	4	16
ZM 17	M 17x1	28	10	21	5	M5	4	3	49	7	24
ZM 20	M 20x1	32	10	25	5	M5	4	3	55	7	34
ZM 25	M 25x1,5	38	12	31	6	M6	5	3	87	7	54
ZM 30	M 30x1,5	45	12	38	6	M6	5	3	110	7	76
ZM 35	M 35x1,5	52	12	45	6	M6	5	3	120	7	102
ZM 40	M 40x1,5	58	14	50	7	M6	6	3	150	7	144
ZM 45	M 45x1,5	65	14	56	7	M6	6	3	170	7	180
ZM 50	M 50x1,5	70	14	61	7	M6	6	3	180	7	196
ZM 55	M 55x2	75	16	66	8	M6	7	4	250	18	240
ZM 60	M 60x2	80	16	70	8	M6	7	4	270	18	262
ZM 65	M 65x2	85	16	76	8	M6	7	54	290	18	282
ZM 70	M 70x2	92	18	82	9	M8	7	4	350	18	378
ZM 75	M 75x2	98	18	87	9	M8	8	4	370	18	422
ZM 80	M 80x2	105	18	92	9	M8	8	4	390	18	492
ZM 85	M 80x2	110	18	99	9	M8	8	4	400	34	524
ZM 90	M 90x2	120	20	105	10	M8	8	4	470	34	750
ZM 95	M 95x2	125	20	110	10	M8	10	4	490	34	782
ZM 100	M 100x2	130	20	116	10	M8	10	4	510	34	826
ZM 105	M 105x2	140	22	122	11	M10	10	5	560	34	1108
ZM 110	M 110x2	145	22	129	11	M10	12	5	600	34	1164
ZM 120	M 120x2	155	24	136	12	M10	12	5	710	34	1378
ZM 130	M 130x2	165	24	145	12	M10	12	5	760	34	1480
ZM 140	M 140x2	180	26	146	13	M12	12	6	880	60	1958
ZM 150	M 150x2	195	26	167	13	M12	14	6	930	60	2404
ZM 160	M 160x3	210	28	178	14	M12	14	7	980	60	3080
ZM 170	M 170x3	220	28	189	14	M12	16	7	1130	60	3256
ZM 180	M 180x3	230	30	199	15	M12	16	8	1300	60	3628
ZM 190	M 190x3	240	30	210	15	M12	18	8	1470	60	3928
ZM 200	M 200x3	250	32	222	16	M12	18	8	1600	60	4330