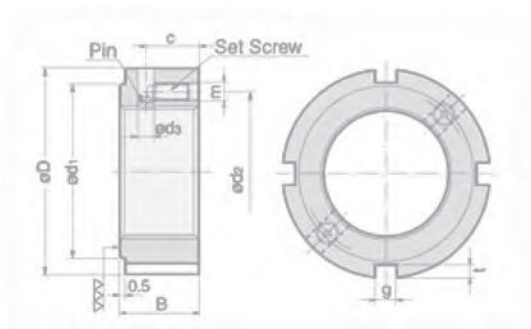


ÉCROUS

SÉRIE ZMV



RÉFÉRENCE	FILETAGE	DIMENSIONS									COUPLE de		POIDS (g)
		Ø D	B	Ød1	c	m	Ød2	Ød3	g	t	CHARGE (KN)	SERRAGE de VIS (Nm)	
ZMV 17	M 17x1	28	15	23	10	M5	22,5	3,3	4	3	49	7	24
ZMV 20	M 20x1	32	15	25	10	M5	26	3,3	4	3	55	7	34
ZMV 25	M 25x1,5	38	17	31	11	M6	31,5	4,2	5	3	87	7	54
ZMV 30	M 30x1,5	45	17	38	11	M6	37,5	4,2	5	3	110	7	76
ZMV 35	M 35x1,5	52	17	45	11	M6	43,5	4,2	5	3	120	7	102
ZMV 40	M 40x1,5	58	19	50	12	M6	49	5	6	3	150	7	144
ZMV 45	M 45x1,5	65	19	56	12	M6	55	5	6	3	170	7	180
ZMV 50	M 50x1,5	70	19	61	12	M6	60	5	6	3	180	7	196
ZMV 55	M 55x2	75	21	66	13	M6	65	5	7	4	250	18	240
ZMV 60	M 60x2	80	21	70	13	M6	70	5	7	4	270	18	262
ZMV 65	M 65x2	85	21	76	13	M6	75	5	7	4	290	18	282
ZMV 70	M 70x2	92	23	82	14	M8	81	6,2	7	4	350	18	378
ZMV 75	M 75x2	98	23	87	14	M8	87	6,2	8	4	370	18	422
ZMV 80	M 80x2	105	23	92	14	M8	93	6,2	8	4	390	18	492
ZMV 85	M 85x2	110	23	99	14	M8	98	6,2	8	4	400	34	524
ZMV 90	M 90x2	120	23	105	15	M8	105	6,2	8	4	470	34	750
ZMV 95	M 95x2	125	25	110	15	M8	110	6,2	10	4	490	34	782
ZMV 100	M 100x2	130	25	116	15	M8	115	6,2	10	4	510	34	826
ZMV 105	M 105x2	140	25	122	16	M10	123	7,9	10	5	560	34	1108
ZMV 110	M 110x2	145	27	129	16	M10	128	7,9	12	5	600	34	1164
ZMV 120	M 120x2	155	27	136	17	M10	138	7,9	12	5	710	34	1378
ZMV 130	M 130x2	165	29	145	17	M10	148	7,9	12	5	760	34	1480
ZMV 140	M 140x2	180	29	146	18	M12	160	9,6	12	6	880	60	1958
ZMV 150	M 150x2	195	31	167	18	M12	173	9,6	14	6	930	60	2404
ZMV 160	M 160x3	210	31	178	19	M12	185	9,6	14	7	980	60	3080
ZMV 170	M 170x3	220	33	189	19	M12	195	9,6	16	7	1130	60	3256
ZMV 180	M 180x3	230	33	199	20	M12	205	9,6	16	8	1300	60	3628
ZMV 190	M 190x3	240	35	210	20	M12	215	9,6	18	8	1470	60	3928
ZMV 200	M 200x3	250	37	222	21	M12	225	9,6	18	8	1600	60	4330

1. PALIERS

2. ROULEMENTS

3. EMBOUTS A ROTULES

4. PRODUITS D'ACCOMPAGNEMENTS