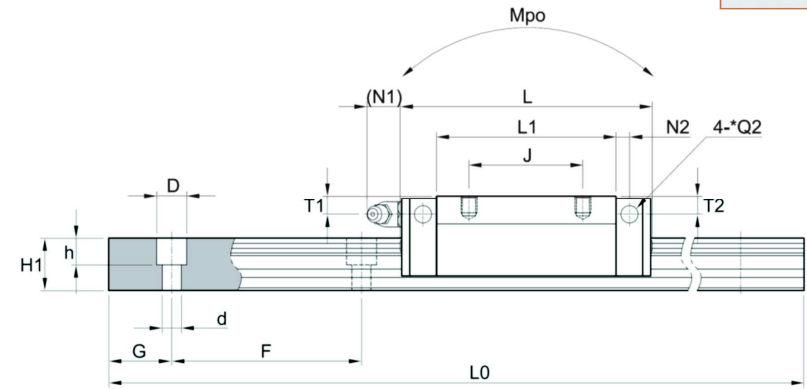
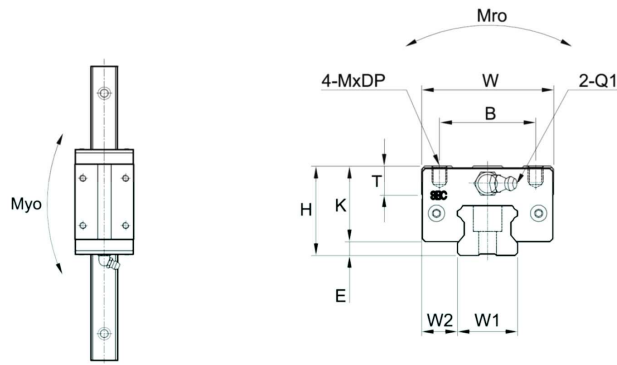
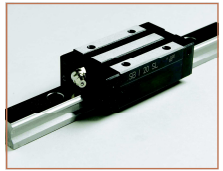


# série à billes SBI .. HLS - CLS



	Dimensions de montage					Dimensions du patin											
	H	W	L	W2	E	Fixation du patin			Graisseur								
						BxJ	M	DP	L1	K	T	Q1	T1	N1	Q2	T2	N2
<b>SBI 15 HLS</b>	24	34	56,8	9,5	3	26 x 26	M4	4	38,2	21	6	M4x0,7	4,5	5,5	Ø3,5	3,8	3,8
<b>SBI 20 CLS</b>	28	42	65,2	11	4,6	32 x 32	M5	5	43,2	23,4	7,8	M6x0,75	4,8	12	Ø3,5	4,3	5
<b>SBI 25 HLS</b>	36	48	83	12,5	5,5	35 x 35	M6	6	61	30,5	12	M6x0,75	6	11,7	Ø5,7	5,8	5
<b>SBI 30 HLS</b>	42	60	96,8	16	7	40 x 40	M8	8	68,8	35	12	M6x0,75	8,5	11,7	Ø5,7	7,8	5
<b>SBI 35 HLS</b>	48	70	108,2	18	7,5	50 x 50	M8	8	78,2	40,5	15	M6x0,75	8	11,7	Ø5,7	8	6

	Dimensions du rail					Capacité de charge					Poids	
	W1	H1	F	dxDxh	Lo max *	Moment statique (DaN.m)			Dyn. C (DaN)	Stat. Co (DaN)	Patin (kg)	Rail (kg/m)
						Mro	Mpo	Myo				
<b>SBI 15 HLS</b>	15	13	60	4,5x7,5x5,5	3000	13	8	8	1230	1830	0,19	1,3
<b>SBI 20 CLS</b>	20	16,5	60	6x9,5x8,5	4000	27	15	15	1910	2700	0,23	2,2
<b>SBI 25 HLS</b>	23	20	60	7x11x9	4000	49	32	32	2890	4280	0,58	3,0
<b>SBI 30 HLS</b>	28	23	80	9x14x12	4000	80	49	49	3920	5770	0,92	4,25
<b>SBI 35 HLS</b>	34	26	80	9x14x12	4000	124	71	71	5200	7330	1,48	6,02

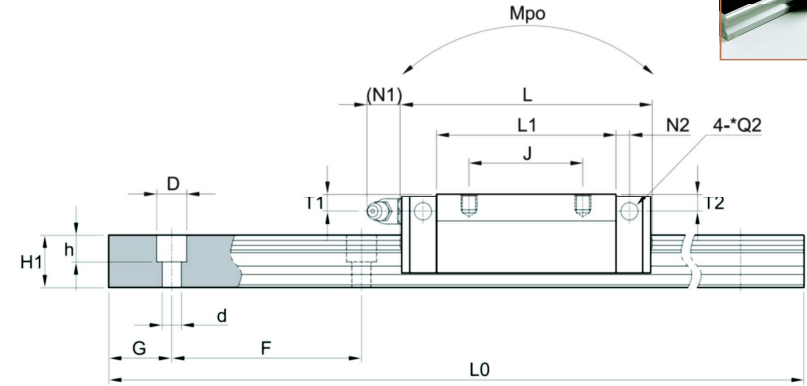
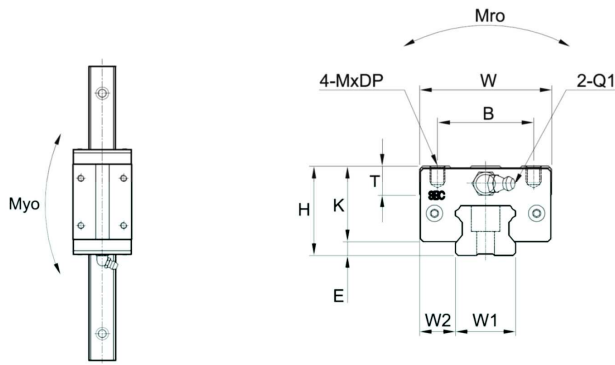
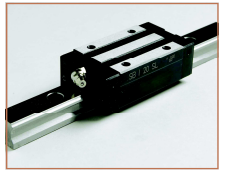
. Exemple de référence .

**SBI 20 - HLS - N - ZZ - 2 - K1 - 1200 - N - B RD**

Référence et taille \_\_\_\_\_  
 Type de patin \_\_\_\_\_  
 Options graisseur \_\_\_\_\_  
 Option raqueur \_\_\_\_\_  
 Nb de patins / rail \_\_\_\_\_

Traitement anti-corrosion \_\_\_\_\_  
 Option rail \_\_\_\_\_  
 Précision \_\_\_\_\_  
 Longueur du rail (mm) \_\_\_\_\_  
 Précharge \_\_\_\_\_

# Série à billes SBI .. HL - CL



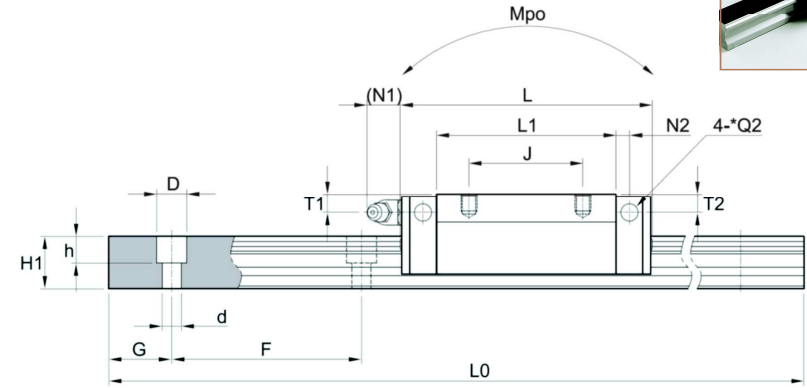
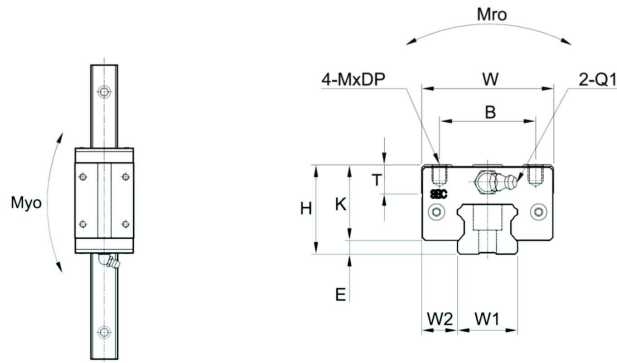
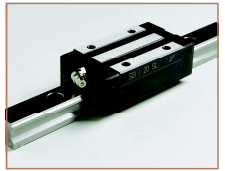
	Dimensions de montage					Dimensions du patin											
	H	W	L	W2	E	Fixation du patin			L1	K	T	Graisneur					
						BxJ	M	DP				Q1	T1	N1	Q2	T2	N2
<b>SBI 15 HL</b>	24	34	56,8	9,5	3	26 x 26	M4	4	45,2	21	6	M4x0,7	4,5	5,5	Ø3,5	3,8	3,8
<b>SBI 20 CL</b>	28	44	78,8	12	4,6	32 x 32	M5	5	56,8	23,4	7,8	M6x0,75	4,8	12	Ø3,5	4,3	5
<b>SBI 25 CL</b>	33	48	92	12,5	5,5	35 x 35	M6	6	70	30,5	12	M6x0,75	6	11,7	Ø5,7	5,8	5
<b>SBI 25 HL</b>	36	48	92	12,5	5,5	35 x 35	M6	6	70	30,5	12	M6x0,75	6	11,7	Ø5,7	5,8	5
<b>SBI 30 HL</b>	42	60	107,6	16	7	40 x 40	M8	8	79,6	35	12	M6x0,75	8,5	11,7	Ø5,7	7,8	5
<b>SBI 35 HL</b>	48	70	124,6	18	7,5	50 x 50	M8	8	94,6	40,5	15	M6x0,75	8	11,7	Ø5,7	8	6
<b>SBI 45 HL</b>	60	86	142	20,5	9	60 x 60	M10	10	108	51	17	PT1/8	10,5	10,5	Ø5,7	9,3	6,5
<b>SBI 55 HL</b>	70	100	172,4	23,5	12	75 x 75	M12	12	131	58	21	PT1/8	12	13	Ø8,7	12	8

	Dimensions du rail					Capacité de charge					Poids	
	W1	H1	F	dxDxh	Lo max *	Moment statique (DaN.m)			Dyn. C (DaN)	Stat. Co (DaN)		
						Mro	Mpo	Myo			Patin (kg)	Rail (kg/m)
<b>SBI 15 HL</b>	15	13	60	4,5x7,5x5,5	3000	16	17	17	1410	2410	0,23	1,3
<b>SBI 20 CL</b>	20	16,5	60	6x9,5x8,5	4000	36	33	33	2220	3820	0,32	2,2
<b>SBI 25 CL</b>	23	20	60	7x11x9	4000	56	56	56	3150	5210	0,49	3,0
<b>SBI 25 HL</b>	23	20	60	7x11x9	4000	56	56	56	3150	5210	0,68	3,0
<b>SBI 30 HL</b>	28	23	80	9x14x12	4000	85	77	77	4280	6540	1,06	4,25
<b>SBI 35 HL</b>	34	26	80	9x14x12	4000	142	128	128	5950	8910	1,82	6,02
<b>SBI 45 HL</b>	45	32	105	14x20x17	4000	248	190	190	7920	11630	3,08	9,77
<b>SBI 55 HL</b>	53	38	120	16x23x20	4000	481	297	297	12730	18180	5,04	13,72

. Exemple de référence .

**SBI 20 - HL - N - ZZ - 2 - K1 - 1200 - N - B RD**  
 Référence et taille \_\_\_\_\_  
 Type de patin \_\_\_\_\_  
 Options graisseur \_\_\_\_\_  
 Option racleur \_\_\_\_\_  
 Nb de patins / rail \_\_\_\_\_  
 Traitement anti-corrosion \_\_\_\_\_  
 Option rail \_\_\_\_\_  
 Précision \_\_\_\_\_  
 Longueur du rail (mm) \_\_\_\_\_  
 Précharge \_\_\_\_\_

# Série à billes SBI .. HLL



	Dimensions de montage					Dimensions du patin											
	H	W	L	W2	E	Fixation du patin			Graisseur								
						BxJ	M	DP	L1	K	T	Q1	T1	N1	Q2	T2	N2
<b>SBI 15 HLL</b>	24	34	79,4	9,5	3	26 x 34	M4	4	60,8	25	10	M4x0,7	4,5	5,5	Ø3,5	3,8	3,8
<b>SBI 20 CLL</b>	28	44	96,4	12	4,6	32 x 50	M5	5	74,4	23,4	7,8	M6x0,75	4,8	12	Ø3,5	4,3	5
<b>SBI 25 CLL</b>	33	48	108	12,5	5,5	35 x 50	M6	6	86	30,5	12	M6x0,75	6	11,7	Ø5,7	5,8	5
<b>SBI 25 HLL</b>	36	48	108	12,5	5,5	35 x 50	M6	6	86	34,5	16	M6x0,75	6	11,7	Ø5,7	5,8	5
<b>SBI 30 HLL</b>	42	60	131,6	16	7	40 x 60	M8	8	103,6	38	12	M6x0,75	8,5	11,7	Ø5,7	7,8	5
<b>SBI 35 HLL</b>	48	70	152,6	18	7,5	50 x 72	M8	8	122,6	47,5	15	M6x0,75	8	11,7	Ø5,7	8	6
<b>SBI 45 HLL</b>	60	86	174	20,5	9	60 x 80	M10	10	140	61	17	PT1/8	10,5	10,5	Ø5,7	9,3	6,5
<b>SBI 55 HLL</b>	70	100	211,8	23,5	12	75 x 95	M12	12	170,4	68	21	PT1/8	12	13	Ø8,7	12	8

	Dimensions du rail					Capacité de charge					Poids	
	W1	H1	F	dxDxh	Lo max *	Moment statique (Kgf.m)			Dyn. C (Kgf)	Stat. Co (Kgf)	Patin (kg)	Rail (kg/m)
						Mro	Mpo	Myo				
<b>SBI 15 HLL</b>	15	13	60	4,5x7,5x5,5	3000	21	29	29	1710	3170	0,26	1,3
<b>SBI 20 CLL</b>	20	16,5	60	6x9,5x8,5	4000	47	56	56	2790	5000	0,41	2,2
<b>SBI 25 CLL</b>	23	20	60	7x11x9	4000	69	84	84	3670	6440	0,85	3,0
<b>SBI 25 HLL</b>	23	20	60	7x11x9	4000	69	84	84	3670	6440	0,85	3,0
<b>SBI 30 HLL</b>	28	23	80	9x14x12	4000	110	130	130	5130	8470	1,37	4,25
<b>SBI 35 HLL</b>	34	26	80	9x14x12	4000	183	212	212	7130	11530	2,04	6,02
<b>SBI 45 HLL</b>	45	32	105	14x20x17	4000	321	314	314	9480	1505	3,69	9,77
<b>SBI 55 HLL</b>	53	38	120	16x23x20	4000	595	478	478	14790	22450	5,82	13,72

. Exemple de référence .

