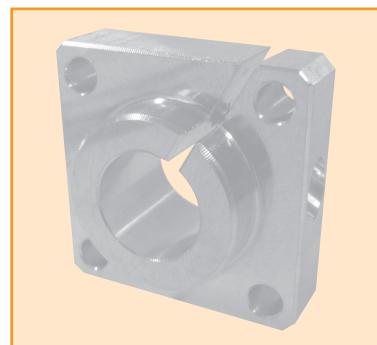
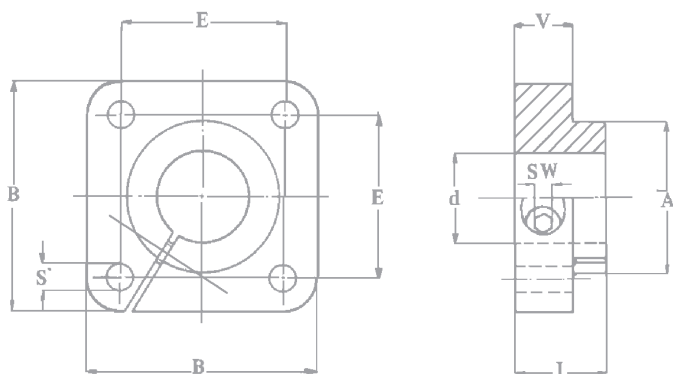


PALIER BRIDE POUR AXE EN APPLIQUE

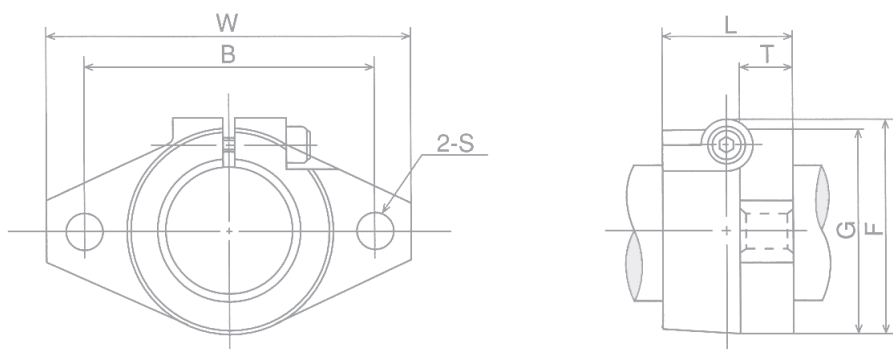


Référence	Dimensions mm							
	d H7	B	L	A	E		V	W
PACL 12	12	42	20	23	30	5.5	12	4
PACL 16	16	50	20	27	35	5.5	12	4
PACL 20	20	54	23	33	38	6.6	14	5
PACL 25	25	60	25	42	42	6.6	16	5
PACL 30	30	76	30	49	54	9	19	6
PACL 40	40	96	40	65	68	11	26	8
PACL 50	50	106	50	75	75	11	36	8

Matière : Aluminium 6060-48

Tolérances sur côté : E : $\varnothing 12$ et $\varnothing 16 = \pm 0,12$
 $\varnothing 20$ et $\varnothing 25 = \pm 0,15$
 $\varnothing 30$ et $\varnothing 50 = \pm 0,25$

Réf. : PAC.. , (même dimension que PACL) : en fonte FGL 250



Références	Dimensions mm								Vis de blocage
	\varnothing H7	W	L	T	F	G	B	S	
SHFL 10	10	43	10	5	24	20	32	5,5 (M 5)	M 4
SHFL 12	12	47	13	7	28	25	36	5,5 (M 5)	M 4
SHFL 16	16	50	16	8	31	28	40	5,5 (M 5)	M 4
SHFL 20	20	60	20	8	37	34	48	7 (M 6)	M 5
SHFL 25	25	70	25	10	42	40	56	7 (M 6)	M 5
SHFL 30	30	80	30	12	50	46	64	9 (M 8)	M 6
SHFL 35	35	92	35	14	58	50	72	12 (M 10)	M 8
SHFL 40	40	102	40	16	67	56	80	12 (M 10)	M 10
SHFL 50	50	122	50	19	83	70	96	14 (M 12)	M 12
SHFL 60	60	140	60	23	95	82	112	14 (M 12)	M 12

Matière : Aluminium 6060-48

Monorail

Douille à billes
anti-rotation

Douille à billes

Tables et modules

Guidage
à galet

Systèmes
vis-écrou à billes