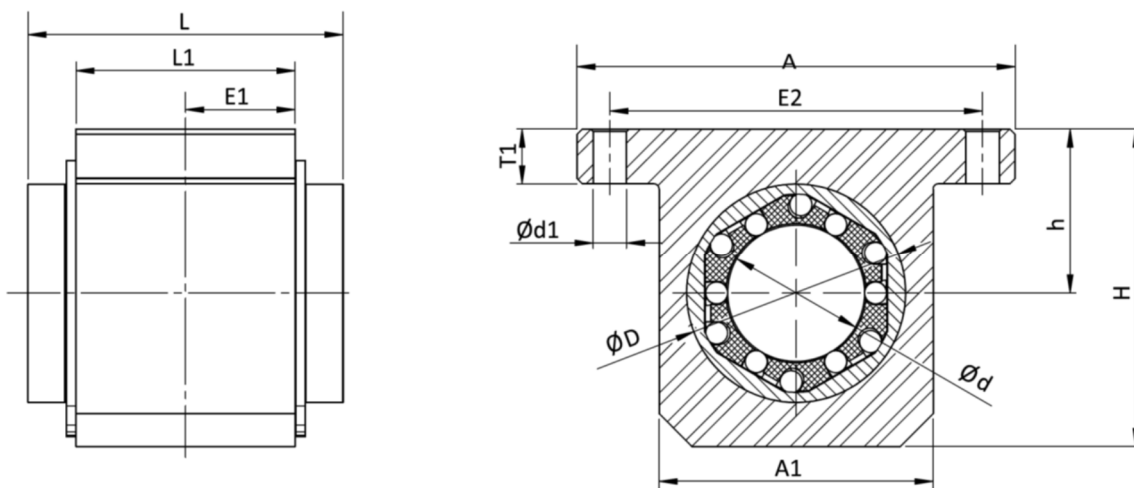


PRA .. G UU



Composition :

- Palier fermé en aluminium
- Douilles à billes massive série KB .. G UU



Référence	Ø axe d	Dimensions (mm)										Capacités de charges de base*		Poids (Kg)	
		A	L	H	h +0.01 -0.02	A1	T1	L1	E1	E2 ±0.15	D	d1	C dyn N		C0 stat N
PRA 12 G UU	12	52	32	35	18	30	6	20	10	42	22	5.3	510	784	0.09
PRA16 G UU	16	56	36	40,5	22	34	7	22	11	46	26	5.3	578	892	0.12
PRA 20 G UU	20	70	45	48	25	40	8	28	14	58	32	6.4	862	1370	0.25
PRA 25 G UU	25	80	58	58	30	50	10	40	20	68	40	6,4	980	1570	0.49
PRA 30 G UU	30	88	68	67	35	58	10	48	24	76	47	6,4	1570	2740	0.78
PRA 40 G UU	40	108	80	85	45	74	12	56	28	94	62	8,4	2160	4020	1.28
PRA 50 G UU	50	135	100	100	50	96	12	72	36	116	75	10,5	3820	7940	1.70

Option :

- Version douille à billes gamme KB en **Inox** :.....exemple de réf : PRA **S** 20 G UU
- Version douille à billes gamme TK :exemple de réf : PRA 20 UU **B**