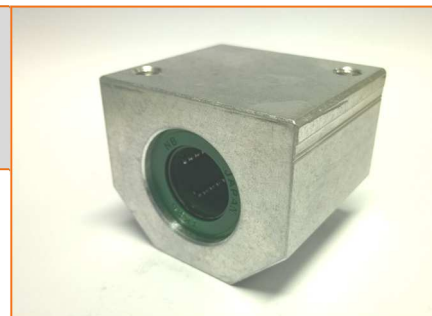
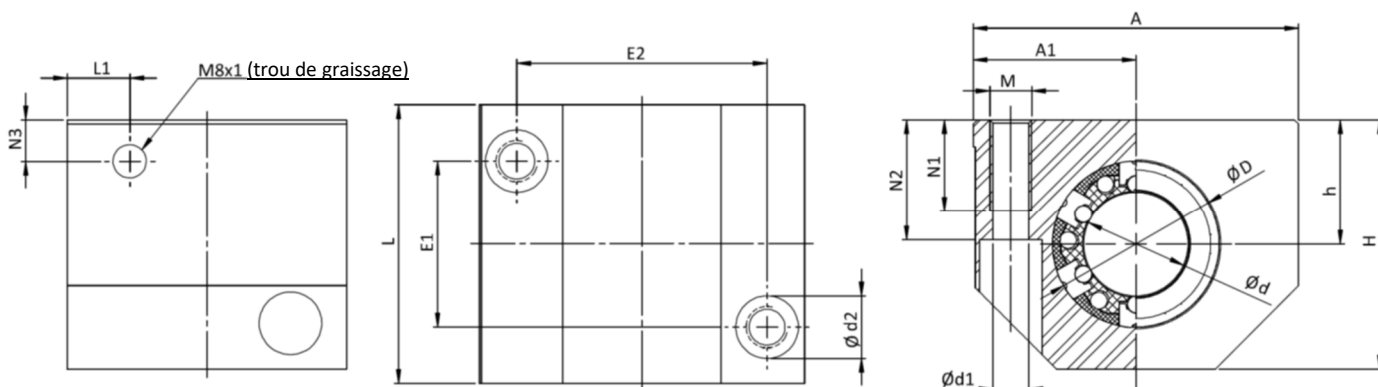


PRC ..UU B



Composition :

- Palier fermé, regraissable, en aluminium
- Douilles à billes auto-alignant série TK .. UU

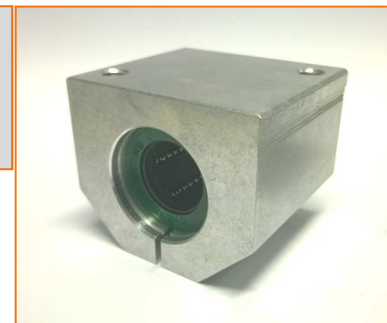


Référence	Ø axe d	Dimensions (mm)															Capacités de charges*		Poids (Kg)
		A	L	H	h	A1	E1	E2	D	M	N1	N2	d1	d2	L1	N3	C dyn N	C0 stat N	
					+0.01 -0.02	±0,02													
PRC 12 UU B	12	43	39	35	18	21,5	23	32	22	M5	13	16,5	4,2	8	10,5	10	1020	1290	0.151
PRC 16 UU B	16	53	43	42	22	26,5	26	40	26	M6	13	21	5,2	10	11,5	10	1250	1550	0.243
PRC 20 UU B	20	60	54	50	25	30	32	45	32	M8	18	24	6,8	11	13,5	10	2090	2630	0.398
PRC 25 UU B	25	78	67	60	30	39	40	60	40	M10	22	29	8,6	15	15	10	3780	4720	0.773
PRC 30 UU B	30	87	79	70	35	43,5	45	68	47	M10	22	34	8,6	15	16	11,5	5470	6810	1.186
PRC 40 UU B	40	108	91	90	45	54	58	86	62	M12	26	44	10,3	18	18	14	6590	8230	2.133
PRC 50 UU B	50	132	115	105	50	66	50	108	75	M16	34	49	14	20	22	12,5	10800	13500	3.018

Option :

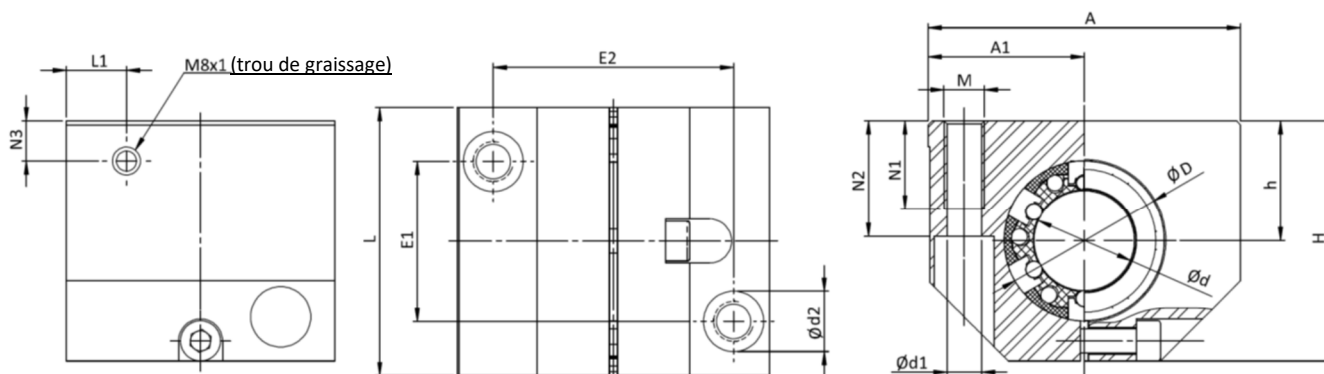
- Version douille à billes gamme TK en **Inox** :.....exemple de réf : PRC **S** 20 UU B
- Version douille à billes gamme TK **non-autoalignante** :exemple de réf : PRC 20 UU **ST**

PRC ..UU AJ B



Composition :

- Palier ajustable, regraissable, en aluminium
- Douilles à billes auto-alignant série TK .. UU



Référence	Ø axe d	Dimensions (mm)															Capacités de charges*		Poids (Kg)
		A	L	H	h	A1	E1	E2	D	M	N1	N2	d1	d2	L1	N3	C dyn N	C0 stat N	
					+0.01 -0.02	±0,02													
PRC 12 UU AJ B	12	43	39	35	18	21,5	23	32	22	M5	13	16,5	4,2	8	10,5	10	1020	1290	0.151
PRC 16 UU AJ B	16	53	43	42	22	26,5	26	40	26	M6	13	21	5,2	10	11,5	10	1250	1550	0.243
PRC 20 UU AJ B	20	60	54	50	25	30	32	45	32	M8	18	24	6,8	11	13,5	10	2090	2630	0.398
PRC 25 UU AJ B	25	78	67	60	30	39	40	60	40	M10	22	29	8,6	15	15	10	3780	4720	0.773
PRC 30 UU AJ B	30	87	79	70	35	43,5	45	68	47	M10	22	34	8,6	15	16	11,5	5470	6810	1.186
PRC 40 UU AJ B	40	108	91	90	45	54	58	86	62	M12	26	44	10,3	18	18	14	6590	8230	2.133
PRC 50 UU AJ B	50	132	115	105	50	66	50	108	75	M16	34	49	14	20	22	12,5	10800	13500	3.018

Option :

- Version douille à billes gamme TK en **Inox** :exemple de réf : PRC **S** 20 UU AJ B
- Version douille à billes gamme TK **non-autoalignante** :exemple de réf : PRC 20 UU AJ **ST**