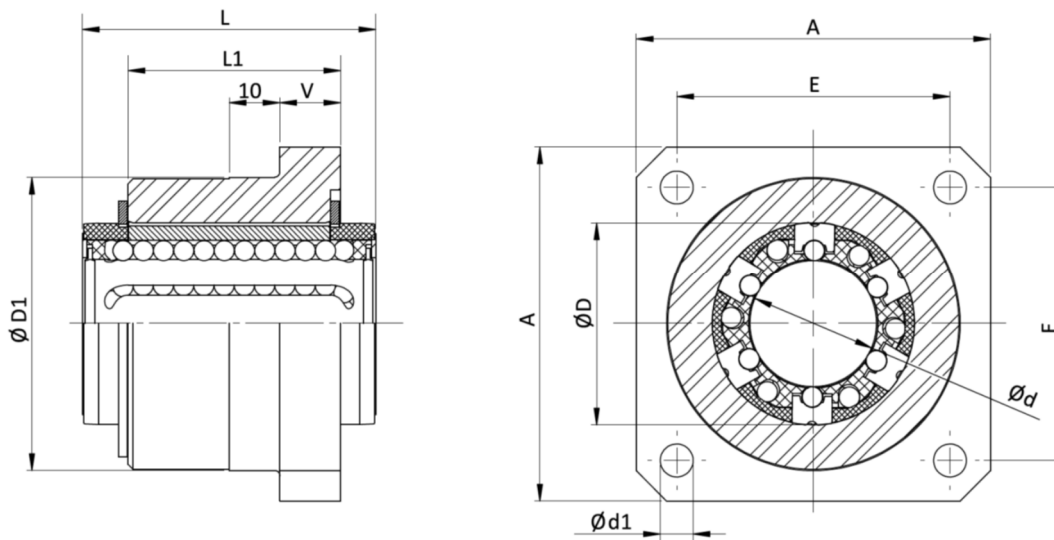


# PRFL ..UU B



## Composition :

- Palier fermé, regraissable, en aluminium
- Douilles à billes auto-alignant série TK .. UU



Référence	Ø axe d	Dimensions (mm)								Capacités de charges*		Poids (Kg)
		A	ØD	ØD1 g7	L	L1	E	V	Ød1	C dyn N	C0 stat N	
PRFL 12 UU B	12	40	22	32	32	22	30	6	5.5	1020	1290	0.12
PRFL 16 UU B	16	50	26	38	36	24	35	8	5.5	1250	1550	0.17
PRFL 20 UU B	20	60	32	46	45	30	42	10	6.6	2090	2630	0.33
PRFL 25 UU B	25	70	40	58	58	42	54	12	6.6	3780	4720	0.68
PRFL 30 UU B	30	80	47	66	68	50	60	14	9	5470	6810	1.03
PRFL 40 UU B	40	100	62	90	80	59	78	16	11	6590	8230	2.00
PRFL 50 UU B	50	130	75	100	100	75	98	10	11	10800	13500	2.90

## Option :

- Version douille à billes gamme TK en **Inox** : .....exemple de réf : PRFLS 20 UU B
- Version douille à billes gamme TK **non-autoalignante** : .....exemple de réf : PRFL 20 UU ST