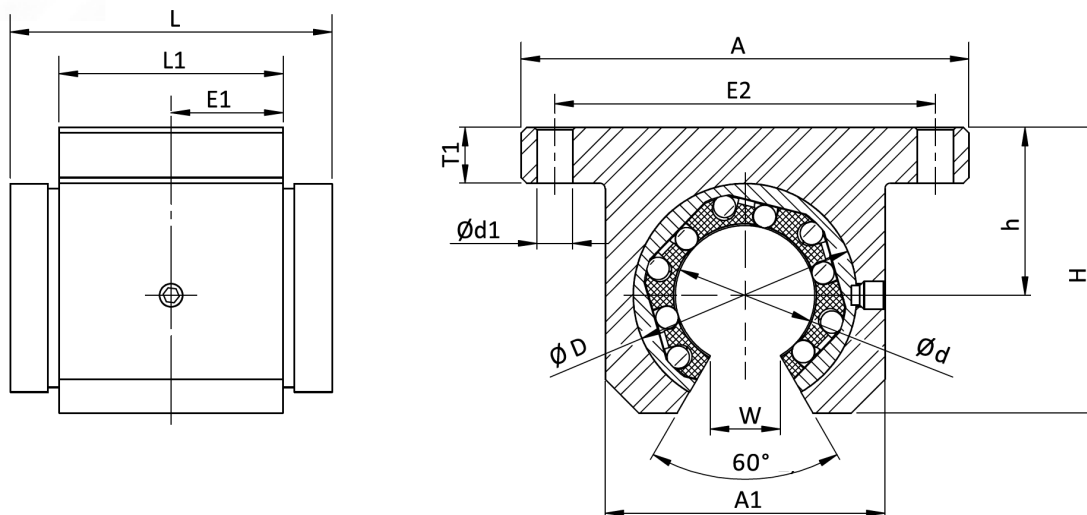


# PRA .. G UU OP



## Composition :

- Palier ouvert en aluminium
- Douilles à billes massive série KB .. G UU OP



Référence	Ø axe d	Dimensions (mm)										Capacités de charges de base*		Poids (Kg)		
		A	L	H	h +0.01 -0.02	A1	T1	L1	E1	E2 ±0.15	D	d1	W		C dyn N	C0 stat N
PRA 12 G UU OP	12	52	32	28	18	30	6	20	10	42	22	5.3	7.5	510	784	0.09
PRA 16 G UU OP	16	56	36	33.5	22	34	7	22	11	46	26	5.3	10	578	892	0.12
PRA 20 G UU OP	20	70	45	42	25	40	8	28	14	58	32	6.4	10	862	1370	0.25
PRA 25 G UU OP	25	80	58	51	30	50	10	40	20	68	40	6,4	12.5	980	1570	0.49
PRA 30 G UU OP	30	88	68	60	35	58	10	48	24	76	47	6,4	12.5	1570	2740	0.78
PRA 40 G UU OP	40	108	80	77	45	74	12	56	28	94	62	8,4	16.8	2160	4020	1.28
PRA 50 G UU OP	50	135	100	93	50	96	12	72	36	116	75	10,5	21	3820	7940	1.70

## Option :

- Version douille à billes gamme KB en **Inox** :.....exemple de réf : PRA **S** 20 G UU OP
- Version douille à billes gamme TK : .....exemple de réf : PRA 20 UU OP **B**