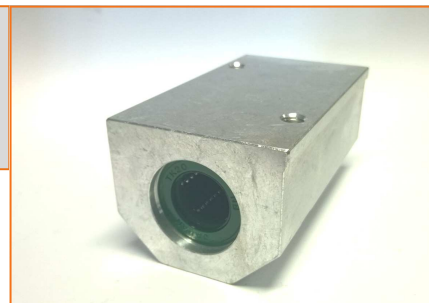
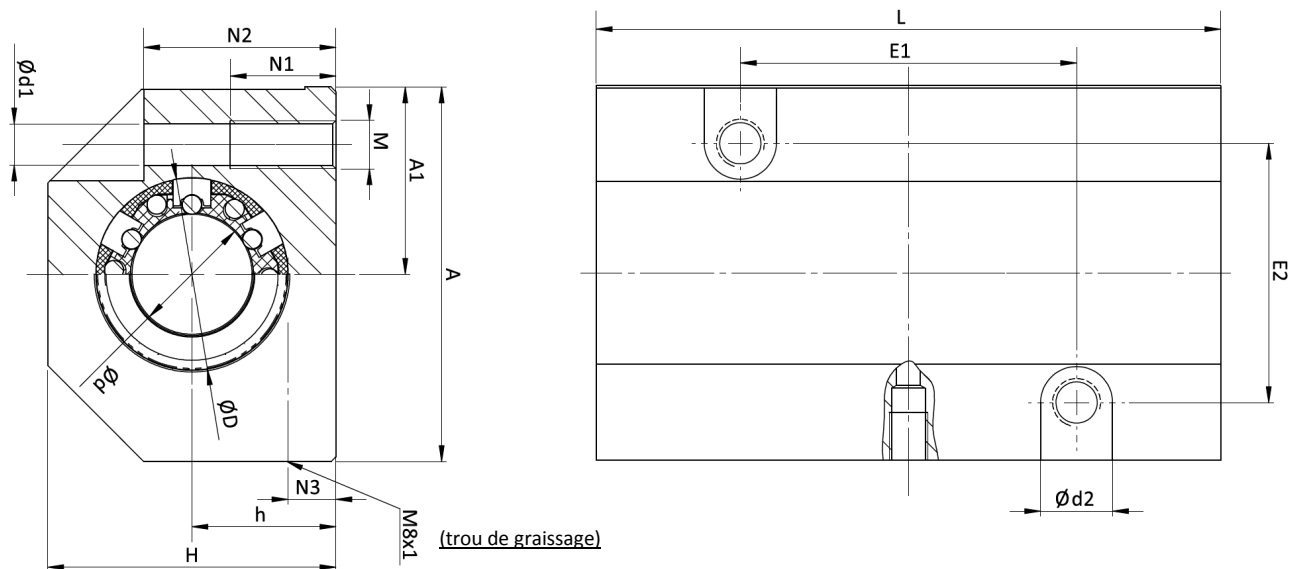


PRT ..UU B



Composition :

- Palier fermé, regreissable, en aluminium
- Douilles à billes auto-alignant série TK .. UU

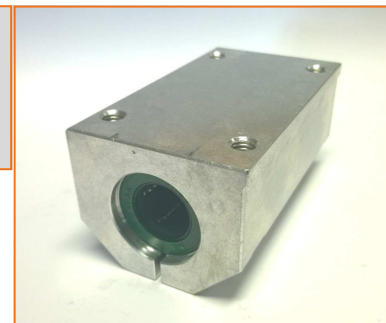


Référence	Ø axe d	Dimensions (mm)														Capacités de charges*		Poids (Kg)
		A	L	H	h	A1	E1	E2	D	M	N1	N2	d1	d2	N3	C dyn N	C0 stat N	
					+0.01 -0.02	±0,02												
PRT 08 UU B	8	35	62	28	13	17,5	35	25	16	M5	11	19.5	4.2	8	8	685	1068	0.15
PRT 12 UU B	12	43	76	35	18	21,5	40	30	22	M5	13	16,5	4,2	8	10	1652	2580	0.27
PRT 16 UU B	16	53	84	42	22	26,5	45	36	26	M6	13	21	5,2	10	10	2025	3100	0.41
PRT 20 UU B	20	60	104	50	25	30	55	45	32	M8	18	24	6,8	11	10	3390	5260	0.72
PRT 25 UU B	25	78	130	60	30	39	70	54	40	M10	22	29	8,6	15	10	6120	9440	1.35
PRT 30 UU B	30	87	152	70	35	43,5	85	62	47	M10	22	34	8,6	15	11,5	8860	13620	2.01
PRT 40 UU B	40	108	176	90	45	54	100	80	62	M12	26	44	10,3	18	14	10680	16460	3.67
PRT 50 UU B	50	132	224	105	50	66	125	100	75	M16	34	49	14	20	12,5	17500	27000	4.70

Option :

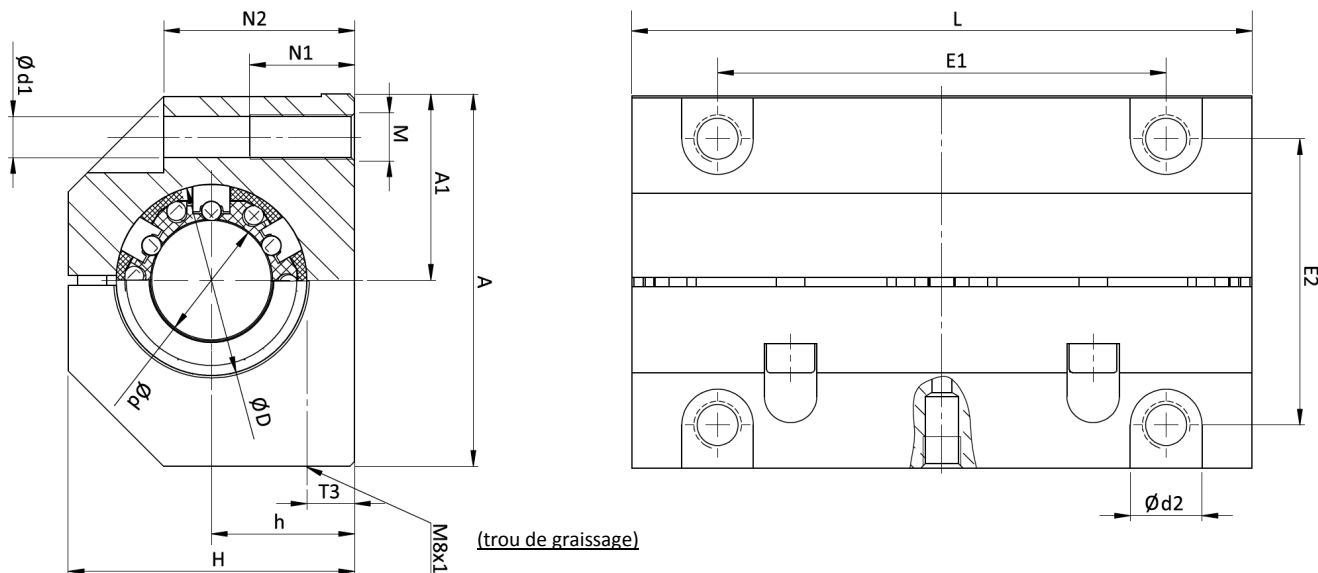
- Version douille à billes gamme TK en **Inox** :.....exemple de réf : PRT **S** 20 UU B
- Version douille à billes gamme TK **non-autoalignante** :exemple de réf : PRT 20 UU **ST**

PRT ..UU AJ B



Composition :

- Palier ajustable, regraissable, en aluminium
- Douilles à billes auto-alignant série TK .. UU



Référence	Ø axe d	Dimensions (mm)														Capacités de charges*		Poids (Kg)
		A	L	H	h	A1	E1	E2	D	M	N1	N2	d1	d2	N3	C dyn N	C0 stat N	
					+0.01 -0.02	±0,02												
PRT 08 UU AJ B	8	35	62	28	13	17,5	50	25	16	M5	11	19.5	4.2	8	8	685	1068	0.15
PRT 12 UU AJ B	12	43	76	35	18	21,5	56	32	22	M5	13	16,5	4,2	8	10	1652	2580	0.27
PRT 16 UU AJ B	16	53	84	42	22	26,5	64	40	26	M6	13	21	5,2	10	10	2025	3100	0.41
PRT 20 UU AJ B	20	60	104	50	25	30	76	45	32	M8	18	24	6,8	11	10	3390	5260	0.72
PRT 25 UU AJ B	25	78	130	60	30	39	94	60	40	M10	22	29	8,6	15	10	6120	9440	1.35
PRT 30 UU AJ B	30	87	152	70	35	43,5	106	68	47	M10	22	34	8,6	15	11,5	8860	13620	2.01
PRT 40 UU AJ B	40	108	176	90	45	54	124	86	62	M12	26	44	10,3	18	14	10680	16460	3.67
PRT 50 UU AJ B	50	132	224	105	50	66	160	108	75	M16	34	49	14	20	12,5	17500	27000	4.70

Option :

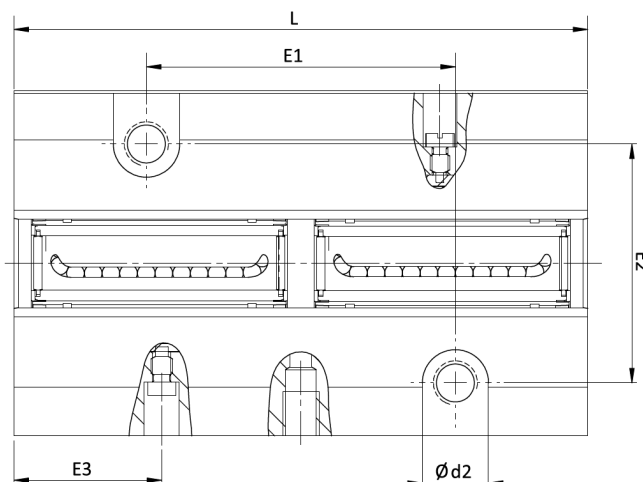
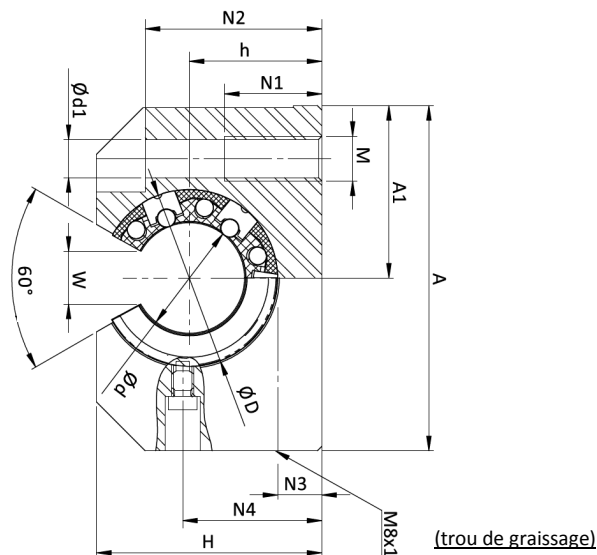
- Version douille à billes gamme TK en **Inox** :exemple de réf : PRC **S** 20 UU AJ B
- Version douille à billes gamme TK **non-autoalignante** :exemple de réf : PRC 20 UU AJ **ST**

PRT ..UU OP B



Composition :

- Palier fermé, regraisable, en aluminium
- Douilles à billes auto-alignant série TK .. UU

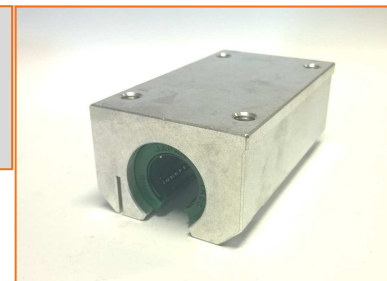


Référence	Ø axe d	Dimensions (mm)															Capacités de charges*		Poids (Kg)
		A	L	H	h	A1	E1	E2	D	M	N1	N2	d1	d2	N3	W	C dyn N	C0 stat N	
					+0.01 ±0.02 -0.02														
PRT 12 UU OP B	12	43	76	35	18	21,5	40	30	22	M5	13	16,5	4,2	8	10	7.5	1652	2580	0.27
PRT 16 UU OP B	16	53	84	42	22	26,5	45	36	26	M6	13	21	5,2	10	10	10	2025	3100	0.41
PRT 20 UU OP B	20	60	104	50	25	30	55	45	32	M8	18	24	6,8	11	10	10	3390	5260	0.72
PRT 25 UU OP B	25	78	130	60	30	39	70	54	40	M10	22	29	8,6	15	10	12.5	6120	9440	1.35
PRT 30 UU OP B	30	87	152	70	35	43,5	85	62	47	M10	22	34	8,6	15	11,5	12.5	8860	13620	2.01
PRT 40 UU OP B	40	108	176	90	45	54	100	80	62	M12	26	44	10,3	18	14	16.8	10680	16460	3.67
PRT 50 UU OP B	50	132	224	105	50	66	125	100	75	M16	34	49	14	20	12,5	21	17500	27000	4.70

Option :

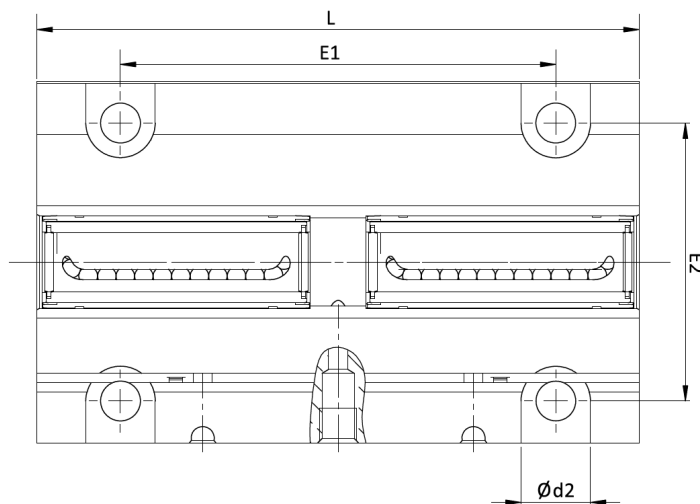
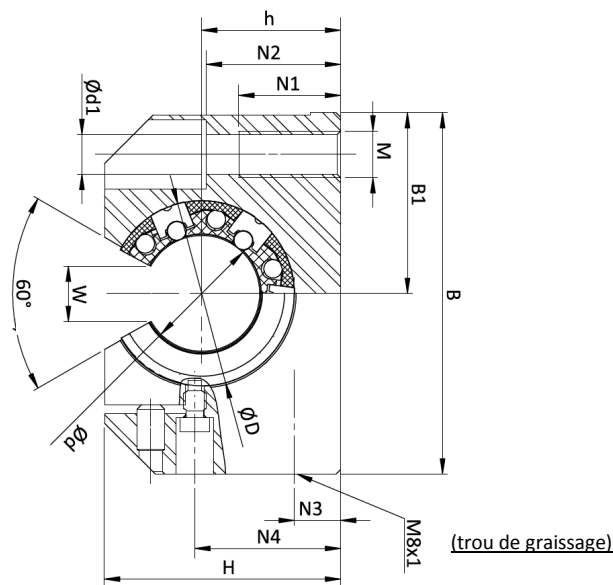
- Version douille à billes gamme TK en **Inox** :.....exemple de réf : PRT **S** 20 UU OP B
- Version douille à billes gamme TK **non-autoalignante** :exemple de réf : PRT 20 UU OP **ST**

PRT ..UU AJ OP B



Composition :

- Palier ajustable, regraissable, en aluminium
- Douilles à billes auto-alignant série TK .. UU



Référence	Ø axe d	Dimensions (mm)															Capacités de charges*		Poids (Kg)
		A	L	H	h	A1	E1	E2	D	M	N1	N2	d1	d2	N3	W	C dyn N	C0 stat N	
					+0.01 ±0,02 -0.02														
PRT 12 UU OP AJ B	12	43	76	35	18	21,5	56	32	22	M5	13	16,5	4,2	8	10	7.5	1652	2580	0.27
PRT 16 UU OP AJ B	16	53	84	42	22	26,5	64	40	26	M6	13	21	5,2	10	10	10	2025	3100	0.41
PRT 20 UU OP AJ B	20	60	104	50	25	30	76	45	32	M8	18	24	6,8	11	10	10	3390	5260	0.72
PRT 25 UU OP AJ B	25	78	130	60	30	39	94	60	40	M10	22	29	8,6	15	10	12.5	6120	9440	1.35
PRT 30 UU OP AJ B	30	87	152	70	35	43,5	106	68	47	M10	22	34	8,6	15	11,5	12.5	8860	13620	2.01
PRT 40 UU OP AJ B	40	108	176	90	45	54	124	86	62	M12	26	44	10,3	18	14	16.8	10680	16460	3.67
PRT 50 UU OP AJ B	50	132	224	105	50	66	160	108	75	M16	34	49	14	20	12,5	21	17500	27000	4.70

Option :

- Version douille à billes gamme TK en **Inox** :.....exemple de réf : PRC **S** 20 UU OP AJ B
- Version douille à billes gamme TK **non-autoalignante** :exemple de réf : PRC **20** UU OP AJ **ST**