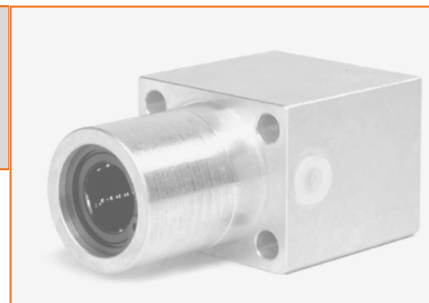
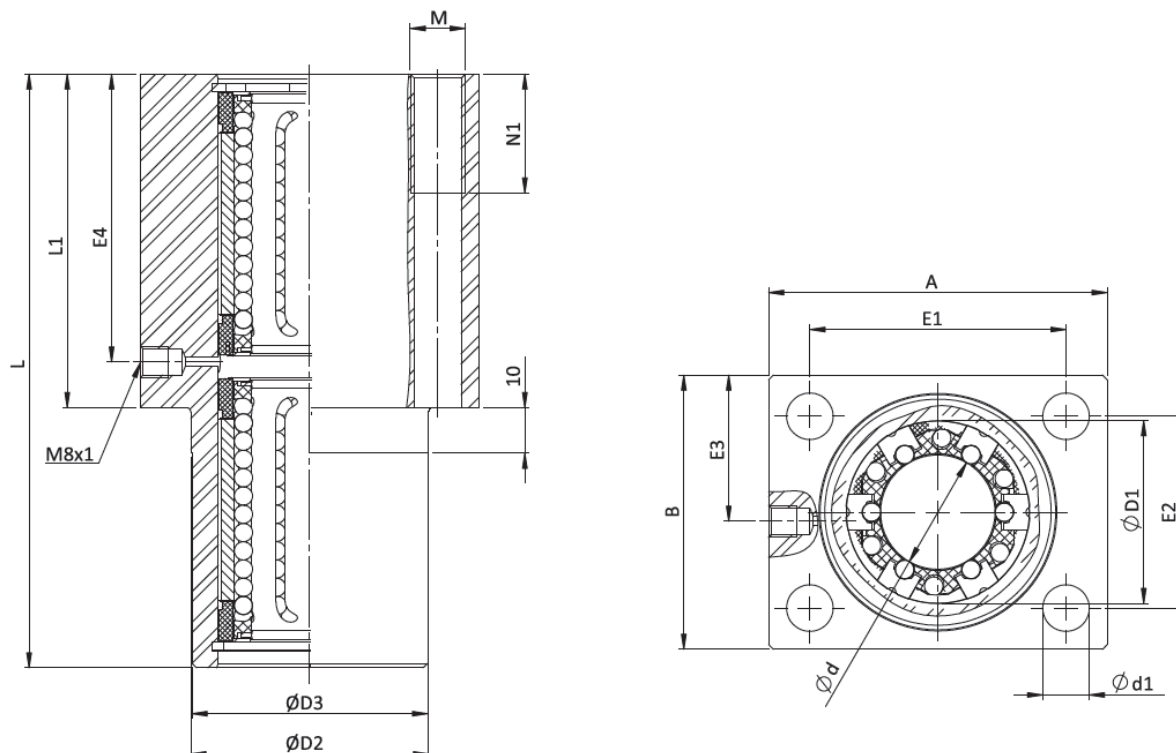


# PRTD ..UU B



## Composition :

- Palier fermé, regraissable, en aluminium
- Douilles à billes auto-alignant série TK .. UU



Référence	Ø axe d	Dimensions (mm)											Capacités de charges*		Poids (Kg)
		A	B	L	E1	E2	E3	E4	L1	d1	M	N1	C dyn N	C0 stat N	
PRTD 12 UU B	12	42	34	76	32	24	19	36	46	5.3	M6	13	1652	2580	0.20
PRTD 16 UU B	16	50	40	84	38	28	22	40	50	6.6	M8	18	2025	3100	0.32
PRTD 20 UU B	20	60	50	104	45	35	27	50	60	8.4	M10	22	3390	5260	0.55
PRTD 25 UU B	25	74	60	130	56	42	32	63	73	10.5	M12	26	6120	9440	1.17
PRTD 30 UU B	30	84	70	152	64	50	37	74	82	13.5	M16	34	8860	13620	1.50

## Option :

- Version douille à billes gamme TK en **Inox** :.....exemple de réf : PRTD **S** 20 UU B
- Version douille à billes gamme TK **non-autoalignante** : .....exemple de réf : PRTD 20 UU **ST**