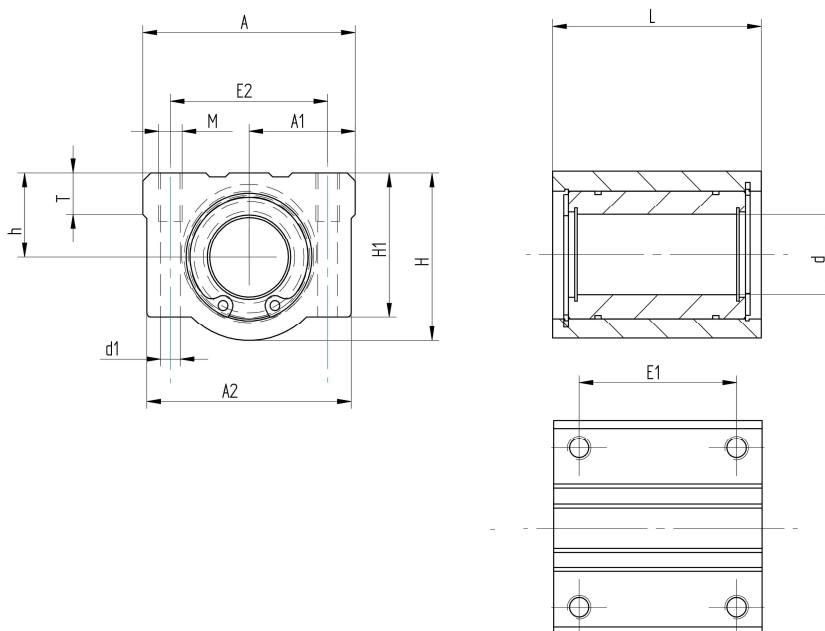


SCE ..G UU



Composition :

- Palier fermé en aluminium
- Douille à billes massive série KB .. G UU C



| Référence | Ø axe d | Dimensions (mm) | | | | | | | | | | | Capacités de charges* | | Poids (Kg) | |
|-------------|------------|-----------------|------|-----|-----|---------|----------|----|----|-----|----|----------|-----------------------|------------|---------------|--------------|
| | | A | H | L | A2 | h ±0.02 | A1 ±0.02 | H1 | E1 | E2 | T | M x prof | d1 | C dyn N | | CO stat N |
| SCE 12 G UU | 12 | 44 | 30 | 39 | 41 | 15 | 22 | 26 | 26 | 33 | 8 | M5x10 | 4.3 | 510 | 784 | 0.22 |
| SCE 16 G UU | 16 | 50 | 38.5 | 44 | 46 | 19 | 25 | 35 | 34 | 36 | 9 | M5x12 | 4.3 | 578 | 892 | 0.37 |
| SCE 20 G UU | 20 | 54 | 42 | 53 | 52 | 21 | 27 | 36 | 40 | 40 | 11 | M6x12 | 5.2 | 862 | 1370 | 0.47 |
| SCE 25 G UU | 25 | 76 | 51.5 | 67 | 58 | 26 | 38 | 41 | 50 | 54 | 12 | M8x18 | 6.8 | 980 | 1570 | 1.11 |
| SCE 30 G UU | 30 | 78 | 59.5 | 76 | 72 | 30 | 39 | 49 | 58 | 58 | 15 | M8x18 | 6.8 | 1570 | 2740 | 1.37 |
| SCE 40 G UU | 40 | 102 | 78 | 90 | 96 | 40 | 51 | 62 | 60 | 80 | 20 | M10x25 | 8.6 | 2160 | 4020 | 3.20 |
| SCE 50 G UU | 50 | 122 | 102 | 110 | 116 | 52 | 61 | 80 | 80 | 100 | 25 | M10x25 | 8.6 | 3820 | 7940 | 6.72 |

Option :

- Version douille à billes gamme KB en **Inox** :.....exemple de réf : **SCES 20 UU**
- Version douille à frottement L .. **SL** :exemple de réf : **SCE 20 SL**