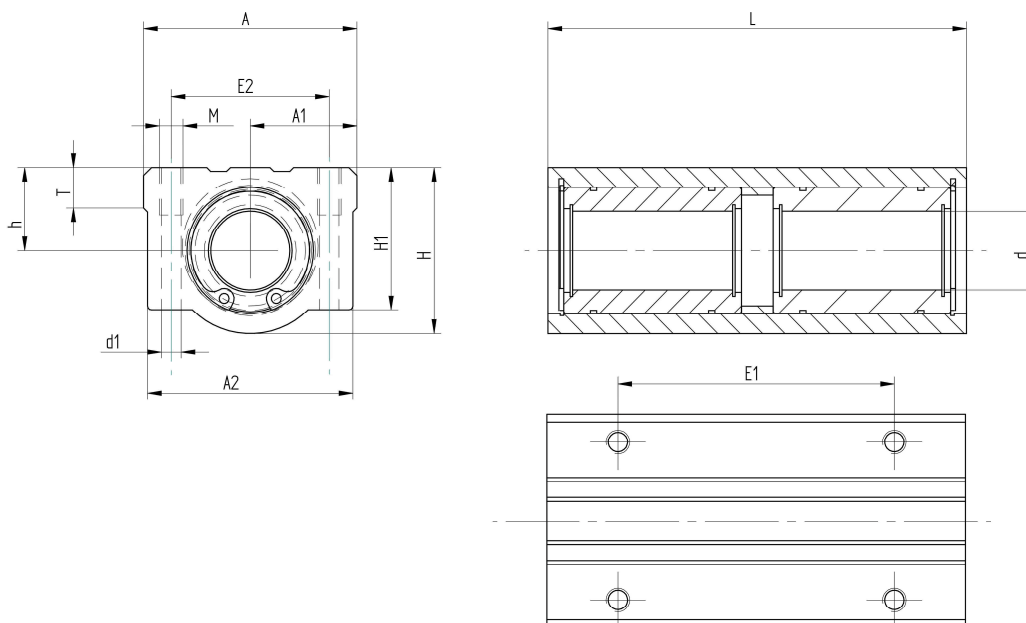


SCE ..G W UU



Composition :

- Palier fermé en aluminium
- 2 Douilles à billes massive série KB .. G UU C



Référence	Ø axe d	Dimensions (mm)											Capacités de charges*		Poids (Kg)	
		A	H	L	A2	h ±0.02	A1 ±0.02	H1	E1	E2	T	M x prof	d1	C dyn N		C0 stat N
SCE 12 G W UU	12	44	30	77	41	15	22	26	64	33	8	M5x10	4.3	820	1568	0.22
SCE 16 G WUU	16	50	38.5	89	46	19	25	35	79	36	9	M5x12	4.3	920	1784	0.37
SCE 20 G W UU	20	54	42	106	52	21	27	36	90	40	11	M6x12	5.2	1380	2740	0.47
SCE 25 G W UU	25	76	51.5	136	58	26	38	41	119	54	12	M8x18	6.8	1570	3140	1.11
SCE 30 G W UU	30	78	59.5	154	72	30	39	49	132	58	15	M8x18	6.8	2510	5480	1.37
SCE 40 G W UU	40	102	78	180	96	40	51	62	150	80	20	M10x25	8.6	3450	8040	3.20
SCE 50 G W UU	50	122	102	230	116	52	61	80	200	100	25	M10x25	8.6	6112	15880	6.72

Option :

- Version douille à billes gamme KB en **Inox** :.....exemple de réf : SCES 20 G W UU
- Version douille à frottement L .. SL :exemple de réf : SCE 20 W SL