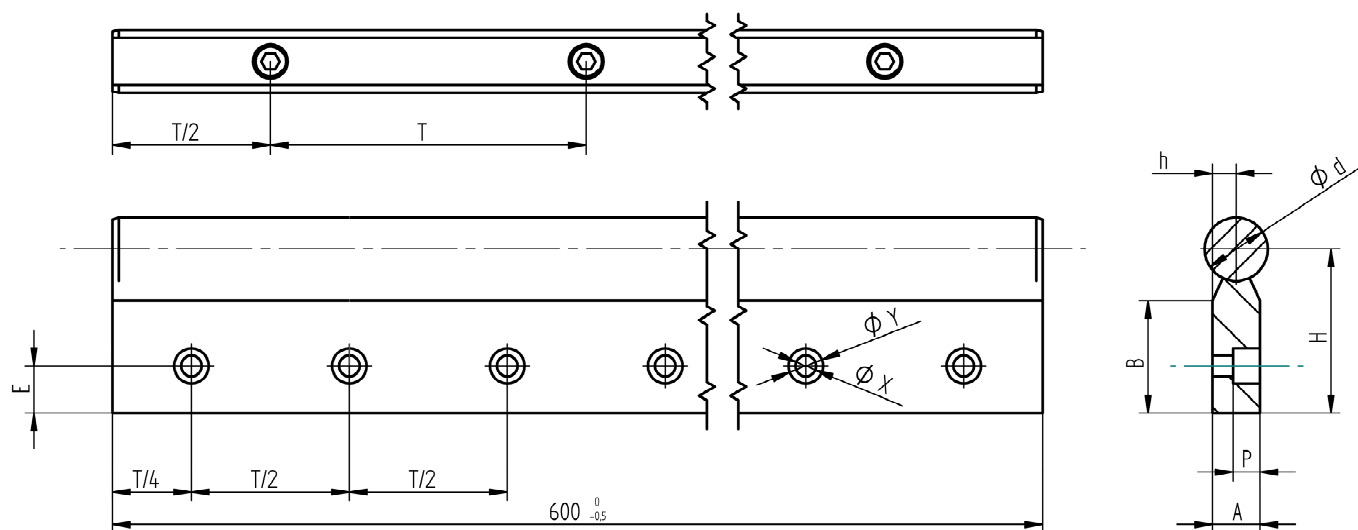
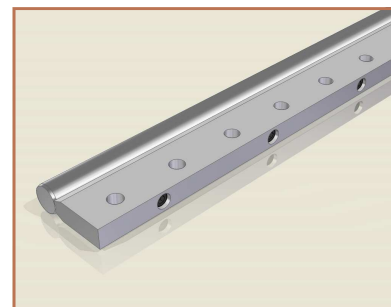


Axe de guidage sur support SACL

types d'axes pouvant être utilisés

- Ø_ : version standard (Cf53), trempé rectifié h6
- Ø_Ch : version chromé (Cf53), trempé rectifié h7
- Ø_Inox : version inox (X90CrMoV18), trempé rectifié h6

Support SACL en aluminium



Référence	Dimensions (mm)										
	Ø d	h	H	T	E	A	B	P	Ø X	Ø Y	pois (Kg/m)
Ø20 + SACL 20	20	7,5	52	100	15	15	30	8.5	6.6	11	3.98
Ø25 + SACL 25	25	10	62	120	18	20	36	11	9	15	6.05
Ø30 + SACL 30	30	12.5	72	150	21	25	42	13.5	11	18	8.83
Ø40 + SACL 40	40	15	88	200	25	30	50	16	14	20	14.4
Ø50 + SACL 50	50	17.5	105	200	30	35	60	19	15.5	24	21.5