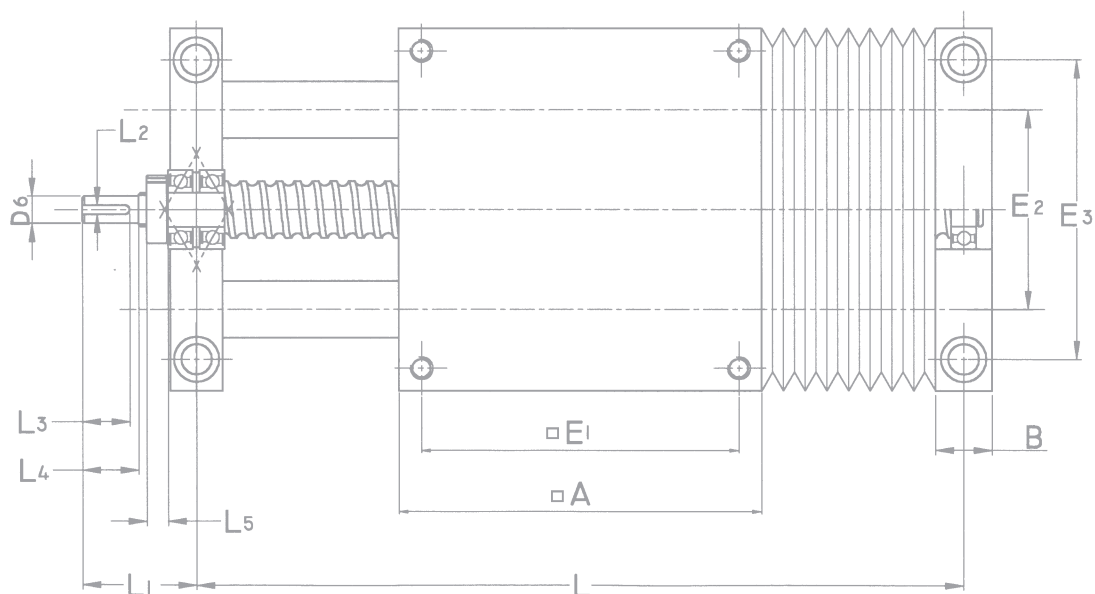


## TABLE / Axes

### + VIS A BILLES

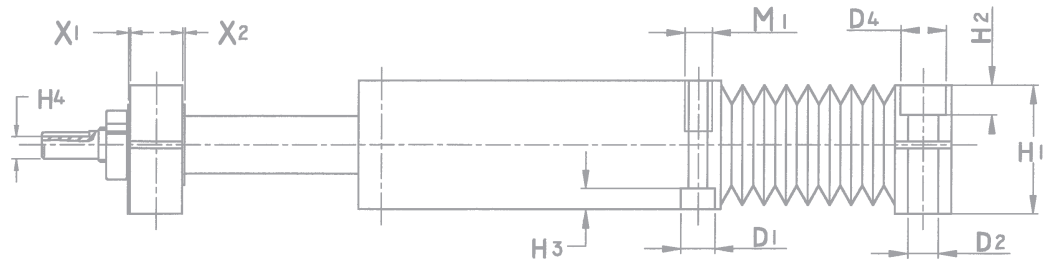
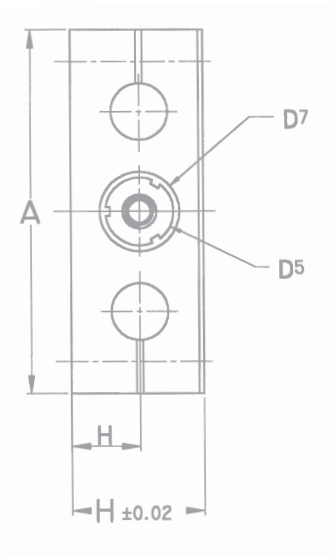
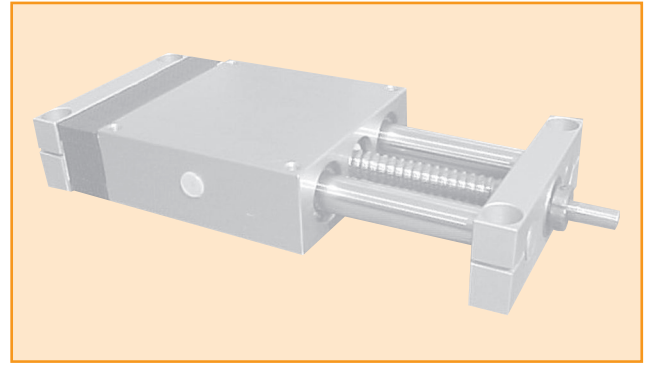


Réf.	Dimensions en mm											
	A	B	d	d1	d2	d3	d4	d5	d6	E1	E2	E3
<b>TBV 12</b>	85	14	12	10	7	5.3	11	14.5	5	73	42	70
<b>TBV 16</b>	100	18	16	9.5	9	5.3	15	22	8	88	54	82
<b>TBV 20</b>	130	20	20	10.5	11	6.4	18	24	10	115	72	108
<b>TBV 25</b>	160	25	25	16	13.5	8.4	20	30	12	140	88	132
<b>TBV 30</b>	180	25	30	17.7	13.5	10.5	20	33	14	158	96	150
<b>TBV 40</b>	230	30	40	19.8	17.5	13.5	25.5	43	20	202	122	190

Sur demande :

- Entraînement par vis trapézoïdale, vis inox, vis droite-gauche
- Soufflets de protection
- Tables sur mesure
- Autre pas de vis

Exemple de réf : TBV 20 G UU B  
TBV 20 G UU B SS (avec soufflets)



Dimensions en mm													Long. du pli déployé (mm) S	L = Course + (mm)	Vis à billes Ø x pas (mm)
H	h	h1	h2	h3	L1	L2	L3	L4	L5	M1	X1	X2			
34	18.5	32	8.5	6.5	24	-	-	9	5	M6	1.2	1.2	10	100	8 x 2,5
38	20	36	10.5	6	37	2	10	15	9	M6	1	-	10	118	12 x 4
48	25	46	13.5	7.7	42	3	17	20	9	M8	1	1	15	150	16 x 5
58	30	56	16.5	9	50.5	4	21	25	9.5	M10	-	-	20	185	20 x 5
67	35	64	16	11	52.5	5	21	25	9.5	M12	-	-	21	205	25 x 5
84	44	80	21	16	68	6	32	36	12	M16	2	-	24	260	32 x 5

**Table avec soufflets**

N = Nombre de pli

C = Course

Ls = Longueur avec soufflets

-  $N = C/S$

-  $Ls = L + (N \times 2,9 \times 2) + 20$

Nombre de soufflet