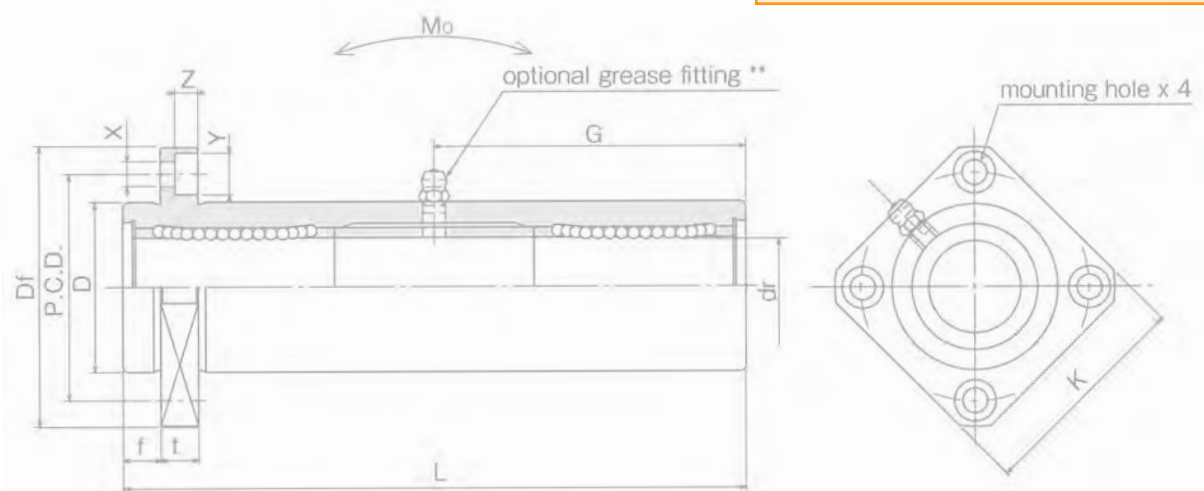
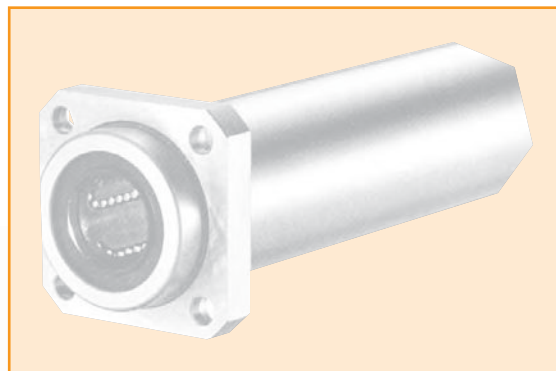


DOUILLE A BILLES TRIPLE À COLLERETTE (AVEC CENTRAGE)



Référence	Dimensions en mm										Concentricité Perpendicularité μm	Capacité		Moment statique M_o Nm	Poids g
	dr	D	L	f	Df	K	t	P.C.D. X x Y x Z	G	dyn. C Kg/50 km		stat. Co Kg			
TRK 6--E	6	15	51	5	32	25	5	24	3.5 x 6 x 3.1	20.5	20	32.3	53	8.2	58
TRK 8--E	8	19	66	6	40	30	6	29	4.5 x 7.5 x 4.1	29		43.1	78.4	16	117
TRK 10--E	10	23	80	6	43	34	6	33	4.5 x 7.5 x 4.1	38		58.8	110	27	189
TRK 12--E	12	26	84	6	46	35	6	36	4.5 x 7.5 x 4.1	41		81.3	157	40.1	228
TRK 13--E	13	28	90	6	48	37	6	38	4.5 x 7.5 x 4.1	45		81.3	157	42.9	286
TRK 16--E	16	32	103	8	54	42	8	43	5.5 x 9 x 5.1	51	25	123	235	73.5	376
TRK 20--E	20	40	118	8	62	50	8	51	5.5 x 9 x 5.1	59		140	274	98	714
TRK 25--E	25	45	165	10	74	58	10	60	6.6 x 11 x 6.1	82.5		156	314	157	1 163
TRK 30--E	30	52	182	10	82	64	10	67	6.6 x 11 x 6.1	91		249	549	297	1 543
TRK 35--E	35	60	200	13	96	75	13	78	9 x 14 x 8.1	100		30	265	627	373
TRK 40--E	40	65	230	13	101	80	13	83	9 x 14 x 8.1	115	343		804	553	2 510
TRK 50--E	50	85	290	18	129	100	18	107	11 x 17 x 11.1	145	608		1590	1 370	6 400
TRK 60--E	60	100	310	18	144	116	18	122	11 x 17 x 11.1	155	755		2000	1 800	9 200

UU = Douille à billes avec joints d'étanchéité intégrés
G = Cage de recirculation en résine synthétique

Note : les douilles à billes TRK--E sont stockées sans graisseur.
 Pour commander ces douilles à billes avec graisseur, ajouter le suffixe Q.

Monorail

Douille à billes anti-rotation

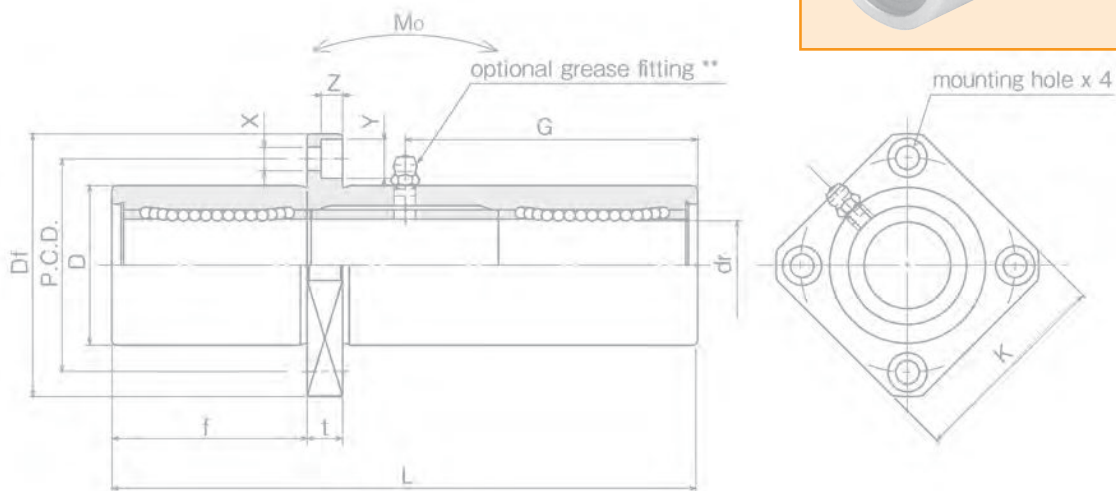
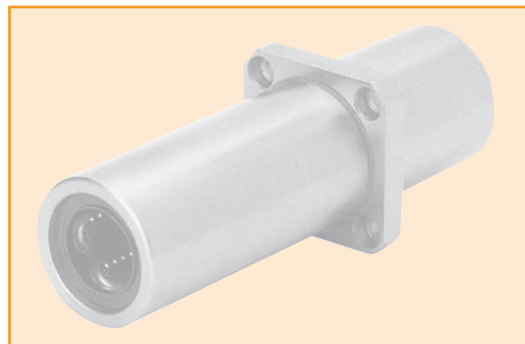
Douille à billes

Tables et modules

Guidage à galet

Systèmes vis-écrou à billes

DOUILLE À BILLES TRIPLE À COLLERETTE



Le moment statique de cette douille à billes est environ
21 fois supérieur à une douille simple (KB, SM, SW)

Référence	Dimensions mm												Concentricité Perpendicularité μ	Moment statique M_o Nm	Capacité		Poids Cage phéno (G) g.
	dr	D	L	Df	f	K	t	P.C.D.	X	Y	Z	G			Dyn. C Kg/ 50 Km	Stat. C0 Kg	
TRKC 6 - -	6	15	51	32	17	25	5	24	3.5	6	3.1	20.5	20	8.2	32.3	53	58
TRKC 8 - -	8	19	66	40	22	30	6	29	4.5	7.5	4.1	29		16	43.1	78.4	117
TRKC 10 - -	10	23	80	43	27	34	6	33	4.5	7.5	4.1	38		27	58.8	110	189
TRKC 12 - -	12	26	84	46	28	35	6	36	4.5	7.5	4.1	41		40.1	81.3	157	228
TRKC 13 - -	13	28	90	48	30	37	6	38	4.5	7.5	4.1	45		42.9	81.3	157	286
TRKC 16 - -	16	32	103	54	35	42	8	43	5.5	9	5.1	51	25	73.5	123	235	376
TRKC 20 - -	20	40	118	62	40	50	8	51	5.5	9	5.1	59		98	140	274	714
TRKC 25 - -	25	45	165	74	55	58	10	60	6.6	11	6.1	82.5		157	156	314	1 163
TRKC 30 - -	30	52	182	82	61	64	10	67	6.6	11	6.1	91	30	297	249	549	1 543
TRKC 35 - -	35	60	200	96	67	75	13	78	9	14	8.1	100		373	265	627	2 400
TRKC 40 - -	40	65	230	101	77	80	13	83	9	14	8.1	115		553	343	804	2 510
TRKC 50 - -	50	85	290	129	97	100	18	107	11	17	11.1	145		1 370	608	1590	6 400
TRKC 60 - -	60	100	310	144	104	116	18	122	11	17	11.1	155	1 800	755	2000	9 200	

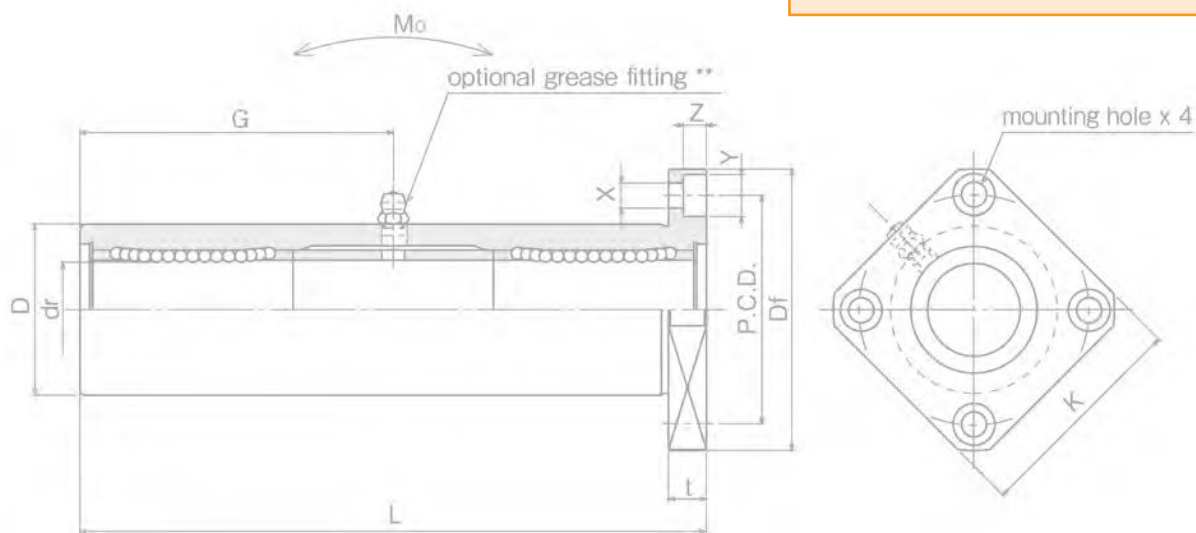
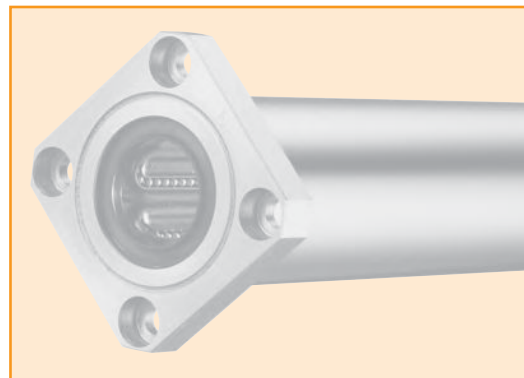
UU = Douille à billes avec joints d'étanchéité intégrés.

G = Cage de recirculation en résine synthétique.

Note : les douilles à billes TRKC.. sont stockées sans graisseur. Pour commander ces douilles avec graisseur, ajouter le suffixe Q.

Exemple : TRKC 20 G UU Q

DOUILLE À BILLES TRIPLE



Référence	Dimensions en mm										Concentricité Perpendicularité μm	Capacité		Moment statique M_o Nm	Poids g
	d_r	D	L	D_f	K	t	P.C.D.	X x Y x Z	G	dyn. C Kg/50 km		stat. Co Kg			
TRK 6--	6	15	51	32	25	5	24	3.5 x 6 x 3.1	20.5	20	32.3	53	8.2	58	
TRK 8--	8	19	66	40	30	6	29	4.5 x 7.5 x 4.1	29		43.1	78.4	16	117	
TRK 10--	10	23	80	43	34	6	33	4.5 x 7.5 x 4.1	38		58.8	110	27	189	
TRK 12--	12	26	84	46	35	6	36	4.5 x 7.5 x 4.1	41		81.3	157	40.1	228	
TRK 13--	13	28	90	48	37	6	38	4.5 x 7.5 x 4.1	45		81.3	157	42.9	286	
TRK 16--	16	32	103	54	42	8	43	5.5 x 9 x 5.1	51	25	123	235	73.5	376	
TRK 20--	20	40	118	62	50	8	51	5.5 x 9 x 5.1	59		140	274	98	714	
TRK 25--	25	45	165	74	58	10	60	6.6 x 11 x 6.1	82.5		156	314	157	1 163	
TRK 30--	30	52	182	82	64	10	67	6.6 x 11 x 6.1	91	30	249	549	297	1 543	
TRK 35--	35	60	200	96	75	13	78	9 x 14 x 8.1	100		265	627	373	2 400	
TRK 40--	40	65	230	101	80	13	83	9 x 14 x 8.1	115		343	804	553	2 510	
TRK 50--	50	85	290	129	100	18	107	11 x 17 x 11.1	145		608	1590	1 370	6 400	
TRK 60--	60	100	310	144	116	18	122	11 x 17 x 11.1	155	755	2000	1 800	9 200		

UU = Douille à billes avec joints d'étanchéité intégrés
G = Cage de recirculation en résine synthétique

Note : les douilles à billes TRK sont stockées sans graisseur.
 Pour commander ces douilles à billes avec graisseur, ajouter le suffixe Q.

Monorail

Douille à billes anti-rotation

Douille à billes

Tables et modules

Guidage à galet

Systèmes vis-écrou à billes