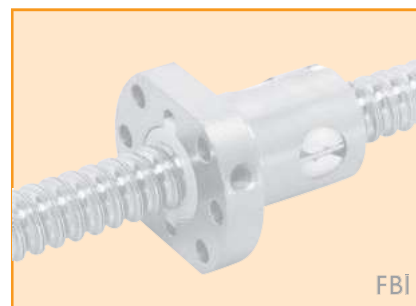
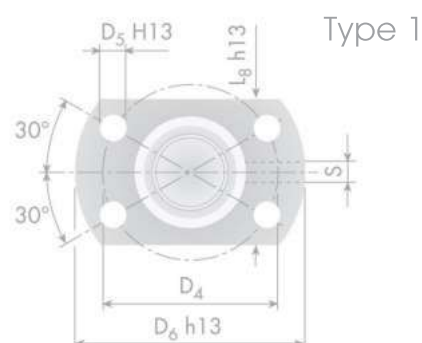


# ECROU À BILLE TYPE FBI VIS ROULÉE, CLASSE 7 (5 SUR DEMANDE)

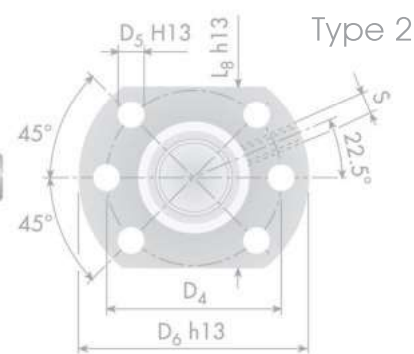
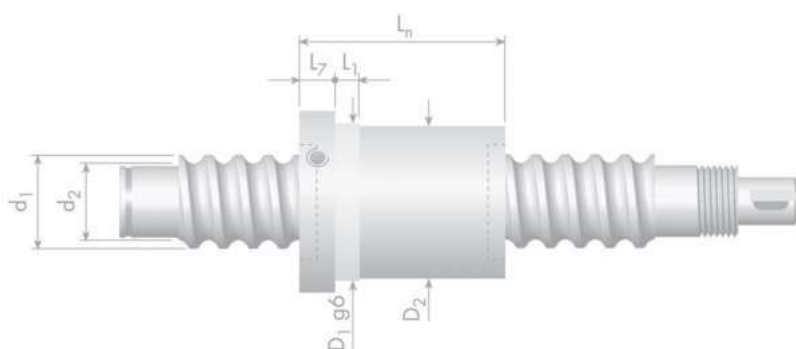
- JEU AXIAL RÉDUIT SUR DEMANDE



FBI



Type 1



Type 2

Type 1 : de Ø 4 à 12  
Type 2 : de Ø 16 à ...

Référence Ø x pas	Dimensions en mm														Capacité de charge		
	d <sub>1</sub>	d <sub>2</sub>	D <sub>1</sub> g <sub>6</sub>	D <sub>2</sub>	D <sub>4</sub>	D <sub>5</sub> H13 h <sub>13</sub>	D <sub>6</sub> h <sub>13</sub>	L <sub>n</sub>	L <sub>1</sub>	L <sub>7</sub>	L <sub>8</sub> h <sub>13</sub>	i	S	SA <sup>1)</sup>	T	C <sub>dyn</sub> N	C <sub>stat</sub> N
<b>FBI 4 x 1</b>	4	3,2	8	7,9	12	2,7	17	14	2	3	11	3 x 1	—	—	0,03	430	580
<b>FBI 6 x 1</b>	6	5	12	11,8	18	3,4	24	18	4	4	16	3 x 1	∅2	K	0,03	600	1 000
<b>FBI 8 x 1</b>	8	7	14	13,5	21	3,4	27	18	4	4	18	3 x 1	∅2	K	0,03	700	1 200
<b>FBI 8 x 2</b>	8	6,5	16	15,5	22	3,4	28	30	4	6	19	3 x 1	∅4	K	0,05	1 400	2 000
<b>FBI 10 x 4</b>	10	7,5	18	17,8	28	4,5	36	38	6	6	23	4 x 1	—	—	0,07	4 100	6 700
<b>FBI 10 x 4</b>	10	7,5	18	17,8	28	4,5	36	38	6	6	23	4 x 1	∅2	K	0,07	4 100	6 700
<b>FBI 12 x 5</b>	12	9,5	24	23,5	32	4,5	40	40	6	8	26	3 x 1	∅4	K	0,07	5 000	8 600
<b>FBI 16 x 5<sup>(2)</sup></b>	15,7	13	28	27,8	38	5,5	48	45	6	10	40	3 x 1	M6	K	0,07	9 700	22 000
<b>FBI 20 x 5<sup>(2)</sup></b>	19,2	16,5	36	35,5	47	6,6	58	50	10	10	44	3 x 1	M6	K	0,07	10 800	25 000
<b>FBI 25 x 5</b>	24,6	21,5	40	39,5	51	6,6	62	50	10	10	48	3 x 1	M6	K	0,07	11 700	30 000
<b>FBI 25 x 5</b>	24,6	21,5	40	39,5	51	6,6	62	55	10	10	48	4 x 1	M6	K	0,07	14 000	35 000
<b>FBI 32 x 5</b>	31,6	28,5	50	49,5	65	9,0	80	57	10	12	62	4 x 1	M6	K	0,07	19 000	54 000

### Légende :

i = nombre de circuits de billes  
SA = racleur  
— K = matière plastique  
— B = racleur à brosse

T = jeu axial standard  
<sup>1)</sup> = les écrous avec racleurs sont munis d'un trou de lubrification ; position non-défini  
<sup>2)</sup> = type/dimension disponible avec filet à gauche aussi  
L<sub>3</sub> = 10 mm

Monorail

Douille à billes  
anti-rotation

Douille à billes

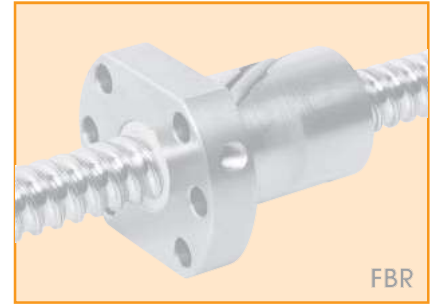
Tables et modules

Guidage  
à galet

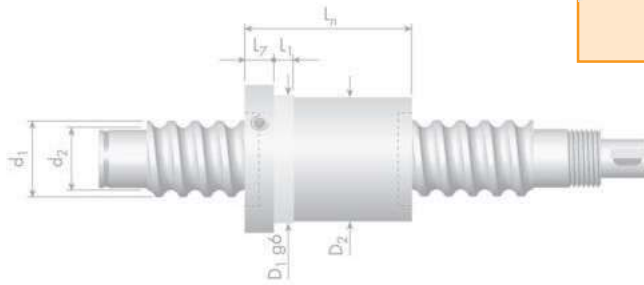
Systèmes  
vis-écrou à billes

# ECROU À BILLE TYPE FBR VIS ROULÉE, CLASSE 7 (5 SUR DEMANDE)

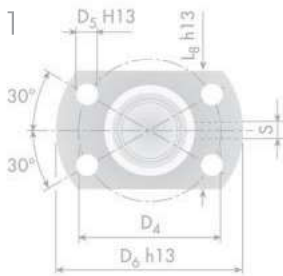
- JEU AXIAL RÉDUIT SUR DEMANDE



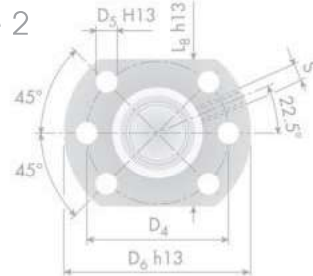
Type 1 : de Ø 8 à 12  
Type 2 : de Ø 14 à 32  
Type 3 : Ø 40



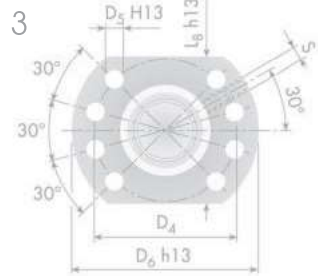
Type 1



Type 2



Type 3



Référence Ø x pas	Dimensions en mm															Capacité de charge	
	d <sub>1</sub>	d <sub>0</sub>	D <sub>1</sub> g <sub>6</sub>	D <sub>2</sub>	D <sub>4</sub>	D <sub>5</sub> h <sub>13</sub>	D <sub>6</sub> h <sub>13</sub>	L <sub>n</sub>	L <sub>1</sub>	L <sub>7</sub>	L <sub>8</sub> h <sub>13</sub>	i	S	SA <sup>1)</sup>	T	C <sub>dyn</sub> N	C <sub>stat</sub> N
FBR 8 x 2 S	8,0	6,5	18	17,5	22	3,4	28	25	4	6	19	1 x 3,5	Ø4	K	0,06	2 000	3 200
FBR 8 x 8 <sup>3)</sup>	8,0	6,6	18	17,5	22	3,4	28	30	4	6	19	2 x 1,5	—	—	0,06	1 500	2 500
FBR 10 x 10 S	9,8	7,9	23	22,5	29	4,5	37	40	6	8	24	2 x 1,5	M5	K	0,06	2 500	4 500
FBR 12 x 2 S	12,0	10,6	22	21,5	29	4,5	37	30	5	8	24	1 x 3,5	Ø4	K	0,06	2 500	5 100
FBR 12 x 3	12,3	10,2	24	23,5	32	4,5	40	36	5	8	26	2 x 2,5	—	—	0,06	5 000	11 000
FBR 12 x 4 S	12,0	9,8	26	25,5	32	4,5	39,5	36	5	8	28	1 x 3,5	M5	K	0,07	5 500	11 000
FBR 12 x 5 S	12,0	9,5	26	25,5	32	4,5	39,5	40	5	7	28	1 x 3,5	M5	K	0,07	6 600	12 000
FBR 14 x 2 S	14,0	12,5	26	25,5	32	4,5	39,5	32	5	7	28	2 x 2,5	Ø4	K	0,06	4 500	10 000
FBR 14 x 4 <sup>2)</sup> S	14,0	11,5	29	28,6	38	5,5	48	40	6	8	36	1 x 3,5	M5	K	0,07	8 100	16 000
FBR 16 x 2 S	16,0	14,5	30	29,5	38	5,5	48	45	6	10	40	2 x 2,5	M6	K	0,06	4 500	11 000
FBR 16 x 2 S	16,0	14,5	30	29,5	38	5,5	48	45	6	10	40	3 x 2,5	M6	K	0,06	6 000	15 000
FBR 16 x 10 S	15,7	13,0	32	31,5	43	6,6	54	52	6	12	44	2 x 2,5	M6	K	0,07	17 000	25 000
FBR 20 x 10 S	19,5	16,5	38	37,5	50	6,6	62	55	7	10	48	2 x 2,5	M6	B	0,07	21 000	51 000
FBR 20 x 10 <sup>3)</sup> S	19,5	16,5	38	37,5	50	6,6	62	65	7	10	48	2 x 2,5	M6	B	0,07	26 000	65 000
FBR 20 x 20 S	20,0	16,5	36	35,5	47	6,6	58	58	7	10	44	2 x 1,5	M6	B	0,07	10 000	22 000
FBR 25 x 10 S	24,8	21,8	43	42,5	55	6,6	65	55	7	10	50	2 x 2,5	M6	B	0,07	21 000	54 000
FBR 25 x 25 S	24,5	21,2	44	43,5	56	6,6	70	67	10	12	52	2 x 1,5	M6	B	0,08	10 000	24 000
FBR 25 x 25 S	24,5	21,2	44	43,5	56	6,6	70	67	10	12	52	4 x 1,5	M6	B	0,08	20 000	48 000
FBR 32 x 10 S	31,6	28,4	52	51,5	67	9,0	82	62	10	12	64	2 x 2,5	M6	B	0,07	20 000	55 000
FBR 32 x 15 S	31,4	28,5	56	55,5	71	9,0	86	74	12	14	65	2 x 2,5	M6	B	0,07	19 900	55 100
FBR 32 x 32 S	31,5	28,5	56	55,5	71	9,0	86	86	12	14	65	4 x 1,5	M6	B	0,07	25 700	76 200
FBR 40 x 5 S	39,8	36,9	65	64,5	78	9,0	93	75	12	14	70	2 x 3,5	M8x1	B	0,07	29 400	97 000
FBR 40 x 20 S	40,3	36,9	65	64,7	78	9,0	93	88	12	14	70	2 x 2,5	M8x1	B	0,07	2 500	77 400
FBR 40 x 40 S	39,8	36,4	66	65,5	80	9,0	95	98	12	14	75	4 x 1,5	M8x1	B	0,07	29 000	94 500

### Légende :

i = nombre de circuits de billes  
SA = racleur  
— K = matière plastique  
— B = racleur à brosse

T = jeu axial standard  
<sup>1)</sup> = les écrous avec racleurs sont munis d'un trou de lubrification ; position non-défini  
<sup>2)</sup> = type/dimension disponible avec filet à gauche aussi