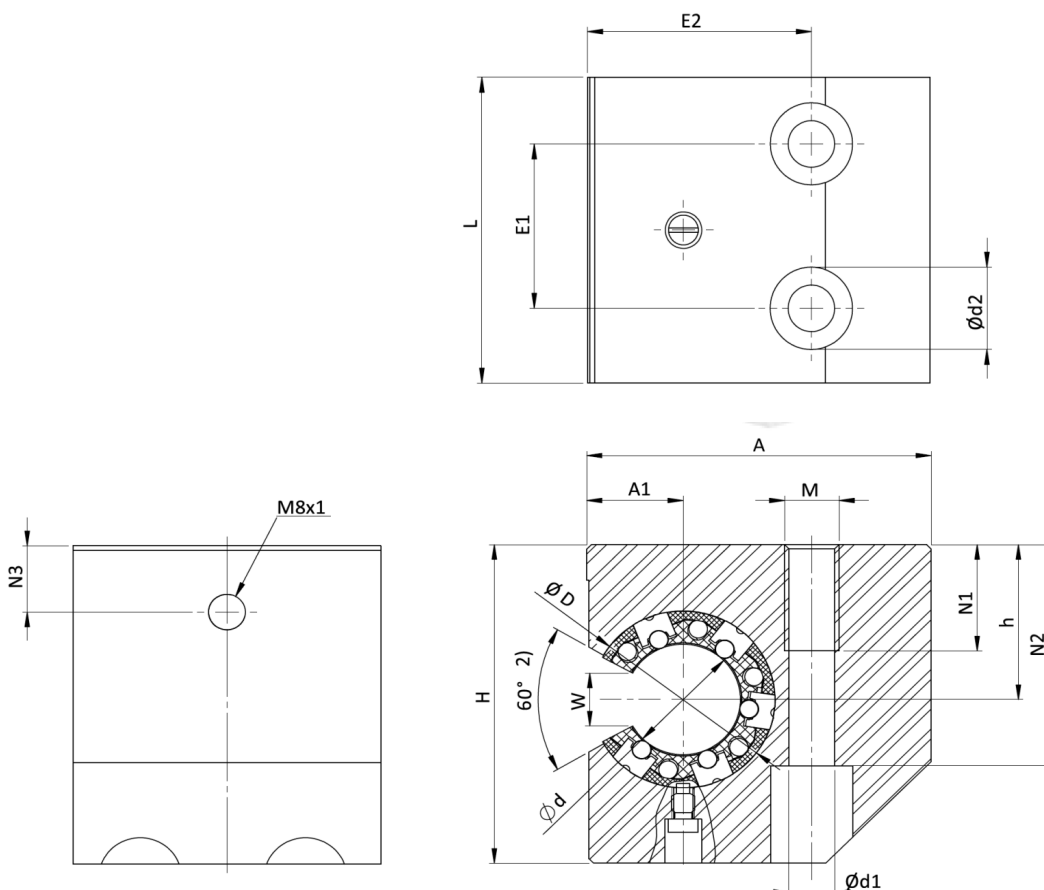


PRL ..UU B



Composition :

- Palier fermé, regraissable, en aluminium
- Douilles à billes auto-alignant série TK .. UU



Référence	Ø axe	Dimensions (mm)											Capacités de charges		Poids (Kg)	
		h	H	A	A1	L	E1	E2	N1	N2	N3	Ød1	M	C dyn N		C0 stat N
PRL 20 UU B	20	30	60	60	17	54	30	39	22	42	30	8.6	M10	209	263	0.4
PRL 25 UU B	25	35	72	75	21	67	36	49	26	50	35	10.3	M12	378	472	0.75
PRL 30 UU B	30	40	82	86	25	79	42	59	34	55	40	13.5	M16	547	681	1.15
PRL 40 UU B	40	45	100	110	32	91	48	75	43	67	45	17.5	M20	659	823	2

Option :

- Version douille à billes gamme TK en **Inox** :.....exemple de réf : PRLS 20 UU B
- Version douille à billes gamme TK **non-autoalignante** :exemple de réf : PRL 20 UU ST