

TOLÉRANCE DE FABRICATION DES DOUILLES À BILLES

Tolérance en μm

Série KB

Référence	d	D	L/B	⊙	
KB 3	+8	0	0	10	
KB 4			-120		
KB 5			-8		0
KB 8					
KB 10	0	-9	-200	12	
KB 12					
KB 16	9	0	-200	15	
KB 20	-1				
KB 25	11	-11	0	17	
KB 30	-1				
KB 40	13	0	-300	20	
KB 50		-13			
KB 60	-2	0	0		
KB 80	16 -4	-15	-400		

Séries : SM...W, SMK...W, TRKC...

∅ inter	d	D	L/B
5	0	0	0
8		-13	
10	-9	0	-300
12		0	
13		-16	
16		0	
20	0	0	0
25		-10	
30	-10	-19	-400
35		0	
40	0	0	-400
50	-12	-22	
60	0 -15	0 -25	

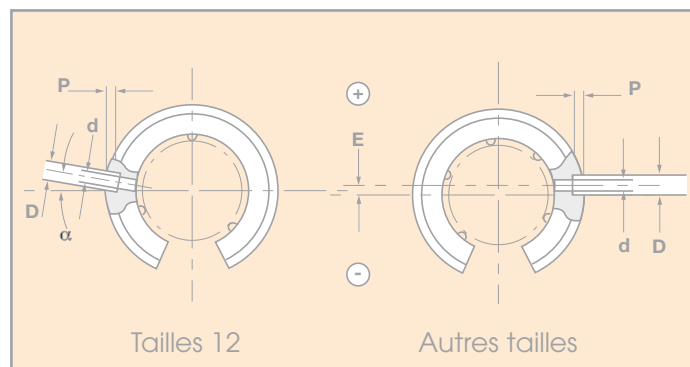
Série SW

Référence	d	D	L/B	⊙
SW 4	0	0 -11	0	12
SW 6		-9		
SW 8		0		
SW 10		-13		
SW 12	0	0	-200	15
SW 16	-10	-16		
SW 20	0	0	0	20
SW 24	-12	-19	-300	

Séries : SM, SMK, GM, GM...W

Référence	d	D	L/B	⊙
SM 3	0	0	0	8
SM 4	-8	-9	-120	
SM 5	0	-11	0	
SM 6	0	-11	-200	12
SM 8S				
SM 8				
SM 10				
SM 12	-9	0	-200	15
SM 13				
SM 16				
SM 20	0	0	-300	20
SM 25				
SM 30	-10	-16	0	25
SM 35	0	0	-300	
SM 40	-12	-19	-400	30
SM 50				
SM 60	0	0	-400	40
SM 80	-15	-22		
SM 100	0	0	-400	40
SM 120	-20	-25		
SM 150	0 -25	0 -29		

Position des trous de graissage et de fixation



Taille	α	Dimension en mm			
		D	d	P + 0,4	E
12	7°	3,6	1,5	1	-
16	0	3,6	1,5	1	-
20	0	3,6	1,5	1	-
25	0	3,6	1,5	1,5	-1,5
30	0	3,6	1,5	1,8	+2,0
40	0	-	3,6	-	+1,5
50	0	-	4,6	-	+2,5
60	0	-	4,6	-	+2,5
80	0	-	4,6	-	+2,5

Monorail

Douille à billes anti-rotation

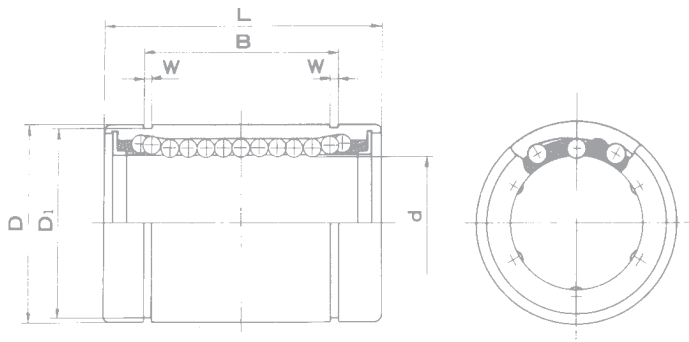
Douille à billes

Tables et modules

Guidage à galet

Systèmes vis-écrou à billes

DOUILLE À BILLES FERMÉE

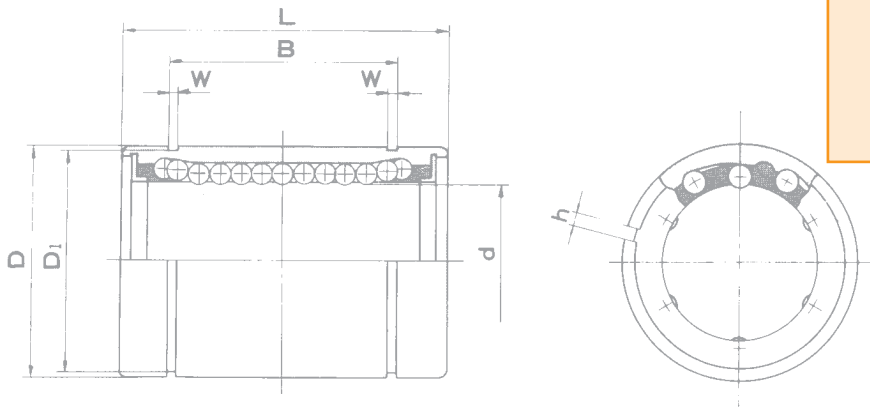


Référence	Nb de circuits	Dimensions mm						Capacité		Poids	
		d	D	L	B	W	D ₁	Dyn.	Stat.	cage	cage
								C	C0	tole	phéno.(G)
							Kg/50 Km	Kg	g.	g.	
KB - 3 -	4	3	7	10	-	-	-	7	11	-	1,35
SM - 3 -	4	3	7	10	-	-	-	10	14	-	1,35
KB - 4 -	4	4	8	12	-	-	-	9	13	-	1,9
SM - 4 -	4	4	8	12	-	-	-	13	18	-	1,9
SM - 5 -	4	5	10	15	10,2	1,1	9,6	24	30	-	4
KB - 5 -	4	5	12	22	14,5	1,1	11,5	30	38	-	11
SM - 6 -	4	6	12	19	13,5	1,1	11,5	30	38	8	8
SM - 8S -	4	8	15	17	11,5	1,1	14,3	25	31	11	11
SM - 8 -	4	8	15	24	17,5	1,1	14,3	42	57	17	15
KB - 8 -	4	8	16	25	16,5	1,1	15,2	38	58	22	20
SM - 10 -	4	10	19	29	22	1,3	18	54	79	32	29
KB - 10 -	4	10	19	29	22	1,3	18	37	55	32	29
SM - 12 -	4	12	21	30	23	1,3	20	59	89	41	31
KB - 12 -	4	12	22	32	22,9	1,3	21	76	112	45	41
SM - 13 -	4	13	23	32	23	1,3	22	74	113	46	43
KB - 16 -	4	16	26	36	24,9	1,3	24,9	83	129	60	57
SM - 16 -	4	16	28	37	26,5	1,6	27	113	170	73	69
SM - 20 -	5	20	32	42	30,5	1,6	30,5	146	227	100	87
KB - 20 -	5	20	32	45	31,5	1,6	30,3	146	227	102	91
KB - 25 -	6	25	40	58	44,1	1,85	37,5	173	277	325	215
SM - 25 -	6	25	40	59	41	1,85	38	173	277	240	220
SM - 30 -	6	30	45	64	44,5	1,85	43	277	485	262	250
KB - 30 -	6	30	47	68	52,1	1,85	44,5	277	485	360	325
SM - 35 -	6	35	52	70	49,5	2,1	49	295	554	410	390
SM - 40 -	6	40	60	80	60,5	2,1	57	381	710	636	585
KB - 40 -	6	40	62	80	60,6	2,15	59	381	710	770	705
KB - 50 -	6	50	75	100	77,6	2,65	72	676	1 403	1 250	1 130
SM - 50 -	6	50	80	100	74	2,6	76,5	676	1 403	1 670	1 580
SM - 60 -	6	60	90	110	85	3,15	86,5	831	1 767	1 990	1 860
KB - 60 -	6	60	90	125	101,7	3,15	86,5	831	1 732	2 220	2 050
SM - 80 -	6	80	120	140	105,5	4,15	116	1 316	2 823	4 400	4 300
KB - 80 -	6	80	120	165	133,7	4,15	116	1 316	2 823	5 140	-
SM - 100 -	6	100	150	175	125,5	4,15	145	2 494	6 150	8 500	-

- G** = Cage de recirculation en résine synthétique.
- LOH** = Douille à billes regraissable sur demande
- UU** = Douille à billes avec joints d'étanchéité intégrés.
- S** = Douille à billes en acier inoxydable (charges coef 0,8).

Exemple : SMS 20 G UU

DOUILLE À BILLES AJUSTABLE



Référence	Nb de circuits	Dimensions mm							Capacité		Poids	
		d	D	L	B	W	D ₁	h	Dyn. C	Stat. C0	cage tole	cage phéno.(G)
									Kg/50 Km	Kg	g.	g.
KB 5 - AJ	4	5	12	22	14,5	1,1	11,5	1	30	38	-	11
SM 6 - AJ	4	6	12	19	13,5	1,1	11,5	1	30	38	-	7,5
SM 8 - AJ	4	8	15	24	13,5	1,1	14,3	1	30	38	-	10
KB 8 - AJ	4	8	16	25	16,5	1,1	15,2	1	38	58	-	19,5
SM 10 - AJ	4	10	19	29	22	1,3	18	1	54	79	-	29
SM 12 - AJ	4	12	21	30	23	1,3	20	1,5	59	89	41	31
KB 12 - AJ	4	12	22	32	22,9	1,3	21	1,5	76	112	45	41
SM 13 - AJ	4	13	23	32	23	1,3	22	1,5	74	113	46	43
KB 16 - AJ	4	16	26	36	24,9	1,3	24,9	1,5	83	129	60	57
SM 16 - AJ	4	16	28	37	26,5	1,6	27	1,5	113	170	73	69
SM 20 - AJ	5	20	32	42	30,5	1,6	30,5	1,5	146	227	100	87
KB 20 - AJ	5	20	32	45	31,5	1,6	30,3	2	146	227	102	91
KB 25 - AJ	6	25	40	58	44,1	1,85	37,5	2	173	277	325	215
SM 25 - AJ	6	25	40	59	41	1,85	38	2	173	277	240	220
SM 30 - AJ	6	30	45	64	44,5	1,85	43	2,5	277	485	262	250
KB 30 - AJ	6	30	47	68	52,1	1,85	44,5	2	277	485	360	325
SM 35 - AJ	6	35	52	70	49,5	2,1	49	2,5	295	554	410	390
SM 40 - AJ	6	40	60	80	60,5	2,1	57	3	381	710	636	585
KB 40 - AJ	6	40	62	80	60,6	2,15	59	3	381	710	770	705
KB 50 - AJ	6	50	75	100	77,6	2,65	72	3	676	1 403	1 250	1 130
SM 50 - AJ	6	50	80	100	74	2,6	76,5	3	676	1 403	1 670	1 580
SM 60 - AJ	6	60	90	110	85	3,15	86,5	3	831	1 767	1 990	1 860
KB 60 - AJ	6	60	90	125	101,7	3,15	86,5	3	831	1 732	2 220	2 050
SM 80 - AJ	6	80	120	140	105,5	4,15	116	3	1316	2 823	4 400	4 300
KB 80 - AJ	6	80	120	165	133,7	4,15	116	3	1316	2 823	5 140	-
SM 100 - AJ	6	100	150	175	125,5	4,15	145	3	2494	6 150	8 500	-

- G** = Cage de recirculation en résine synthétique.
- UU** = Douille à billes avec joints d'étanchéité intégrés.
- LOH** = Douille à billes regreissable sur demande

Exemple : KB 30 G UU AJ

Monorail

Douille à billes anti-rotation

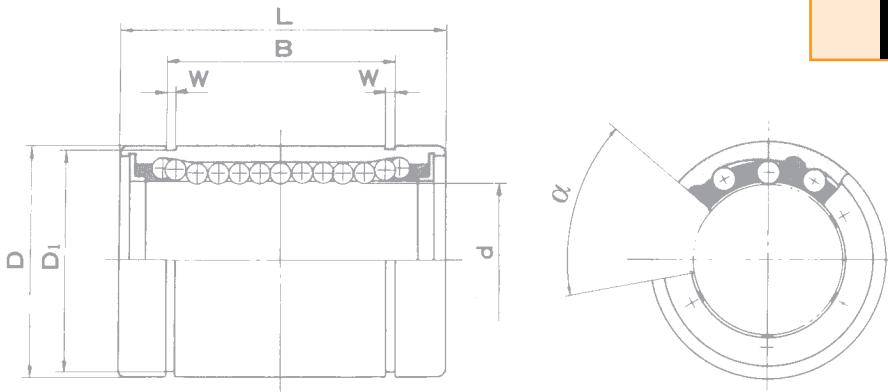
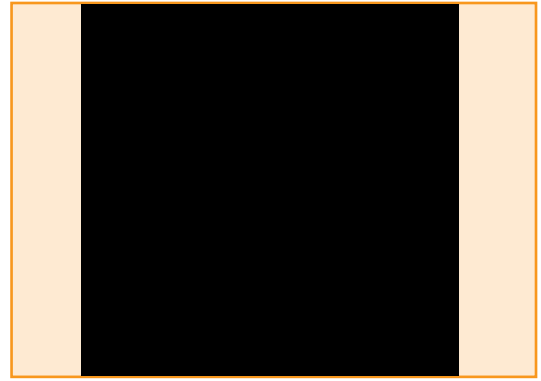
Douille à billes

Tables et modules

Guidage à galet

Systèmes vis-écrou à billes

DOUILLE À BILLES OUVERTE

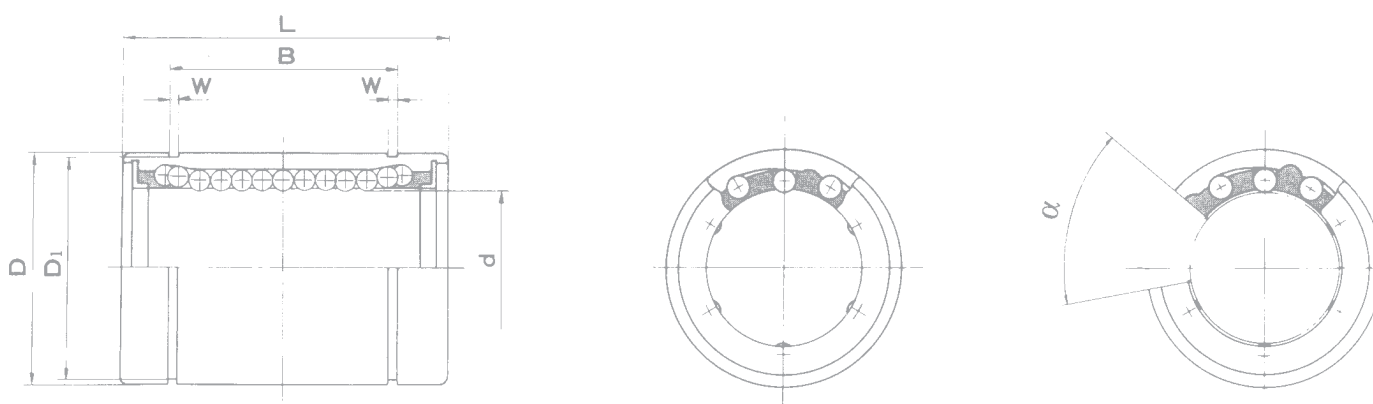


Référence	Nb de circuits	Dimensions mm							Capacité		Poids	
		d	D	L	B	W	D ₁	α	Dyn. C	Stat. C0	cage tole	cage phéno.(G)
									Kg/50 Km	Kg	g.	g.
SM - 12 - OP -	3	12	21	30	23	1,3	20	80°	59	89	41	31
KB - 12 - OP -	3	12	22	32	22,9	1,3	21	78°	76	112	45	41
SM - 13 - OP -	3	13	23	32	23	1,3	22	80°	74	113	46	43
KB - 16 - OP -	3	16	26	36	24,9	1,3	24,9	78°	83	129	60	57
SM - 16 - OP -	3	16	28	37	26,5	1,6	27	80°	113	170	73	69
SM - 20 - OP -	4	20	32	42	30,5	1,6	30,5	60°	146	227	100	87
KB - 20 - OP -	4	20	32	45	31,5	1,6	30,3	60°	146	227	102	91
KB - 25 - OP -	5	25	40	58	44,1	1,85	37,5	60°	173	277	325	215
SM - 25 - OP -	5	25	40	59	41	1,85	38	50°	173	277	240	220
SM - 30 - OP -	5	30	45	64	44,5	1,85	43	50°	277	485	262	250
KB - 30 - OP -	5	30	47	68	52,1	1,85	44,5	50°	277	485	360	325
SM - 35 - OP -	5	35	52	70	49,5	2,1	49	50°	295	554	410	390
SM - 40 - OP -	5	40	60	80	60,5	2,1	57	50°	381	710	636	585
KB - 40 - OP -	5	40	62	80	60,6	2,15	59	50°	381	710	770	705
KB - 50 - OP -	5	50	75	100	77,6	2,65	72	50°	676	1 403	1 250	1 130
SM - 50 - OP -	5	50	80	100	74	2,6	76,5	50°	676	1 403	1 670	1 580
SM - 60 - OP -	5	60	90	110	85	3,15	86,5	50°	831	1 767	1 990	1 860
KB - 60 - OP -	5	60	90	125	101,7	3,15	86,5	54°	831	1 732	2 220	2 050
SM - 80 - OP -	5	80	120	140	105,5	4,15	116	50°	1 316	2 823	4 400	4 300
KB - 80 - OP -	5	80	120	165	133,7	4,15	116	54°	1 316	2 823	5 140	-
SM - 100 - OP -	5	100	150	175	125,5	4,15	145	50°	2 494	6 150	8 500	-

- LOH = Douille à billes regraissable sur demande.
- G = Cage de recirculation en résine synthétique.
- UU = Douille à billes avec joints d'étanchéité intégrés.
- S = Douille à billes en acier inoxydable (charge coef 0,8.)

Exemple : KBS 40 UU OP

DOUILLE À BILLES COTES POUCES



Référence	Nb de circuits	Dimensions mm							Capacité		Poids
		d	D	L	B	W	D ₁	α	Dyn. C Kg/50 Km	Stat. C0 Kg	cage tole g.
SW 4 -	3	6,350	12,700	19,050	12,98	0,992	11,906	-	21	27	9
SW 6 -	4	9,529	15,875	22,225	16,15	0,992	14,935	-	32	45	15
SW 8 - -	4	12,700	22,225	31,750	24,46	1,168	20,853	80°	73	111	44
SW 10 - -	4	15,875	28,575	38,100	28,04	1,422	26,899	80°	111	169	85
SW 12 - -	5	19,050	31,750	41,275	29,61	1,422	29,870	60°	142	226	104
SW 16 - -	6	25,400	39,688	57,150	44,57	1,727	37,306	50°	173	277	220
SW 20 - -	6	31,750	50,800	66,675	50,92	1,727	47,904	50°	277	484	465
SW 24 - -	6	38,100	60,325	76,200	61,36	2,184	56,870	50°	381	710	720
SW 32 - -	6	50,800	76,200	101,600	81,07	2,616	72,085	50°	675	1 402	1 310
SW 40 - -	6	63,500	95,250	127,000	100,99	3,048	90,220	50°	831	1 766	2 600
SW 48 - -	6	76,200	114,300	152,400	120,04	3,048	109,474	50°	1 299	2 823	4 380
SW 64 - -	6	101,600	152,400	203,200	158,95	3,530	145,923	50°	2 494	6 148	10 200

Version inox sur demande

- OP = Douille à billes ouverte. (1 circuit en moins.)
- UU = Douille à billes avec joints d'étanchéité intégrés.
- LOH = Douille à billes regraissable sur demande.

Exemple : SW 20 UU OP

Monorail

Douille à billes
anti-rotation

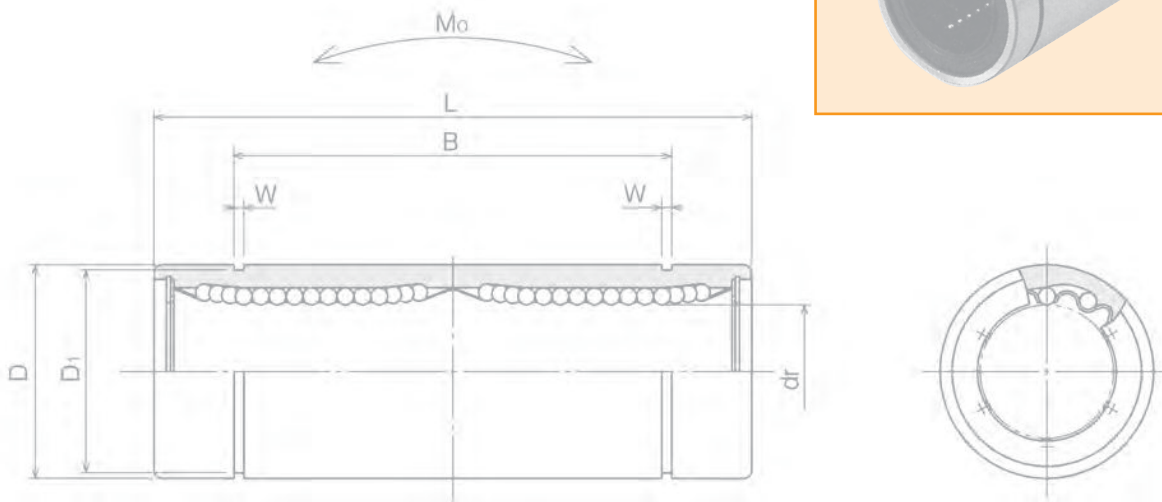
Douille à billes

Tables et modules

Guidage
à galet

Systèmes
vis-écrou à billes

DOUILLE À BILLES DOUBLE



Le moment statique de cette douille à billes est environ
6 fois supérieur à une douille simple (KB, SM, SW)

Référence	Nb de circuits	Dimensions mm						Excentricité μ Perpendicularité	Capacité		Moment statique Mo Nm	Poids g.
		dr	D	L	B	W	D ₁		Dyn.	Stat.		
									C	C0		
SM - 3 - W -	4	3	7	19	-	-	-	10	13.8	21	0.51	3.2
SM - 4 - W -	4	4	8	23	-	-	-	10	17.6	25.4	0.63	4.8
SM - 5 - W -	4	5	10	28	20.4	1.1	9.6	10	26.5	41.2	1.38	11
SM - 6 - W -	4	6	12	35	27	1,1	11,5	15	32.3	53	2,18	16
SM - 8 - W -	4	8	15	45	35	1,1	14,3	15	43.1	78.4	4,31	31
SM - 10 - W -	4	10	19	55	44	1,3	18	15	58.8	110	7,24	62
SM - 12 - W -	4	12	21	57	46	1,3	20	15	81.3	157	10,9	80
SM - 13 - W -	4	13	23	61	46	1,3	22	15	81.3	157	11,6	90
SM - 16 - W -	4	16	28	70	53	1,6	27	15	123	235	19,7	145
SM - 20 - W -	5	20	32	80	61	1,6	30,5	20	140	274	26,8	180
SM - 25 - W -	6	25	40	112	82	1,85	38	20	156	314	43,4	440
SM - 30 - W -	6	30	45	123	89	1,85	43	20	249	549	82,8	480
SM - 35 - W -	6	35	52	135	99	2,1	49	25	265	627	110	795
SM - 40 - W -	6	40	60	151	121	2,1	57	25	343	804	147	1 170
SM - 50 - W -	6	50	80	192	148	2,6	76,5	25	608	1590	397	3 100
SM - 60 - W -	6	60	90	209	170	3,15	86,5	30	755	2000	530	3 500

- UU** = Douille à billes avec joints d'étanchéité intégrés.
- G** = Cage de recirculation en résine synthétique.
- S** = Douille à billes en acier inoxydable. (Charge coef 0,8)