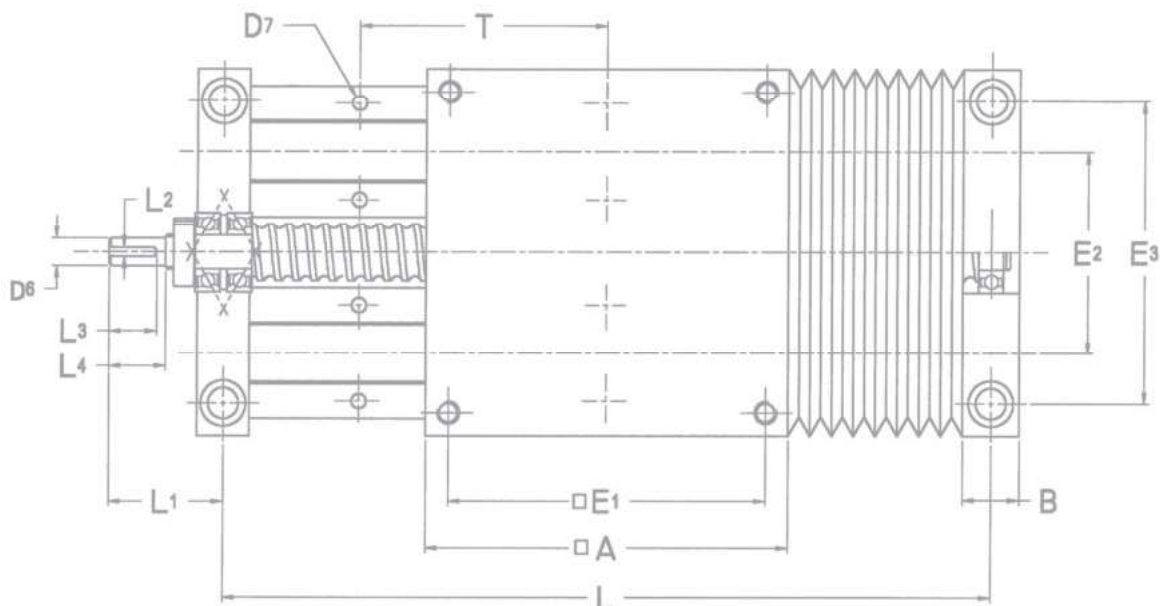


TABLE / Axes supportés

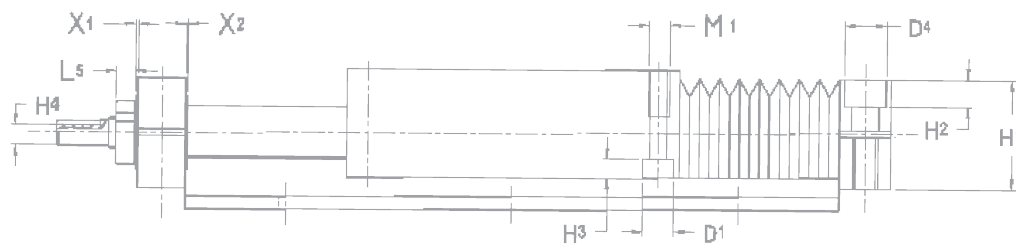
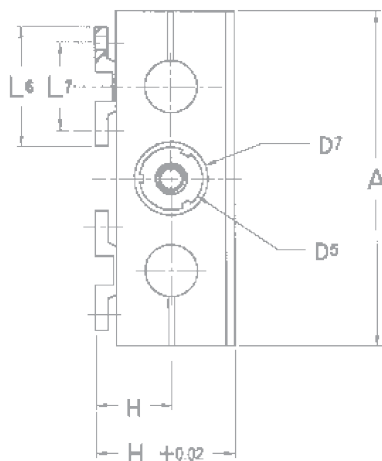
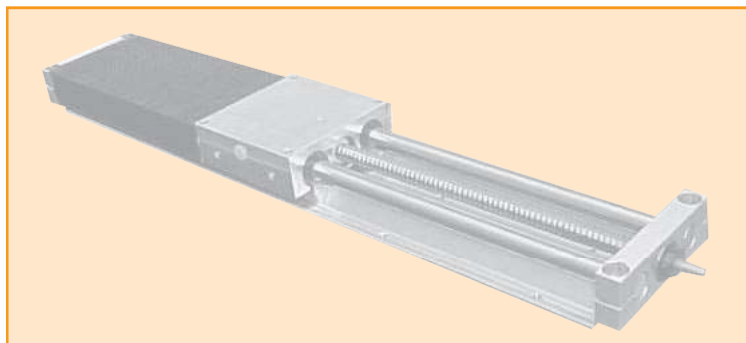
+ VIS A BILLES



Réf.	Dimensions en mm													
	A	B	d	d1	d2	d3	d4	d5	d6	d7	T	E1	E2	E3
TBV 12 OP	85	14	12	10	7	5.3	11	14.5	5	4.5	75	73	42	70
TBV 16 OP	100	18	16	9.5	9	5.3	15	22	8	5.5	100	88	54	82
TBV 20 OP	130	20	20	10.5	11	6.4	18	24	10	6.5	150	115	72	108
TBV 25 OP	160	25	25	16	13.5	8.4	20	30	12	6.5	150	140	88	132
TBV 30 OP	180	25	30	17.7	13.5	10.5	20	33	14	8.5	150	158	96	150
TBV 40 OP	230	30	40	19.8	17.5	13.5	25.5	43	20	8.5	200	202	122	190

- Sur demande :
- Entraînement par vis trapézoïdale, vis inox, vis droite-gauche
 - Soufflets de protection
 - Tables sur mesure
 - Autre pas de vis

Exemple de réf : TBV 20 G UU OP B
 TBV 20 G UU OP B SS (avec soufflets)



Dimensions en mm

H	h	h1	h2	h3	L1	L2	L3	L4	L5	L6	L7	M1	X1	X2	Long. du pli déployé (mm) S	L = Course + (mm)	Vis à billes Ø x pas (mm)
40	22	32	8.5	6.5	24	-	-	9	5	40	29	M6	1.2	1.2	10	100	8 x 2,5
48	26	36	10.5	6	37	2	10	15	9	45	33	M6	1	-	10	118	12 x 4
57	32	46	13.5	7.7	42	3	17	20	9	52	37	M8	1	1	15	150	16 x 5
66	36	56	16.5	9	50.5	4	21	25	9.5	57	42	M10	-	-	20	185	20 x 5
77	42	64	16	11	52.5	5	21	25	9.5	69	51	M12	-	-	21	205	25 x 5
95	50	80	21	16	68	6	32	36	12	73	55	M16	2	-	24	260	32 x 5

Table avec soufflets

N = Nombre de pli

C = Course

Ls = Longueur avec soufflets

- $N = C/S$

- $Ls = L + (N \times 2,9 \times 2) + 20$

Nombre de soufflet