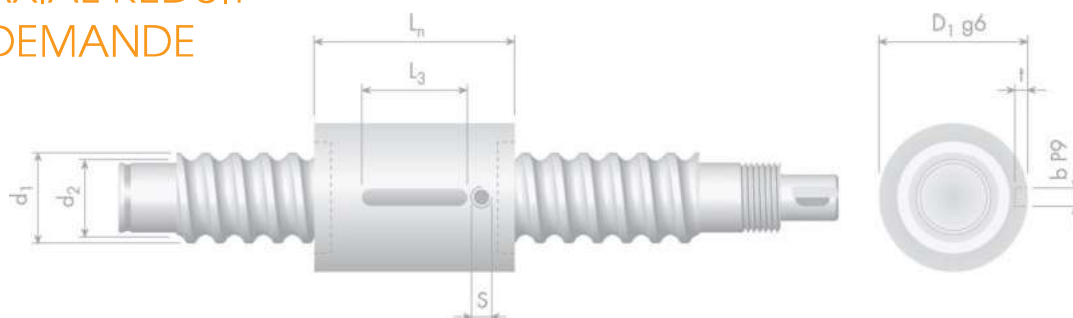


ECROU À BILLE TYPE ZYI, ZYR VIS ROULÉE, CLASSE 7 (5 SUR DEMANDE)

- JEU AXIAL RÉDUIT
SUR DEMANDE



Référence Ø x pas	Dimensions en mm										Capacité de charge	
	d ₁	d ₀	D ₁ g6	L _n	L ₃	i	b P9	t	SA ¹⁾	T	C _{dyn} N	C _{stat} N
ZYI 4 x 1	4,0	3,2	8	10	—	3 x 1	2	1,0	—	0,03	430	580
ZYI 5 x 2	5,0	4,0	10	14	8	3 x 1	2	1,0	—	0,03	500	800
ZYI 6 x 1	6,0	5,0	12	14	8	3 x 1	2	1,0	—	0,03	600	1 000
ZYI 8 x 1	8,0	7,0	14	14	8	3 x 1	2	1,2	—	0,03	700	1 200
ZYI 8 x 1,5	8,0	6,7	14	14	8	3 x 1	2	1,2	—	0,04	800	1 300
ZYI 8 x 2	8,0	6,5	16	20	8	3 x 1	2	1,2	—	0,05	1 400	2 000
ZYI 8 x 3	8,0	6,7	14	12	8	2 x 1	2	1,2	—	0,05	950	1 500
ZYI 10 x 2 ⁽²⁾	9,7	8,2	18	14	10	2 x 1	3	1,2	—	0,06	1 250	2 100
ZYI 10 x 4	10,0	7,5	18	35	10	4 x 1	3	1,2	—	0,07	4 100	6 700
ZYI 10 x 4S	10,0	7,5	18	35	10	4 x 1	3	1,2	K	0,07	4 100	6 700
ZYI 12 x 2 ⁽²⁾	12,0	10,6	20	15	10	2 x 1	3	1,2	—	0,06	1 380	2 500
ZYI 16 x 5 ⁽²⁾	15,7	13	30	43	16	3 x 1	4	2,5	K	0,07	9 700	22 000
ZYI 20 x 5 ⁽²⁾	19,5	16,5	33	45	20	3 x 1	4	2,5	K	0,07	10 800	25 000
ZYI 25 x 5	24,6	21,5	38	50	20	3 x 1	4	2,5	K	0,07	11 700	30 000
ZYI 32 x 5	31,6	28,5	48	48	20	4 x 1	5	3,0	K	0,07	19 000	54 000
ZYR 8 x 2	8,0	6,5	18	14	8	1 x 3,5	2	1,2	—	0,06	2 000	3 200
ZYR 8 x 2,5	8,0	6,6	18	16	10	1 x 3,5	3	2,0	—	0,06	2 000	3 200
ZYR 8 x 5	8,0	6,7	18	19	10	2 x 2,5	3	2,0	—	0,06	1 960	3 470
ZYR 10 x 3 ⁽²⁾	9,9	7,8	22	24	10	1 x 3,5	3	2,0	—	0,06	2 800	5 000
ZYR 10 x 3 S ⁽²⁾	9,9	7,8	22	24	10	1 x 3,5	3	2,0	K	0,06	2 800	5 000
ZYR 10 x 10	9,8	7,9	23	26	10	2 x 1,5	3	2,0	—	0,06	2 500	4 500
ZYR 12 x 4	12,0	9,8	26	24	10	1 x 3,5	3	1,8	—	0,07	5 500	11 000
ZYR 12 x 4 S	12,0	9,8	26	32	10	1 x 3,5	3	1,8	K	0,07	5 500	11 000
ZYR 14 x 4 ⁽²⁾	14,0	11,5	29	24	16	1 x 3,5	4	2,5	—	0,07	8 100	16 000
ZYR 14 x 4 S ⁽²⁾	14,0	11,5	29	32	16	1 x 3,5	4	2,5	K	0,07	8 100	16 000
ZYR 16 x 10	15,7	13,0	32	45	16	2 x 2,5	4	2,5	—	0,07	17 000	25 000
ZYR 16 x 10 S ⁽²⁾	15,7	13,0	32	45	16	2 x 2,5	4	2,5	K	0,07	17 000	25 000

Légende :

i = nombre de circuits de billes
SA = racleur
— K = matière plastique
— B = racleur à brosse

T = jeu axial standard
¹⁾ = les écrous avec racleurs sont munis d'un trou de lubrification ; position non-défini
²⁾ = type/dimension disponible avec filet à gauche aussi