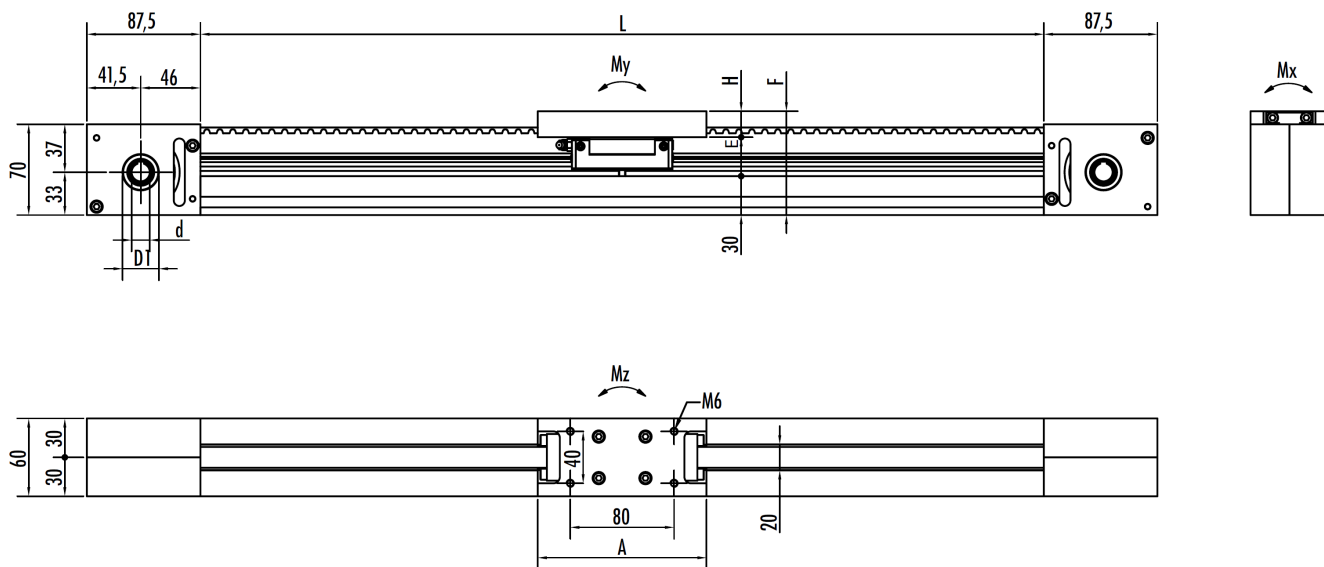
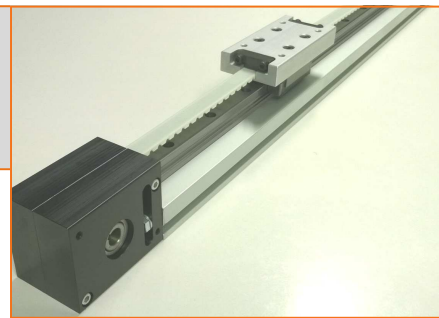


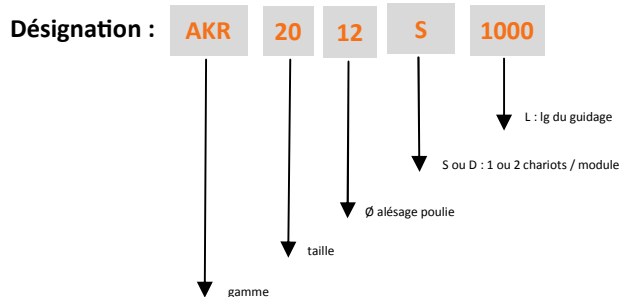
Module à courroie



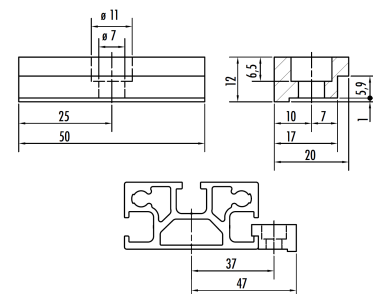
AKR ...



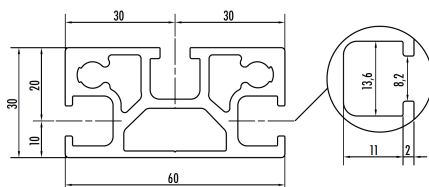
Référence	Dimensions (mm)						Capacités de charges de base				
	d (H7)	A	D1	E	H	F	Courroie AT10/16		Chariot		
							Traction / Rupture	C stat (N)	Mx (Nm)	My-Mz (Nm)	
AKR 20 - 12	12	130	28	30	20	80	2190 N	7480 N	1600	380	270
AKR 20 - 14	14										



Bride de fixation FAK



Profil de base du module



Moment quadratique		Moment d'inertie		Poids
Ix (cm4)	Iy (cm4)	Yx (cm3)	Yy (cm3)	Kgs / m
7	24,8	2,33	5,51	1,83