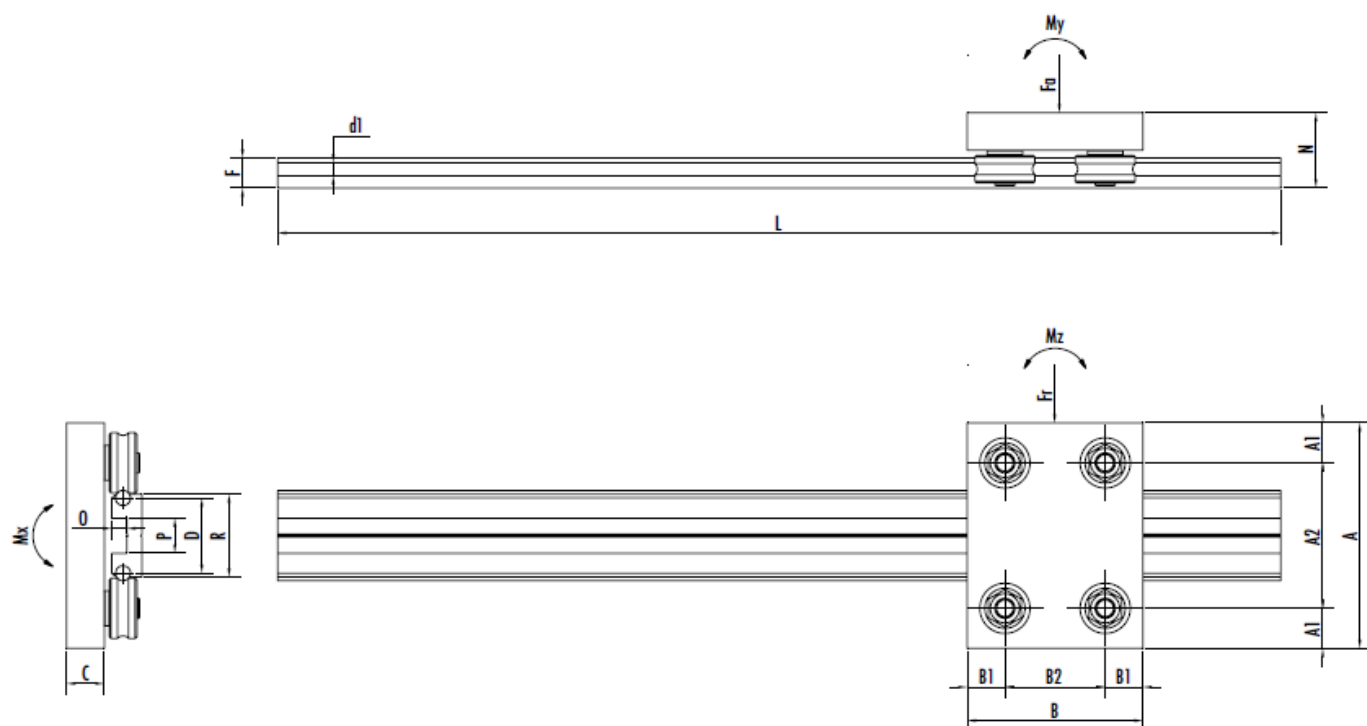
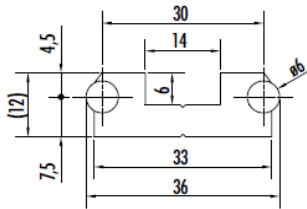


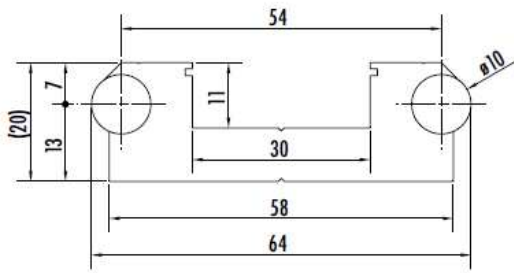
Systeme AVS



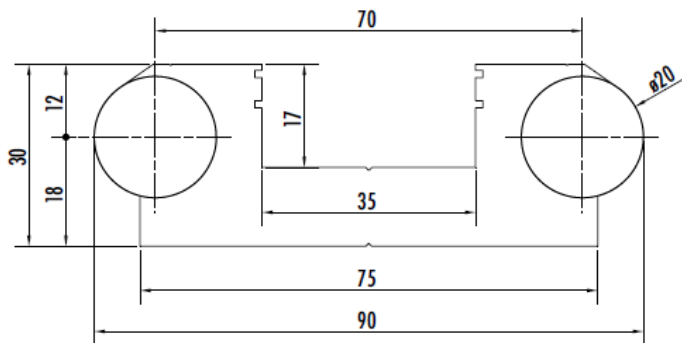
Référence	Dimensions des rails (mm)														
	A	A1	A2	B	B1	B2	C	D	F	L max	d1	N	P	O	R
AVS 605	80	14,5	51	60	14,5	31	12	30	12	6000	6	26,5	14	6	33
AVS 608	90	16	58	70	15	40	15					28,5			
AVS 106	120	18,5	83	80	19,5	41	10	54	20		10	31	30	11	58
AVS 208	140	25	90	120	25	70	15					37			
AVS 208R							42								
AVS 210	150	26	98	150	30	90	20	70	30		20	44	35	17	75
AVS 312	180	27	126				51								
AVS 316							61,5								
AVS 416	200	30	140				180				40	100			
AVS 416R															
AVS 420															



Rail V6



Rail V10



Rail V20

		Capacités de charges					Poids rails (Kg/m)	Poids Chariot (Kg)	Ix (cm4)	Iy (cm4)
Rail	Fa (N)	Fr (N)	Mx (Nm)	My (Nm)	Mz (Nm)					
V6	424	1020	7.42	6.57	15.81	1.15	0.20	3.71	0.35	
	680	1740	11.9	13.6	64.8		0.38			
V10	800	400	37.8	24.6	12.3	3.08	0.25	33.03	2.63	
	1600	2000	49.6	56	70		0.60			
	2400	2600	74.4	84	91		0.70			
	2400	2600	79.2	84	91		0.90			
V20	3200	3200	139.2	144	144	8.2	1.30	134.61	12.88	
	6400	7000	278.4	288	315		1.60			
	6400	7000	278.4	320	350		2.60			
	17200	8600	748.2	860	430		3.20			
	20000	15700	870	1000	785		2.60			