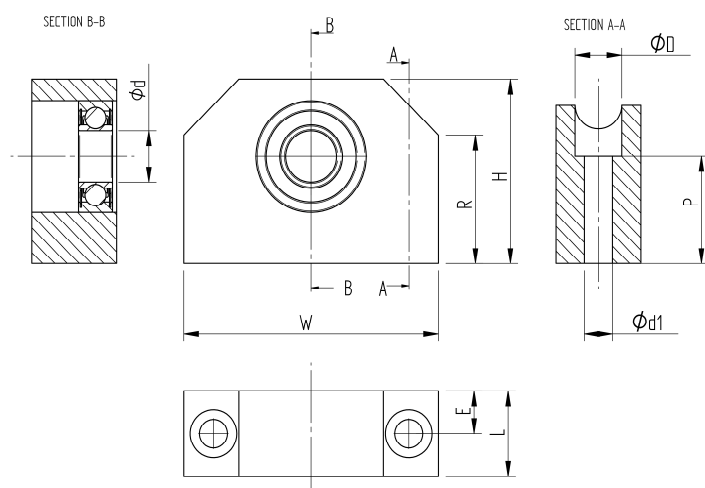
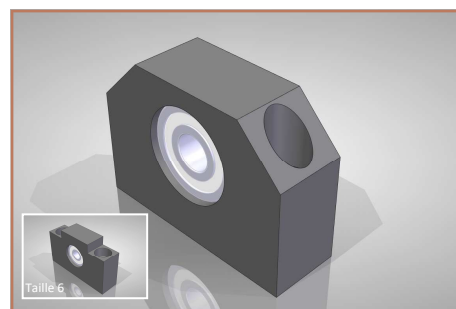


Palier support de vis BF _ E



Références	d	h ±0.02	W	H	L	R	B	E	d	D	P	Poids (Kg)
BF 6 E	6	17	52	32	14	-	6	7	6.6	11	19	0,20
BF 8 E	6	17	52	32	14	18.5	6	7	6.6	11	14	0.21
BF 10 E	8	22	60	39	20	26	7	10	6.6	11	21	0.29
BF 12 E	10	25	60	43	20	30	8	10	6.6	11	25	0.31
BF 15 E	15	28	70	48	20	33	9	10	6.6	11	29	0.39
BF 17 E	17	39	86	64	23	46	12	11.5	9	15	39	0.73
BF 20 E	20	34	88	60	26	42	12	13	9	15	35	0.76
BF 25 E	25	48	106	80	30	59	15	15	11	18	50	1.42
BF 30 E	30	51	128	89	32	63	16	16	13.5	20	54	1.95
BF 40 E	40	60	160	110	37	80	18	18.5	17.5	26	64	3.33

Composition des paliers :

- 1 corps de palier
- 1 roulement
- 1 circlips