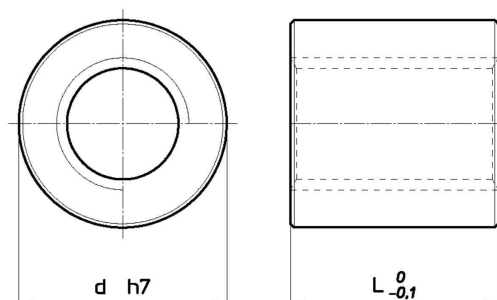


Ecrou acier ECA



Référence	Dimensions							
	Ø vis (mm)	Pas (mm)	Ø d (mm)	L (mm)	Nb de filet	Poids (Kgs)	S (mm ²)	Version à gauche
ECA 10x2	10	2	22	15	1	0.038	150	*
ECA 10x3	10	3	22	15	1	0.037	240	*
ECA 12x3	12	3	26	18	1	0.061	296	*
ECA 12x6	12	6	26	18	2	0.061	296	
ECA 14x3	14	3	30	21	1	0.095	395	*
ECA 14x4	14	4	30	21	1	0.095	395	*
ECA 16x4	16	4	36	24	1	0.158	528	*
ECA 18x4	18	4	40	27	1	0.218	553	*
ECA 20x4	20	4	45	30	1	0.308	847	*
ECA 22x5	22	5	45	33	1	0.324	1010	*
ECA 24x5	24	5	50	36	1	0.440	1215	*
ECA 26x5	26	5	50	39	1	0.454	1440	*
ECA 28x5	28	5	50	42	1	0.747	1680	*
ECA 30x6	30	6	60	45	1	0.773	1908	*
ECA 32x6	32	6	60	48	1	0.790	2186	*
ECA 35x6 ²	35	6	55	55	1	0.650	2764	*
ECA 36x6	36	6	75	54	1	1.476	2800	*
ECA 40x7	40	7	80	60	1	1.826	3440	*
ECA 44x7	44	7	80	66	1	1.878	4200	*
ECA 50x8	50	8	90	75	1	2.680	5418	*
ECA 60x9	60	9	100	90	1	3.698	7847	

Matière :

- 11 S Mn30 (1.0715)